

**José Américo Alves Salvador Filho**

**BLOCOS DE CONCRETO PARA ALVENARIA EM  
CONSTRUÇÕES INDUSTRIALIZADAS**

Tese apresentada à Escola de Engenharia de São Carlos, da Universidade de São Paulo, como parte dos requisitos para obtenção do Título de Doutor em Engenharia de Estruturas.

Área de concentração: Engenharia de estruturas.  
Orientador: Prof. Dr. Jefferson B. L. Liborio

São Carlos

2007

AUTORIZO A REPRODUÇÃO E DIVULGAÇÃO TOTAL OU PARCIAL DESTE TRABALHO, POR QUALQUER MEIO CONVENCIONAL OU ELETRÔNICO, PARA FINS DE ESTUDO E PESQUISA, DESDE QUE CITADA A FONTE.

Ficha catalográfica preparada pela Seção de Tratamento  
da Informação do Serviço de Biblioteca – EESC/USP

S182b Salvador Filho, José Américo Alves  
Blocos de concreto para alvenaria em construções  
industrializadas / José Américo Alves Salvador Filho ;  
orientador Jefferson B. L. Libório. -- São Carlos, 2007.

Tese (Doutorado) - Programa de Pós-Graduação e Área de  
Concentração em Engenharia de Estruturas -- Escola de  
Engenharia de São Carlos da Universidade de São Paulo.

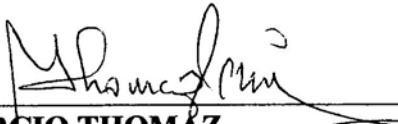
1. Blocos de concreto. 2. Construção habitacional. 3.  
Sistema construtivo. 4. Alvenaria. I. Título.

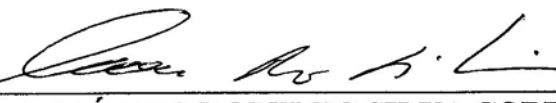
**FOLHA DE JULGAMENTO**

Candidato: Engenheiro **JOSÉ AMÉRICO ALVES SALVADOR FILHO**

Tese defendida e julgada em 26/06/2007 perante a Comissão Julgadora:

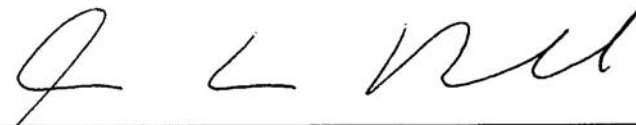
  
\_\_\_\_\_  
Prof. Dr. **JEFFERSON BENEDICTO LIBARDI LIBORIO (Orientador)**  
(Escola de Engenharia de São Carlos/USP) Aprovado

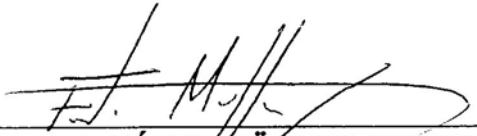
  
\_\_\_\_\_  
Prof. Dr. **ERCIO THOMÁZ**  
(Instituto de Pesquisas Tecnológicas/IPT) APROVADO

  
\_\_\_\_\_  
Prof. Associado **MÁRCIO ROBERTO SILVA CORRÊA**  
(Escola de Engenharia de São Carlos/USP) APROVADO

  
\_\_\_\_\_  
Prof. Dr. **MARCELO DE ARAÚJO FERREIRA**  
(Universidade Federal de São Carlos/UFSCar) APROVADO

  
\_\_\_\_\_  
Prof.<sup>a</sup> Dr.<sup>a</sup> **SILVIA MARIA DE SOUZA SELMO**  
(Escola Politécnica/USP) Aprovado

  
\_\_\_\_\_  
Prof. Associado **MARCIO ANTONIO RAMALHO**  
Coordenador do Programa de Pós-Graduação em  
Engenharia Civil (Engenharia de Estruturas)

  
\_\_\_\_\_  
Prof. Associado **FÁBIO MÜLLER GUERRINI**  
Vice-Presidente da Comissão da Pós-Graduação  
da EESC em Exercício



*Aos meus pais, José Américo e Maria Lúcia,  
que sempre acompanharam meus passos  
com carinho e dedicação  
e ao meu sobrinho Vítor,  
que, apesar de tão pequeno e frágil,  
soube enfrentar com força e coragem seu inimigo.*



# Agradecimentos

---

A Deus pela luz que sempre ilumina meus caminhos.

Aos meus pais, José Américo e Maria Lúcia, aos meus irmãos, Ana Paula, Regina, Luis Henrique e Andréa, e a todos os meus familiares pela presença, carinho, compreensão e apoio despendido em todas as etapas de minha vida.

Ao meu orientador, Prof. Dr. Jefferson B. L. Liborio, pelo aprendizado constante, fruto da construção do conhecimento aliada à amizade e ao companheirismo.

À Profa. Dra. Mônica Pinto Barbosa, responsável pelo meu ingresso à pesquisa do concreto.

Aos técnicos do LMABC e do Laboratório de Estruturas, e aos professores, funcionários e colegas da EESC-USP que colaboraram efetivamente para a realização desta pesquisa.

Aos amigos com quem convivi em São Carlos e que sempre demonstraram franqueza, sinceridade, lealdade incondicional e auxílio ao ponto do sacrifício: Alessandra Lorenzetti, Claudia Gibertoni, Fernanda Giannotti, Luciana Mascaro, Marcelo Sartorio, Oscar e Liliani Begambre, Paulo Lodi, Rodrigo Andolfato, Rodrigo Vieira, Sales Trajano, Sandra Lima, Thiago Catoia e Valdirene Maria Silva; pois a amizade genuína é mais que afinidade, envolve mais que afeição e requer tempo, esforço e trabalho para ser mantida.

À Mariane Checon por todo o carinho, dedicação e, acima de tudo, por trazer à tona os meus sonhos mais antigos e dar incentivos para concretizá-los.

Aos companheiros do time de Pólo Aquático de São Carlos, pelos momentos de saudável rivalidade, espírito de luta, e superação física e mental.

Ao Conselho Nacional de Pesquisa e Desenvolvimento Tecnológico (CNPq) pela bolsa concedida.

À Basf Construction Chemicals Brasil, Holcim do Brasil, Lanxess Energizing Chemistry, MC-Bauchemie e Metacaulim do Brasil pelos materiais doados para esta pesquisa.

## Se

Se és capaz de manter a tua calma quando  
Todo o mundo ao redor já a perdeu e te culpa;  
De crer em ti quando estão todos duvidando,  
E para esses, no entanto achar uma desculpa;  
Se és capaz de esperar sem te desesperares,  
Ou, enganado, não mentir ao mentiroso,  
Ou sendo odiado, sempre ao ódio te esquivares,  
E não parecer bom demais, nem pretensioso;

Se és capaz de pensar – sem que a isso só te atires;  
De sonhar – sem fazer dos sonhos os teus senhores;  
Se encontrando a desgraça e o triunfo conseguires  
Tratar da mesma forma esses dois impostores;  
Se és capaz de sofrer a dor de ver mudadas  
Em armadilhas as verdades que disseste,  
E as coisas, por que deste a vida, estraçalhadas,  
E refazê-las com o bem pouco que te reste;

Se és capaz de arriscar numa única parada  
Tudo quanto ganhaste em toda a tua vida,  
E perder e, ao perder, sem nunca dizer nada,  
Resignado, tornar ao ponto de partida;  
De forçar coração, nervos, músculos, tudo  
A dar seja o que for que neles ainda existe,  
E a persistir assim quando, exaustos, contudo  
Resta a vontade em ti que ainda ordena: “Persiste!”;

Se és capaz de, entre a plebe, não te corromperes  
E, entre reis, não perder a naturalidade,  
E de amigos, quer bons, quer maus, te defenderes,  
Se a todos podes ser de alguma utilidade,  
E se és capaz de dar, segundo por segundo,  
Ao minuto fatal todo o valor e brilho,  
Tua é a terra, com tudo o que existe no mundo  
E o que é mais – tu serás um homem, ó meu filho!

*Rudyard Kipling (1865-1936),  
tradução de Guilherme de Almeida*



## RESUMO

---

SALVADOR FILHO, J. A. A. **Blocos de concreto para alvenaria em construções industrializadas**. 246 f. (Doutorado). Departamento de Engenharia de Estruturas, EESC. Universidade de São Paulo. São Carlos, 2007.

A inovação tecnológica na Construção Civil no Brasil e em outros países ainda é bastante tímida, de modo que o setor é frequentemente apontado como tecnologicamente atrasado. O desenvolvimento insuficiente de novas tecnologias e sua pouca utilização, aliados ao desperdício de materiais, à informalidade e à qualidade de vida dos trabalhadores, tornam o custo da construção excessivamente alto. Apesar de ter havido nos últimos anos uma série de avanços na indústria de blocos de concreto, o que permitiu um grande desenvolvimento na qualidade deste produto, sua utilização ainda está restrita quase que exclusivamente a um procedimento artesanal, cuja qualidade final depende da qualidade da mão-de-obra. Neste contexto, a utilização de materiais de construção que permitam montagens rápidas e com qualidade se tornam necessárias. O presente trabalho apresenta componentes para alvenarias, de alto padrão, desenvolvidos no Laboratório de Materiais Avançados à Base de Cimento da Escola de Engenharia de São Carlos. Estes componentes são encaixáveis, com dimensões padronizadas, que permitem o assentamento sem necessidade de argamassa, facilitando sua utilização na construção. Os blocos possuem aberturas para colocação de armaduras e tubulações de telefonia, hidráulica, elétrica, gás, etc., de forma que possam atender às diversas exigências dos usuários. Para tanto, foi desenvolvido um componente para construção em concreto especial colorido, cuja baixa porosidade e permeabilidade e resistência permitem um perfeito acabamento, dispensando chapiscos, rebocos, emboços e pintura, eliminando assim diversas etapas construtivas. Os resultados alcançados apontam a viabilidade da utilização desse componente estrutural para um tipo diferenciado de construção.

**Palavras-Chave:** Blocos de concreto; Construção habitacional; Sistema construtivo; Alvenaria.

# ABSTRACT

---

SALVADOR FILHO, J. A. A. **Concrete blocks for masonry in industrialized construction.**

246 p. Thesis (Doctorate). Escola de Engenharia de São Carlos, Universidade de São Paulo. São Carlos, 2007.

The technological innovation for housing construction in Brazil is still quite tiny, so that, this economic sector is frequently noticed as technologically late. The insufficient development of new technologies and its little employ, allies to the waste of materials, informality and labor quality life, turns construction costs extremely high. Although the progresses in the concrete blocks industry in the last years, what allowed a great development on product quality, its use is still restricted almost exclusively to a craft procedure, which final quality depends on the labor quality. In this perspective, the use of materials that allows fast and quality constructions become necessary. This research presents high end masonry elements developed at the LMABC-SET-EESC-USP. These elements are interlockable, with standardized dimensions, what allows the establishment without mortar bedding, facilitating your use in the auto-construction. The blocks were designed with cores for placement of reinforcements or hydraulics, electric, telecom, gas, and other systems, so that they can assist the users several demands. For it, a special masonry component in colored concrete was developed, whose low porosity, permeability and resistance allows perfect finishes, sparing several constructive stages. The reached results points to the viability of the use as structural component for a distinct kind of construction.

**Keywords:** Concrete blocks; House construction; Constructive system; Masonry.

# LISTA DE FIGURAS

Figura 1.1. Exemplos da expansão indiscriminada do município de São Carlos (SP).	35
Figura 1.2. Classes sociais evidenciadas pela tipologia das edificações.	38
Figura 1.3. Habitações de alto padrão e baixo custo na Alemanha e no Guarujá (SP).	42
Figura 2.1. Aqueduto "Pont du Gard", construção romana em Nîmes, sul da França.	45
Figura 2.2. <i>Fallingwater</i> , residência projetada por Frank Lloyd Write.	46
Figura 2.3. Curvas granulométricas baseada no modelo de Alfred justapostas aos limites granulométricos estabelecidos por Pfeiffenberg	53
Figura 2.4. Exemplos de aplicação do cimento Portland branco.	56
Figura 2.5. Alvenaria de blocos de concreto coloridos.	59
Figura 2.6. Curva resistência à compressão x quantidade de água na mistura.	64
Figura 2.7. Máquina de blocos do século XIX, do início do século XX, e vibro-prensa moderna.	66
Figura 2.8. Diagrama de fluxo típico do processo de fabricação de blocos de concreto.	68
Figura 2.9. Molde e martelo para fabricação de blocos.	71
Figura 2.10. Detalhe das mísulas de acomodação.	76
Figura 2.11. Espessura das paredes dos blocos.	77
Figura 2.12. Fissuras em alvenarias.	86
Figura 2.13. Frisamento das juntas.	89
Figura 3.1. Construções em blocos assentados a seco.	92
Figura 3.2. Classificação dos sistemas de alvenaria intertravada.	94
Figura 3.3. Diversos formatos disponíveis do Masterbloc.	96
Figura 3.4. Azar Block.	96
Figura 3.5. Bloco H modificado.	97
Figura 3.6. Sistema de alvenaria WHD.	98
Figura 3.7. Haener Block.	99
Figura 3.8. Blocos FlexLock.	100
Figura 3.9. Sistema de pós-protensão dos Blocos FlexLock.	100
Figura 3.10. Smart Masonry.	101
Figura 3.11. Moldes para fabricação do Smart Masonry.	102
Figura 3.12. Sistema Sparlock.	102
Figura 3.13. IITM-Silblock-1.	103
Figura 3.14. IITM-Silblock-2	103
Figura 3.15. Blocos Quick Block.	104
Figura 3.16. Tijolito, e construção em alvenaria utilizando o Tijolito.	105
Figura 3.17. Blocos do sistema Somontar.	106
Figura 3.18. Aplicação de argamassa em bloco SillyBlock, assentamento e detalhe da parede	107
Figura 3.19. Assentamento a seco de blocos em proposição.	107
Figura 3.20. Etapas no desenvolvimento de materiais, componentes, elementos e sistemas construtivos	110

Figura 4.1. Representação em planta de uma parede de blocos com encaixe tipo “rabo de andorinha”.	118
Figura 4.2. Representação de uma parede de blocos com encaixe tipo “gancho”.	118
Figura 4.3. Representação de uma parede de blocos com encaixe tipo “macho-fêmea”.	119
Figura 4.4. Encaixes contínuos e descontínuos nas faces superior e inferior do bloco.	120
Figura 4.5. Dimensões adotadas para o protótipo.	122
Figura 4.6. Encaixes contínuos e descontínuos nas faces superior e inferior do bloco.	123
Figura 4.7. Dimensões adotadas para os encaixes laterais do protótipo.	123
Figura 4.8. Representação em planta do protótipo e dimensões dos encaixes das faces horizontais.	124
Figura 4.9. Perspectiva isométrica do protótipo.	124
Figura 4.10. Máquina de “splitagem”, blocos texturizados, e Ennis House.	125
Figura 4.11. Textura com excesso de água e extremamente seca.	128
Figura 4.12. Textura ideal para fabricação dos blocos e textura com excesso de partículas grossas.	129
Figura 4.13. Comparação entre a textura ideal obtida e de um bloco de concreto usual.	130
Figura 4.14. Volume de cheios das composições entre as areias Itaporanga - Peneirada e Descalvado - Grossa.	131
Figura 4.15. Curvas granulométricas das composições das areias Itaporanga - Peneirada e Descalvado - Grossa.	132
Figura 4.16. Volume de cheios da composição entre as areias utilizada (composição 2).	133
Figura 4.17. Efeito parede.	134
Figura 4.18. Textura obtida a partir da composição 2, com adição de metacaulinita.	134
Figura 4.19. Volume de cheios das composições entre a “Composição 2” e Descalvado - Fina.	135
Figura 4.20. Curvas granulométricas das misturas entre “Composição 2” e a areia Descalvado - Fina.	136
Figura 4.21. Distribuição granulométrica da mistura das três areias utilizadas na proporção ideal.	136
Figura 4.22. Textura obtida a partir da composição 3.	137
Figura 4.23. Protótipo fabricado em laboratório.	140
Figura 4.24. Parede construída de blocos pigmentados.	140
Figura 5.1. Moldes para capeamento dos blocos e ensaio de mesa cadente da argamassa utilizada para o capeamento.	143
Figura 5.2. Capeamento dos protótipos.	143
Figura 5.3. Detalhe do capeamento executado.	144
Figura 5.4: Representação esquemática do ensaios de resistência à compressão de blocos.	144
Figura 5.5. Falha de adensamento do bloco.	145
Figura 5.6: Representação esquemática dos ensaios de resistência à compressão de prismas de 2 blocos.	148
Figura 5.7. Detalhe da junta entre os encaixes “macho-fêmea” no plano horizontal.	148
Figura 5.8. Modo de ruptura do prisma assentado a seco.	149
Figura 5.9. Mistura e aplicação de pasta de cimento colante.	149
Figura 5.10. Representações esquemáticas dos ensaios de resistência à compressão de prisma de 3 blocos e de miniparede.	151
Figura 5.11. Representação esquemática da prova de carga em parede.	153
Figura 5.12. Capeamento da parede e primeira fiada.	153
Figura 5.13. Pannel de alvenaria preparado para prova de carga.	154

Figura 5.14. Carga máxima aplicada à parede.	155
Figura 5.15. Representação esquemática do ensaio de resistência de aderência entre blocos colados.	156
Figura 5.16. Ensaio de resistência de aderência entre blocos colados, e detalhe da ruptura do corpo-de-prova.	157
Figura 5.17. Eficiência do aditivo hidrofugante – traço C3	160
Figura 5.18. Protótipos protegidos por impregnação de resina impermeabilizante	161
Figura 5.18. Penetração de água por ascensão capilar no protótipo.	161
Figura 5.20. Ascensão capilar em corpos-de-prova moldados com diferentes energias de compactação.	162
Figura 5.21. Ascensão capilar em corpos-de-prova de referência após 24 horas.	163
Figura 5.22. Ascensão capilar em corpos-de-prova com adições de 10% e 20% de PVA.	164
Figura 5.23. Ascensão capilar em corpos-de-prova com adições de 1% e 2,5% de aditivo à base de sais de sódio.	165
Figura 5.24. Ensaio de simulação de chuva.	166
Figura 5.25. Passagem de água pela junta horizontal dos blocos das 2ª e 3ª fiada do corpo-de-prova.	167
Figura 6.1. Representação em planta do bloco principal e dimensões dos encaixes das faces horizontais.	170
Figura 6.2. Perspectiva isométrica do bloco principal.	170
Figura 6.3. Unidades especiais para encontros de parede em “L”, em planta.	171
Figura 6.4. Perspectiva isométrica das unidades especiais para encontros de parede em “L”.	171
Figura 6.5. Perspectiva isométrica da primeira e segunda fiada do encontro de parede em “L”.	172
Figura 6.6. Componentes especiais para encontros de parede em “T”, em planta.	172
Figura 6.7. Perspectiva isométrica dos componentes especiais para encontros de parede em “T”.	172
Figura 6.8. Perspectiva isométrica da primeira e segunda fiada do encontro de parede em “T”.	173
Figura 6.9. Unidade especial para encontros de parede em “X”, em planta.	174
Figura 6.10. Perspectiva isométrica da unidade especial para encontros de parede em “X”.	174
Figura 6.11. Perspectiva isométrica da primeira e segunda fiada do encontro de parede em “X”.	174
Figura 6.12. Unidade “duplo-macho” em planta.	175
Figura 6.13. Perspectiva isométrica da unidade “duplo-macho”.	175
Figura 6.14. Perspectiva isométrica de uma fiada com utilização do bloco “duplo-macho”.	175
Figura 6.15. Representação em planta e perspectiva isométrica do meio bloco.	176
Figura 6.16. Dimensões do bloco canaleta.	177
Figura 6.17. Perspectiva isométrica dos blocos canaleta (topo e fundo).	177
Figura 6.18. Blocos canaleta cortados para compor encontro de paredes.	177
Figura 6.10. Perspectiva isométrica dos blocos “J” compensador.	178
Figura 6.20. Unidades especiais para fim de parede, em planta.	179
Figura 6.21. Perspectiva isométrica das unidades especiais para fim de parede.	179
Figura 6.22. Paletização utilizada durante a pesquisa.	180
Figura 6.23. Armazenamento dos blocos canaleta.	181
Figura 6.24. Dimensões do bloco “duplo-macho”.	182
Figura 6.25. Formas de empilhamento de blocos com altura reduzida.	183

Figura 6.26. Trecho de planta arquitetônica.	184
Figura 6.27. Vista da elevação da parede 1.	185
Figura 6.28. Vista em planta da oitava fiada.	186
Figura 6.29. Vista em planta do encontro entre bloco canaleta e bloco especial de encontro entre paredes "T-2".	188
Figura 6.30. Vista em planta do encontro entre bloco canaleta e bloco especial de encontro entre paredes "L-1".	189
Figura 6.31. Corte AA do detalhe (iv) da parede 1.	190
Figura 6.32. Resistência à compressão dos blocos de concreto em função do maquinário utilizado para fabricação.	195
Figura A.1. Porcentagem de cheios das areias coletadas na região de São Carlos (SP).	212
Figura A.2. Curva granulométrica da areia Descalvado Fina.	214
Figura A.3. Curva granulométrica da areia Itaporanga Peneirada.	214
Figura A.4. Curva granulométrica da areia Descalvado Grossa.	214
Figura C.1. Corte longitudinal da matriz da máquina de blocos em diferentes etapas do posicionamento do martelo.	230
Figura C.2. Esquema de montagem da máquina manual para fabricação dos Blocos LMABC.	231
Figura C.3. Alavanca.	232
Figura C.4. Funcionamento da alavanca.	233
Figura C.5. Fases da movimentação e possibilidades de colocação de segunda alavanca.	234
Figura C.6. Estudo da nova configuração da alavanca.	234
Figura C.7. Máquina para fabricação dos protótipos.	234
Figura C.8. Detalhe do sistema de travamento da tampa.	235
Figura C.9. Detalhe do macaco hidráulico.	236
Figura C.10. Matriz de PVC dos paletes.	236
Figura C.11. Molde de silicone para reprodução dos paletes e paletes produzidos com compósito areia - resina acrílica.	237
Figura C.12. Saliências no topo do martelo para possibilitar retirada do bloco.	237
Figura C.13. Etapas de fabricação do bloco.	239

# LISTA DE TABELAS

Tabela 2.1 – Distribuição granulométrica obtida de acordo com o modelo de Alfred, com diferentes coeficientes de distribuição.	52
Tabela 2.2 – Faixas granulométricas propostas por Pfeiffenberger.	52
Tabela 2.3 - Tipos de Modulação.	75
Tabela 2.4. - Medidas de projeto dos blocos vazados de concreto.	76
Tabela 2.5 - Espessura mínima das paredes dos blocos.	77
Tabela 2.6 - Lajes utilizadas na construção em alvenaria estrutural.	79
Tabela 2.8 - Requisitos mínimos para $f_{bk,est}$ .	81
Tabela 3.1 – Critérios e requisitos para avaliação de desempenho da habitação.	115
Tabela 4.1 – Traços de concreto para avaliação do acabamento superficial.	127
Tabela 4.2 - Determinação do volume de cheios na composição das areias Itaporanga – Peneirada e Descalvado Grossa.	131
Tabela 4.3 - Determinação do volume de cheios da mistura entre a “Composição 2” e a areia Descalvado – Fina.	135
Tabela 4.4 - Composições que possibilitaram melhor acabamento superficial para placas de concreto.	137
Tabela 4.5 - Traços ideais para fabricação dos protótipos.	139
Tabela 5.1 – Resistência à compressão dos blocos.	144
Tabela 5.2 – Resistência à compressão dos blocos - traço C3.	146
Tabela 5.3 - Traços para fabricação de blocos com e sem pigmento.	146
Tabela 5.4 – Resistência à compressão dos blocos com e sem pigmento.	147
Tabela 5.5 – Resistência à compressão de prismas – 2 blocos.	150
Tabela 5.6 – Resistência à compressão de prismas de 3 blocos e miniparedes.	151
Tabela 5.7 – Resultados de resistência de aderência entre blocos colados.	157
Tabela 6.1 – Custo de execução de paredes a partir de diferentes tipos de alvenaria.	191
Tabela 6.2 – Estimativa de preços unitários por m <sup>2</sup> de parede.	192
Tabela 6.3 – Estimativa de custos de matéria prima para a produção do protótipo pigmentado em laboratório.	194
Tabela 6.4 – Estimativa de custos de matéria prima para a produção de blocos de concreto convencionais.	196
Tabela A.1 – Determinação da porcentagem de cheios das areias da região de São Carlos (SP).	212
Tabela A.2 – Ensaio realizados para caracterização dos agregados miúdos.	213
Tabela A.3 – Caracterização das areias selecionadas.	213
Tabela A.4 – Composição granulométrica das areias selecionadas.	214
Tabela A.05 – Propriedades físicas dos cimentos utilizados na pesquisa.	215
Tabela A.06 – Resistência à compressão dos cimentos utilizados na pesquisa.	215
Tabela A.07 – Composição química dos cimentos.	215
Tabela A.08 – Composição potencial dos cimentos.	215
Tabela A.09 – Composição química do cimento CPB 40.	216

Tabela A.10. Dados técnicos do aditivo Murasan BWA 21.	216
Tabela A.11. Dados técnicos do aditivo Glenium 51.	217
Tabela A.12. Análise química e índices físicos do metacaulinita.	217
Tabela B.1. Resistência à compressão das unidades produzidas com traço C2M5.	219
Tabela B.2. Resistência à compressão das unidades produzidas com traço C2M10.	219
Tabela B.3. Resistência à compressão das unidades produzidas com traço C3.	219
Tabela B.4 - Resistência à compressão das unidades produzidas com traço C3 após 56 dias.	220
Tabela B.5 - Resistência à compressão dos blocos com e sem pigmento.	220
Tabela B.6 - Resistência à compressão de prismas de 2 blocos assentados com junta a seco após 56 dias.	220
Tabela B.7 - Resistência à compressão de prismas de 2 blocos assentados com junta colada após 56 dias.	221
Tabela B.8 - Resistência à compressão de prismas de 3 blocos após 56 dias.	221
Tabela B.9 - Resistência à compressão de miniparedes após 56 dias.	221
Tabela B.10 - Resistência de aderência entre blocos.	222
Tabela B.11 - Determinação das massas dos corpos de prova.	222
Tabela B.12 - Altura dos blocos nas arestas.	222
Tabela B.13 - Resultados obtidos de umidade, absorção e área líquida.	222
Tabela B.14 - Dados obtidos no ensaio de retração por secagem.	223
Tabela B.15 - Retração por secagem dos protótipos.	227
Tabela D.1 - Alvenaria de vedação com tijolo cerâmico furado 9x19x19 cm, juntas de 12 mm com argamassa mista de cal hidratada e areia sem peneirar traço 1:4, com 100 kg de cimento.	241
Tabela D.2 - Alvenaria estrutural com bloco cerâmico, juntas de 10 mm com argamassa mista de cimento, cal hidratada e areia sem peneirar, traço 1:0,2:5,4.	241
Tabela D.3 - Alvenaria estrutural com bloco de concreto, juntas de 10 mm com argamassa mista de cimento, cal hidratada e areia sem peneirar, traço 1:0,2:5,4.	242
Tabela D.4 - Alvenaria estrutural com bloco de concreto celular, juntas de 10 mm com argamassa mista de cimento, cal hidratada e areia sem peneirar, traço 1:1:6.	242
Tabela D.5 - Alvenaria estrutural com bloco de concreto celular, juntas de 12 mm (horizontal) e 10 mm (vertical) com argamassa mista de cimento, cal hidratada e areia sem peneirar, traço 1:1:6.	242
Tabela D.6 - Chapisco para parede interna ou externa com argamassa de cimento e pedrisco traço 1:4, e = 7 mm.	243
Tabela D.7 - Emboço / Massa única para parede interna com argamassa mista de cimento, cal hidratada e areia sem peneirar, traço 1:2:9, e = 20 mm.	243
Tabela D.8 - Reboco para parede interna ou externa, com argamassa de cal hidratada e areia peneirada traço 1:4,5, com betoneira, e = 5 mm.	243
Tabela D.9 - Massa impermeável para parede externa com argamassa pré-fabricada, e = 10 mm.	243
Tabela D.10 - Gesso desempenado aplicado sobre parede ou teto.	244



## LISTA DE ABREVIATURAS E SIGLAS

---

a/agl	Relação água/aglomerante
ABCP	Associação Brasileira de Cimento Portland
ABNT	Associação Brasileira de Normas Técnicas
AFm	Monossulfoaluminato de cálcio hidratado
AFt	Etringita primária
ARI	Alta Resistência Inicial
BNH	Banco Nacional da Habitação
C <sub>2</sub> S	Silicato dicálcico
C <sub>3</sub> A	Aluminato tricálcico
C <sub>3</sub> S	Silicato tricálcico
C <sub>4</sub> AF	Ferroaluminato tetracálcico
CEF	Caixa Econômica Federal
CIDB	Construction Industry Development Board
CMAA	Concrete Masonry Association of Australia
C-S-H	Silicato de cálcio hidratado
COBRACON	Comitê Brasileiro da Construção Civil
FCVS	Fundo de Compensação de Variações Salariais
FINEP	Financiadora de Estudos e Projetos
MCT	Ministério da Ciência e Tecnologia
NBR	Norma Brasileira Regulamentadora
PAR	Programa de Arrendamento Residencial
PPF	Projetos para fabricação
PROHAB	Progresso e Habitação São Carlos
SEBRAE	Serviço Brasileiro de Apoio à Pequena Empresa
SFH	Sistema Financeiro da Habitação
SINDUSCON	Sindicato da Indústria da Construção
TCPO	Tabelas de Composições de Preços e Custos



# SUMÁRIO

---

## **Introdução e Objetivos, 21**

### **Capítulo 1** **Contextualização da construção habitacional brasileira, 33**

- 1.1. Habitação e urbanização no Brasil, 33**
- 1.2 Produtividade e inovação na Construção Civil, 38**
- 1.3. Necessidade de soluções inovadoras, 40**

### **Capítulo 2** **Alvenaria de blocos de concreto, 45**

- 2.1. Blocos de concreto, 47**
  - 2.1.1 Materiais constituintes, 47
  - 2.1.2. Dosagem, 62
  - 2.1.3. Processo de fabricação, 65
- 2.2. Processo construtivo, 73**
  - 2.2.1. Dimensões dos blocos e modulação, 74
  - 2.2.2. Interação com outros subsistemas, 78
  - 2.2.3. Comportamento mecânico, 79
  - 2.2.4 Manifestações patológicas, 86

### **Capítulo 3** **Alvenarias intertravadas e inovação nas construções, 91**

- 3.1. Alvenaria intertravada, 91**
  - 3.1.1. Blocos para alvenarias intertravadas, 95
  - 3.1.2. Materiais inovadores para alvenaria, 108
- 3.2. Técnicas e tecnologias inovadoras, 109**
  - 3.2.1. Qualidade do produto, 110
  - 3.2.2. Desempenho das edificações, 111

### **Capítulo 4** **Desenvolvimento do protótipo do componente, 117**

- 4.1. Escolha do tipo de encaixe, 117**
- 4.2. Concepção inicial do protótipo, 121**
  - 4.2.1. Determinação das dimensões do protótipo, 121
- 4.3. Dosagem e textura superficial, 125**
  - 4.3.1. Seleção dos agregados, 126
  - 4.3.2. Acabamento superficial, 126
  - 4.3.3. Composição dos agregados, 130
- 4.3. Fabricação, 137**

## **Capítulo 5**

### **Avaliação técnica do protótipo, 141**

- 5.1. Comportamento mecânico, 142**
  - 5.1.1. Capeamento, 142
  - 5.1.2. Resistência à compressão das unidades, 144
  - 5.1.3. Cimento Portland branco estrutural e adição de pigmentos, 146
    - 5.1.4. Junta a seco e via úmida, 147
  - 5.1.5. Resistência à compressão de prismas e miniparede, 150
  - 5.1.6. Prova de carga em parede, 151
  - 5.1.7. Resistência de aderência de juntas coladas, 156
- 5.2. Propriedades físicas, 158**
- 5.3. Permeabilidade, 159**
  - 5.3.1. Porosidade dos blocos, 159
  - 5.3.2. Penetração de água pelas juntas, 165

## **Capítulo 6**

### **Redefinição do projeto do bloco, 169**

- 6.1. Bloco principal, 169**
- 6.2. Blocos especiais, 170**
  - 6.2.1. Encontros em “L”, 171
  - 6.2.2. Encontros em “T”, 172
  - 6.2.3. Encontros em “X”, 173
  - 6.2.4. Blocos “duplo-macho”, 174
    - 6.2.5. Meio-bloco, 176
    - 6.2.6. Bloco canaleta, 176
  - 6.2.7. Demais possibilidades, 178
- 6.3. Paletização, 180**
- 6.4. Elevação de paredes, 182**
  - 6.4.1. Aberturas e modulação de caixilhos, 184
  - 6.4.2. Encontro entre bloco canaleta e “T-2”, 188
  - 6.4.3. Encontro entre bloco canaleta e “L-1”, 188
  - 6.4.4. Assentamento sobre superfícies planas, 189
- 6.5. Custos de produção e preço do produto, 190**
  - 6.5.1. Aspecto mercadológico, 191
  - 6.5.2. Aspecto financeiro, 193

**Conclusões, 199**

**Referências bibliográficas, 205**

**Apêndice A**  
**Materiais utilizados, 211**

**Apêndice B**  
**Resultados obtidos, 219**

**Apêndice C**  
**Fabricação dos protótipos, 229**

**Apêndice D**  
**Tabelas de composições de preços e custos, 241**

# INTRODUÇÃO E OBJETIVOS

---

## OBJETO DE ESTUDO

A construção habitacional é ramo da Construção Civil que envolve a participação mais intensa da sociedade no sentido da obtenção da casa própria. Este fato já demonstra sua importância, mas, além disso, a participação econômica da construção habitacional no PIB e o seu número de empregados, registrados ou na informalidade, demonstram que é um segmento que pode ser um grande propagador de crescimento econômico e importante gerador de melhorias para a população brasileira.

Isto pode ser explicado com base em dados levantados pelo MCKINSEY GLOBAL INSTITUTE (1999), pois dentre os segmentos da construção civil, o da construção habitacional se destacava, representando 8% do PIB brasileiro e 6,1% dos empregos no país naquela época. Estes números são mais representativos que os da indústria automobilística, que tem maior destaque na imprensa e que mais mobiliza as lideranças empresariais e sindicais.

Apesar da importância do setor no mercado brasileiro, a construção habitacional é praticamente o único setor da economia que ainda não se industrializou. Até alguns anos atrás, os setores que resistiam à industrialização no Brasil eram a agricultura, o têxtil e a construção civil. A agricultura se modernizou e hoje é responsável pelo superávit da balança comercial brasileira; o setor têxtil se sobressaiu, conseguiu preços internacionalmente competitivos e hoje exporta seus produtos; entretanto a construção civil continua utilizando métodos relativamente ultrapassados, particularmente no segmento da construção habitacional.

Há, no entanto, grande resistência por parte dos construtores em adotar novas tecnologias que acelerem o processo de industrialização na construção, que caminha de encontro com a necessidade atual do mercado. O uso da alvenaria convencional não atende aos requisitos de qualidade e produtividade necessários para as construções habitacionais, ao contrário de outros setores da construção em que muitos dos componentes utilizados são tecnologias avançadas que reduzem tempo, desperdícios e otimizam os custos.

Neste contexto, a presente pesquisa pretende desenvolver componentes para alvenarias de alta qualidade e desempenho, montáveis, com dimensões padronizadas, em concreto de tecnologia especial, de alto desempenho, com baixa porosidade e permeabilidade, de alta resistência para alvenarias estruturais, que permitam ser utilizados na construção de edificações, dispensando chapiscos, rebocos e emboços, e que atendam diversas exigências dos usuários, tais como estética, custo, praticidade, rapidez, durabilidade e inovação.

## **JUSTIFICATIVA DA PESQUISA**

Há no mercado várias opções de tijolos e blocos, com diferentes propriedades: materiais, dimensões, disposições de furos, textura e diversas outras propriedades físicas e mecânicas, com variantes de resistência à compressão, porosidade e capilaridade, absorção de água, coeficientes de absorção e dilatação térmica, entre outras mais. Quanto às alvenarias de blocos vazados de concreto, encontram-se no mercado três linhas de fabricação, que atendem a diversas especificidades de projeto. Estas podem ser de blocos arquitetônicos, para paredes de fachadas e acabamentos internos; de blocos de vedação, que apresentam resistência suficiente para atender às necessidades físicas e mecânicas das paredes de vedação; e de blocos estruturais, que formam paredes resistentes, que em alguns casos podem ser armados e preenchidos com argamassa grossa e fluida (graute), constituindo a alvenaria estrutural armada.

Ainda que haja considerável desenvolvimento na qualidade dos blocos de concreto, seu assentamento, quase que exclusivamente, ainda está restrito ao procedimento artesanal, com a qualidade final da alvenaria muito dependente da qualidade da mão-de-obra e, ainda, necessitando ser chapiscada, revestida com emboço e/ou outro material, que por sua vez, em alguns casos, devem ser ainda emassadas e, finalmente, receber uma camada de pintura.

Embora esses fatos não possam ser atribuídos exclusivamente ao subsistema alvenaria, em obras com determinadas tipologias isso ocorre devido à utilização inadequada dos materiais de construção. Por outro lado, há boas obras executadas nas quais não ocorrem esses problemas, porém, os controles têm sido notadamente observados em obras destinadas a um público de alto poder aquisitivo, e que contratam as melhores empresas e especialistas.

Assim como ocorre na construção mecânica industrializada, há a necessidade de se produzir componentes de alvenaria para a construção civil com altíssimo controle da qualidade e de tal maneira que a utilização desses produtos seja viável não só para especialistas, mas também para leigos, proporcionando bons resultados na construção de alvenarias quer sejam de vedação ou estruturais.

## HIPÓTESES E OBJETIVOS DA PESQUISA

Cientes da necessidade que envolve a questão habitacional no país, buscando alternativas para promover a industrialização da construção habitacional, pode-se estabelecer a hipótese de pesquisa que delineou o trabalho desenvolvido:

A utilização de componentes de alvenaria de alto valor agregado, que dispensam diversas etapas de acabamento e não necessitam de mão-de-obra especialmente capacitada para sua aplicação na obra, contribuirá sobremaneira para a industrialização da construção. Entretanto, o desenvolvimento deste tipo de componente deve seguir um método de concepção baseado em conceitos de racionalização e produtividade: padronização, organização da produção e coordenação modular.

Neste estudo, considera-se possível:

- i. Estabelecer uma interface de entendimento fácil, prática e objetiva para profissionais de distintas formações, através de um conhecimento que correlacione os diferentes temas envolvidos na pesquisa;
- ii. Definir alternativas mais adequadas à prática corrente de construção no Brasil, de modo que se obtenha facilidade de produção, manuseio e transporte, compatibilidade com os subsistemas e respeito às modulações planimétrica e altimétrica da edificação;
- iii. Produzir componentes de alvenaria com formas e dimensões que possibilitem maior rapidez das construções, baseados no método corrente para elevação de alvenarias estruturais;
- iv. Selecionar matéria-prima para fabricação de blocos de concreto para se obter cores e texturas variadas, e baixa permeabilidade, dispensando etapas de acabamento posteriores à elevação das paredes.



**OBJETIVO GERAL**

Buscar soluções mais econômicas e apropriadas, que possam garantir melhores resultados em termos de qualidade e custo, pretendendo-se analisar tais componentes para se garantir o desempenho satisfatório de habitações, térreas ou com alguns pavimentos, respeitando-se sempre as propriedades que os tornam viáveis no aspecto construtivo.

**OBJETIVOS ESPECÍFICOS**

- i. Produzir componentes de alvenaria que possibilitem elevação de paredes de forma análoga ao método convencional utilizado em alvenarias estruturais, aliada à maior rapidez e produtividade da elevação de alvenarias intertravadas;
- ii. Desenvolver blocos de concreto possíveis de se produzir em escala industrial, dentro de critérios específicos com o cientificismo adotado;
- iii. Obter condições de acabamento de excelente qualidade, que dispense etapas de acabamento das alvenarias durante a construção;
- iv. Alcançar propriedades físicas e mecânicas a partir da produção de protótipos que garantam desempenho adequado para as edificações;
- v. Relacionar as facilidades e vantagens em relação aos métodos convencionais de produção de componentes de alvenaria e interferência com outros subsistemas;
- vi. Alcançar custo final menor que outros processos construtivos, comparando-se com planilhas de custo publicadas em revistas especializadas.

## MÉTODO

Esta é uma pesquisa exploratória, que visa identificar elementos para o desenvolvimento de componentes que atendam os objetivos propostos. Desta forma, foram previstas etapas de conhecimento de técnicas existentes para produção de alvenarias intertravadas, definição de parâmetros de projeto do componente, estudo de traço para fabricação, e realização de testes para a validação segundo alguns critérios selecionados nesta pesquisa e para geração de parâmetros para aperfeiçoamento do produto. Estas etapas estão descritas a seguir:

### **i. Estudo da alvenaria convencional e intertravada:**

A revisão bibliográfica abrange os fatores mais importantes, desde a fabricação dos blocos, especificamente blocos de concreto, e o método construtivo, até as manifestações patológicas mais comuns. Esta é complementada com uma listagem de diferentes tipos de alvenarias intertravadas mais estudados e/ou utilizados. Foram observadas as qualidades e limitações de cada método, a partir das quais são feitas as considerações necessárias para o desenvolvimento de um novo componente para construção de alvenarias.

### **ii. Concepção de um protótipo:**

Foi projetado um protótipo de componente de alvenaria que permite a justaposição entre os blocos de modo que sirvam de gabarito para a elevação das paredes. Também, a fim de satisfazer diversos critérios de desempenho, tais como permeabilidade a líquidos, segurança estrutural, durabilidade, etc., foram projetados com formas e dimensões distintas dos blocos normalizados. Embora devam atender às medidas modulares, possuem outras medidas de projeto, diferentes dos módulos atuais, por seu assentamento não ser realizado com argamassa convencional.

**iii. Dosagem:**

Os materiais utilizados como agregados, além de todos os quesitos de qualidade normalmente envolvidos, são disponíveis comercialmente em grande quantidade e possuem bom índice de forma, a fim de permitir serem compostos em diversas granulometrias, com o menor índice de vazios e menor quantidade de água. Também foi levada em consideração a utilização de adições diversas tal que melhore a qualidade final do produto, quer esteticamente, quer no que se refere ao refinamento de poros e desconexão de porosidade. Foram testados aditivos, a fim de estabelecer a umidade ótima dos materiais para o processo de moldagem, assim como a utilização de pigmentos.

**iv. Fabricação dos blocos:**

O ferramental para produção desses blocos foi projetado e construído de modo a se produzir em laboratório blocos para avaliação de desempenho do processo construtivo.

**v. Avaliação do protótipo do bloco:**

Para efeito de controle das unidades produzidas, foram realizados ensaios físicos mecânicos diversos: resistência à compressão de blocos, prismas, miniparedes; retração por secagem; absorção de água, teor de umidade; propriedades geométricas, etc., que deverão demonstrar resultados pelo menos em nível de igualdade com relação aos blocos de concretos já normalizados. Foi também avaliada a questão da penetração de água frente à ação da chuva. Esta análise foi realizada sob dois aspectos: penetração de água pelas juntas e absorção dos blocos.

**vi. Redefinição do projeto do bloco:**

A partir dos resultados obtidos na avaliação dos protótipos fabricados em laboratório, foram feitas algumas mudanças no projeto do bloco. Considerando a necessidade do desenvolvimento de uma família de blocos, foram projetados componentes para integrarem encontros entre paredes em "T", "L", "X", e outras configurações de blocos,

de tal modo que privilegiem construções de painéis com junta a prumo e/ou amarradas. Apesar de estes blocos terem sido projetados para que a sua utilização seja análoga ao sistema de alvenaria estrutural normalmente praticado no Brasil, foram listadas algumas situações de projeto peculiares aos blocos projetados nesta pesquisa. Também foram feitas considerações a respeito dos custos de produção e de construção de painéis com este tipo de alvenaria, comparada com métodos convencionais.

### **DELIMITAÇÕES DA PESQUISA**

O tema proposto é extremamente amplo e complexo. Por isso, optou-se por eleger questões fundamentais e representativas, restringindo o estudo a pontos específicos em cada uma das áreas envolvidas.

O presente trabalho limitou-se ao desenvolvimento de um componente para construção de paredes estruturais baseado em um único método construtivo, ou seja, a alvenaria estrutural de blocos de concreto. A opção pelo bloco de concreto prendeu-se a diversos fatores de ordem prática e conjuntural. Ao trabalhar com blocos estruturais de concreto, podem-se considerar a facilidade em moldá-lo nas mais diversas formas e dimensões. O material é fabricado a partir de matérias-primas facilmente encontradas em qualquer região do país, o que torna os artefatos pré-moldados à base de cimento produtos competitivos, justificando investimentos econômicos e científicos nestes componentes e respectivos processos construtivos.

A produção dos protótipos foi realizada em máquina de moldagem manual, uma vez que não houve possibilidade de utilização de um maquinário industrial com as alterações necessárias. Os materiais utilizados foram selecionados para a obtenção de apenas um tipo de acabamento superficial para os blocos - liso e colorido.

Devido à grande quantidade de ensaios para a verificação de desempenho de sistemas construtivos inovadores, foram realizados apenas os requeridos para a

comprovação das hipóteses levantadas. Os resultados das análises experimentais não têm efeito de certificação de produto, uma vez que foram avaliados apenas os protótipos fabricados em prensa manual, embora os resultados apontem na direção de soluções para a fabricação do produto final que obedeça aos critérios de desempenho esperados para as edificações constituídas deste tipo de material.

## **ESTRUTURA E CONTEÚDO DO TRABALHO**

O texto está estruturado em seis capítulos: no primeiro procurou-se abordar o contexto sócio-econômico em que a construção habitacional brasileira está inserida; no segundo discorreu-se sobre os fatores que envolvem a alvenaria estrutural de blocos de concreto; no terceiro são apresentados alguns dos sistemas de alvenaria intertravada existentes e analisada a necessidade de se produzir um componente com propriedades distintas; no quarto capítulo é apresentado o desenvolvimento de um protótipo do bloco de concreto objeto deste estudo; no quinto capítulo está apresentado o método utilizado para avaliação destes blocos na construção; no sexto capítulo, as dimensões e formas do protótipo são redefinidas, a partir das quais foi projetada uma família de blocos e são discutidos os aspectos econômicos relacionados à produção e utilização destes componentes na construção. Desta forma, o conteúdo do trabalho é descrito a seguir:

**Capítulo 1 - “CONTEXTUALIZAÇÃO DA CONSTRUÇÃO HABITACIONAL NO BRASIL”** - está apresentado de forma sucinta como o processo de urbanização no Brasil, acompanhado da dinâmica sócio-econômica, influenciou a construção habitacional. Aponta as mudanças necessárias nos métodos construtivos, que tornam evidente a importância do desenvolvimento de novos sistemas construtivos racionalizados facilitadores da construção.

**Capítulo 2 - “ALVENARIA DE BLOCOS DE CONCRETO”** - refere-se a este tipo de alvenaria, de forma a abranger desde a fabricação dos blocos de concreto (materiais, dosagem e processo industrial) até a sua utilização no processo construtivo, em que são abordadas as propriedades físicas e mecânicas, assim como as manifestações patológicas.

**Capítulo 3 - “ALVENARIAS INTERTRAVADAS E INOVAÇÃO NAS CONSTRUÇÕES”** - são apresentados diversos blocos utilizados em alvenarias intertravadas, ou seja, em que os componentes se encaixam para formar paredes sólidas. Dentre os diversos blocos existentes, são descritos neste Capítulo somente os mais utilizados comercialmente e/ou os mais citados na bibliografia pesquisada. A partir dos aspectos analisados de diferentes tipos de alvenaria intertravada, é discutida a necessidade de uma nova tipologia que abranja diferentes propriedades agregadas ao bloco que levam à industrialização da construção civil. São ainda discutidas as normas e diretrizes para o desenvolvimento de novos materiais para construções em alvenarias.

**Capítulo 4 - “DESENVOLVIMENTO DO PROTÓTIPO DO COMPONENTE”** - as características dimensionais dos blocos desenvolvidos nesta pesquisa estão descritas na primeira parte deste Capítulo, com ênfase no projeto de cada unidade da família de blocos e sua função na alvenaria. Este Capítulo também descreve a técnica empregada para o desenvolvimento da dosagem que confere superfície lisa aos blocos. Este método aborda a seleção de materiais, o empacotamento de partículas e o método de dosagem adotado.

**Capítulo 5 - “AVALIAÇÃO TÉCNICA DO PROTÓTIPO”** - neste capítulo são avaliadas as propriedades físicas e mecânicas dos blocos de concreto desenvolvidos. Primeiramente é determinada a resistência à compressão dos blocos fabricados a partir dos diferentes traços obtidos no capítulo anterior. Um desses traços foi adotado para uma

avaliação mais criteriosa, desde as propriedades físicas dos componentes, envolvendo ensaios de resistência à compressão das unidades, prismas, miniparedes e parede, e um estudo qualitativo do comportamento das alvenarias frente à penetração de água da chuva.

**Capítulo 6 - “REDEFINIÇÃO DO PROJETO DO COMPONENTE”** - a partir dos resultados obtidos na avaliação dos protótipos, as formas e dimensões do componente foram redefinidas, e foi projetada uma família de blocos que atenda as mais diversas situações de projeto. Em seguida é discutida a questão do armazenamento e transporte, assim como algumas peculiaridades do método construtivo. Neste Capítulo também leva em consideração a viabilidade econômica da fabricação e utilização deste novo componente na construção.

Em **“CONCLUSÕES”**, são mostradas as conclusões da Tese, evidenciando uma relação com as hipóteses e objetivos propostos. Também são colocadas sugestões e orientações para pesquisas a serem desenvolvidas utilizando as tecnologias desenvolvidas na presente Tese.

As **REFERÊNCIAS BIBLIOGRÁFICAS** citadas no texto e os **APÊNDICES** encerram o presente documento.





---

# CONTEXTUALIZAÇÃO DA CONSTRUÇÃO HABITACIONAL BRASILEIRA

### 1.1. Habitação e urbanização no Brasil

A dinâmica da urbanização no Brasil tem se mostrado acelerada, acompanhando as mudanças da estrutura econômica do país. Em apenas trinta anos, entre 1950 e 1980, o Brasil se transformou, passando de um país com predominância rural agrícola para um país com predominância urbana e industrial. A reestruturação econômica em curso no país, cujos impactos geraram novos padrões, sobretudo na estrutura do emprego urbano e no processo migratório, se manifesta no processo de urbanização. Nesse contexto, segundo Mota (2002), destaca-se a acelerada urbanização das áreas de fronteira econômica, o crescimento das cidades médias e a formação e consolidação de aglomerações urbanas metropolitanas e não-metropolitanas.

Na adaptação dos grupos sociais às novas condições de inserção no mercado de trabalho, Lucini (1985) afirma que a moradia se enquadra como elemento fundamental gerador de força de trabalho. Ainda que a habitação, para os setores de baixa renda, não seja o primeiro item nos índices de consumo, esta se transforma na garantia necessária para a população enfrentar as situações de instabilidade durante a inserção no mercado de trabalho. É a posse da habitação que se apresentava como o elemento capaz de absorver os desequilíbrios e garantir futuros passos. A casa própria pode se transformar em oficina ou comércio, ou pode ser subalugada (LUCINI, 1985).

Lago e Ribeiro (1996) citam que desde o final dos anos 40 se formou no Brasil uma estrutura de provisão de moradia nas grandes cidades, composta por três segmentos: a produção popular, fundada no loteamento periférico e na autoconstrução de moradia; a produção estatal, direta ou indireta; e a produção empresarial, sob regime da incorporação imobiliária. Essa estrutura foi responsável, ao mesmo tempo, pela segregação das camadas populares nas extensas e precárias periferias.

Grande parcela dessa situação é de responsabilidade do Estado brasileiro, cujas políticas sociais desenvolvidas, e particularmente a de habitação popular, se demonstraram muito frágeis frente aos mecanismos de exclusão social e segregação espacial inscritos no modelo econômico. Sachs (1999) afirma que, enquanto desenvolvia uma política social de habitação que deveria legitimá-lo, o Estado contribuía para o fortalecimento dos mecanismos de exclusão com sua política econômica, que leva a uma estrutura de renda desigual ao extremo, pela tolerância – quando não o apoio – à especulação imobiliária. Acrescenta-se a isso o fato de os empreendimentos imobiliários se dirigirem especialmente aos segmentos de média e alta renda, reservando para estes as áreas mais bem servidas e aptas para a urbanização, em detrimento às camadas de baixa renda, que fixam moradia em áreas degradadas (Figura 1.1).

Neste contexto, os investimentos imobiliários recentes no país têm como característica principal o caráter seletivo, privilegiando espaços dinâmicos e desconhecendo as áreas estagnadas economicamente. Isso pode acentuar as tendências de concentração da população nas aglomerações urbanas do país, acentuando também seus problemas sociais, urbanos e ambientais (MOTA, 2002).

A capacidade institucional do poder público é limitada para efetivar mecanismos que possibilitem a aplicação dos instrumentos de política urbana de forma que evite a exclusão territorial. Em geral, esses instrumentos de planejamento e de gestão urbana, tais como planos diretores, leis de parcelamento, leis de zoneamento e outros, têm se mostrado

ineficazes, devido, principalmente, à dificuldade de refletirem a capacidade de pagamento dos cidadãos de mais baixa renda e à dinâmica econômica, social e territorial da cidade. Toma-se como exemplo o Programa de Arrendamento Residencial (PAR), promovido pela Progresso e Habitação São Carlos (PROHAB), que destina unidades habitacionais de até 45,20 m<sup>2</sup> a R\$ 22.5000,00 para famílias com renda de 2 a 4 salários mínimos. Estas habitações podem ser financiadas pela Caixa Econômica Federal (CEF) em 180 parcelas de aproximadamente R\$ 160,00 com opção de compra ao final do período (PROHAB, 2005). Isso significa que para realizar o sonho da casa própria, o mutuário é obrigado a desembolsar mais de 25% de sua renda familiar durante 15 anos para adquirir uma habitação extremamente simples, ao custo de R\$ 637,17/m<sup>2</sup> em relação à soma de todas as parcelas. “Essa situação tem prejudicado a gestão urbana, o que contribui para o aumento do preço da terra, para a elevação dos custos do setor público e privado, bem como para a proliferação de padrões informais de ocupação e urbanização”. (MOTA, 2002).



Figura 1.1. Exemplos da expansão indiscriminada do município de São Carlos (SP).

Conforme cita Lucini (2001), os reflexos desses processos na constituição das cidades são:

- transformação da cidade em conglomerado de construções e bairros descaracterizados em contínua mutação;
- eliminação da identidade social e cultural original;
- eliminação das estruturas econômicas e produtivas urbanas (pequenas e médias indústrias) que garantiam a consolidação e renovação não-destrutiva do tecido urbano.

Os produtos resultantes desses processos, monótonos e previsíveis, se caracterizam pelo alto custo de implantação urbana e do edifício, aliados à redução da qualidade construtiva, funcional e ambiental, no instante em que apresentam como traços constantes, conforme cita Lucini (2001):

- espaços residuais entre edificações sem caracterização de uso real devido ao recorte arbitrário entre vazios e cheios, sulcados por muros divisórios e construções secundárias;
- presença de muros na frente e laterais dos lotes por exigências de segurança e privacidade;
- estacionamentos em toda a superfície livre do lote, pavimentados e protegidos por construções provisórias, de degradação imediata. Definitiva eliminação do verde, exceto em empreendimentos para alta renda;
- ausência de tratamento da relação do edifício com o contexto urbano, solucionado hoje por simples muros;
- tipologias das unidades habitacionais e dos edifícios muito deficientes, de arranjos simplistas e ambientes padronizados de dimensões mínimas;
- ausência de soluções para faixas etárias diferenciadas, estruturas familiares diversas e portadores de deficiência;
- baixa qualidade de ventilação, insolação e iluminação por falta de exigências ambientais, com as conseqüências previsíveis quanto a visuais, umidade e degradação de coberturas e fachadas;

- presença constante de patologias construtivas complexas nas edificações, particularmente nas fachadas, aberturas, coberturas e instalações, como decorrência da falta de normativas de desempenho e controles de obra e de pós-ocupação.

O que tem permitido um maior acesso da população pobre à habitação é a autoconstrução da moradia popular. Grande parte das habitações para esse segmento da população apresenta baixo padrão de qualidade e custo, e tem sido produzida por um setor não-estruturado, que inclui as habitações não-autorizadas e as ocupações ilegais e assentamentos informais, geralmente sem assistência direta do poder público. Constrói-se o que não se pode comprar feito, no local mais econômico, em geral longe de tudo, e sem garantias de propriedade efetiva da terra, e com os materiais mais baratos e conhecidos. A técnica construtiva utilizada é a mais rudimentar, que permite o trabalho individual e garante resultado com o mínimo investimento.

Essa realidade influencia o mercado imobiliário, fazendo com que os compradores adquiram habitações cujo valor se encaixa em seus orçamentos, porém, de menor qualidade e menores do que o necessário para o convívio familiar. Nos últimos 15 anos, os imóveis na cidade de São Paulo ficaram menores. Os apartamentos tiveram área reduzida em média 20%, e 90% dos lançamentos paulistas foram de apartamentos com no máximo 80 metros quadrados. (Jornal Nacional, 2003)

O projeto dessas habitações reflete diretamente as condições econômicas e sociais de seus moradores nos aspectos morfológico, funcional, produtivo e econômico, definindo também uma resistência às mudanças e intercâmbios sócio-culturais entre grupos sócio-econômicos distintos. A discrepância econômica e social extrema levou, portanto, à diferenciação tipológica e de localização do produto-habitação (Figura 1.2), identificando-se diretamente a classe econômica do usuário com a tipologia habitada e sua localização urbana numa dupla segregação. De certa forma, nota-se que o estabelecimento de padrões sociais

praticamente faz parte de nossa cultura, pois até então não há qualquer preocupação com o aspecto e padrão social da população (LUCINI, 2001).

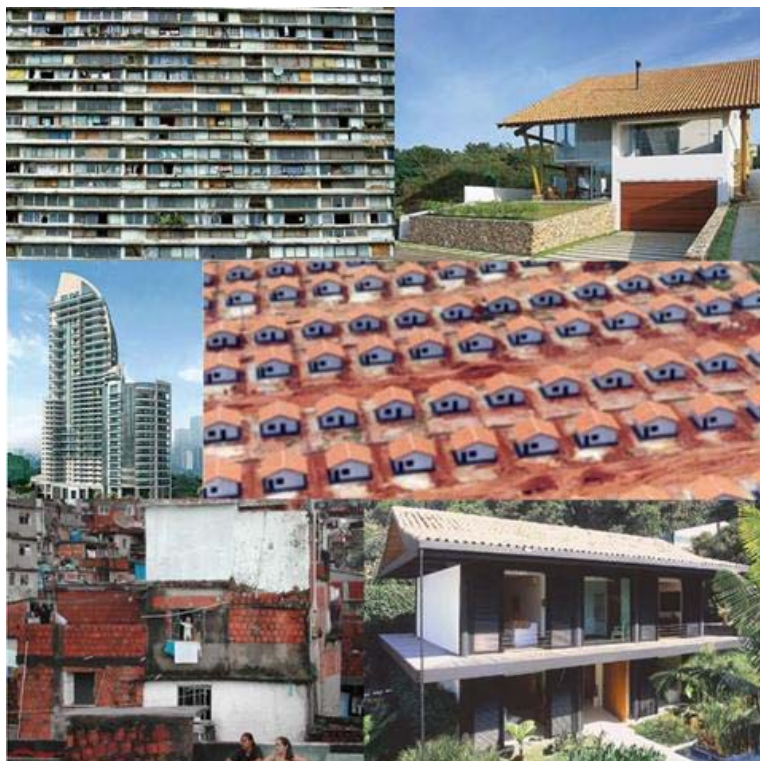


Figura 1.2. Classes sociais evidenciadas pela tipologia das edificações.

## 1.2. Produtividade e inovação na construção civil

A produtividade do setor de construção residencial no Brasil representa apenas um terço da produtividade do mesmo setor nos EUA. Este dado foi constatado por uma pesquisa realizada pelo Instituto McKinsey (1999), e indica que esta diferença se deve, basicamente, ao projeto e à organização de funções e tarefas. No que se refere ao projeto, leva-se em consideração o planejamento da obra e utilização de materiais-padrão, módulos, materiais pré-fabricados economicamente viáveis, leiaute ótimo e diminuição da interferência entre diversas fases do processo; por exemplo, essa interferência ocorre quando é preciso quebrar paredes, já prontas, para a instalação elétrica.

Segundo McKinsey (1999) há vários sinais de que este é um setor que não enfrenta competição, comprovados pelo seu histórico. De fato, empresas estrangeiras não tentaram

entrar aqui no passado por várias razões. A maior delas foi a instabilidade macroeconômica, mas ainda atuaram como barreira à entrada a necessidade de conhecimento do mercado local e de relacionamentos com empreiteiras. Além disso, o modelo de contratação mais comum entre os empreiteiros ligados à construção habitacional no Brasil é o *cost plus*, ou “custe o que custar”. Os contratos do tipo *cost-plus* sofrem da deficiência de repassar para o comprador todas as alterações nos custos de produção. Dessa forma, um fornecedor ineficiente não terá incentivos para melhorar sua produtividade e minimizar custos. Nesse modelo, o risco de mudanças no ambiente de negócios concentra-se no comprador. Ou seja, o empreiteiro não tem incentivo para acelerar a construção, pois seu ganho está garantido, o preço será pago pelo comprador e financiado pelo banco público. Desta maneira, quando o custo do imóvel ou do financiamento se torna proibitivo, a despesa é paga pelos mutuários ou é deslocada para o déficit público, como a do Fundo de Compensação de Variações Salariais (FCVS) <sup>1</sup>.

Fatos como atrasos de subempreiteiros, falta de material na hora certa no canteiro de obras, processos complicados e antieconômicos são frequentes em obras residenciais no Brasil. Sem a pressa imposta por contratos de preço fixo, as construtoras brasileiras não se preocupam em mecanizar, planejar, adotar os chamados Projetos Para Fabricação (PPF). Pode não ser surpreendente que os construtores normalmente não considerem a habitação como um sistema porque, em geral, os engenheiros, arquitetos e projetistas normalmente projetam casas que são esteticamente atrativas e funcionais, mas raramente estão vinculados aos processos de construção, ao contrário dos fabricantes de outras indústrias que trabalham em sinergia com seus projetistas e produtores.

---

<sup>1</sup> O Fundo de Compensação de Variações Salariais (FCVS) foi criado por intermédio da Resolução nº 25, de 16.6.67, do Conselho de Administração do extinto Banco Nacional da Habitação (BNH), com a finalidade de garantir, a quitação, junto aos agentes financeiros dos saldos devedores remanescentes de contrato de financiamento habitacional, firmado com mutuários finais do Sistema Financeiro da Habitação (SFH). O FCVS tinha também como objetivo garantir o equilíbrio do Seguro Habitacional do SFH permanentemente e em nível nacional, e liquidar as obrigações remanescentes do extinto Seguro de Crédito do SFH. O FCVS acumula um déficit técnico de R\$ 62.604.489.894,67. (RECEITA FEDERAL, 2005).

O processo de produção de edifícios é uma atividade que envolve a participação de diferentes agentes; portanto, é uma atividade que deve ser tipicamente desenvolvida por equipes interfuncionais e multidisciplinares, o que denota a necessidade de maior integração entre as diversas disciplinas de projeto (arquitetura, estrutura, instalações, impermeabilização, etc.), bem como, entre estas disciplinas e as atividades da produção.

Numa economia competitiva, como a que atualmente está se configurando, a redução dos custos de produção dos empreendimentos é um fator decisivo para a sobrevivência das empresas (BARROS e SABBATINI, 2003). A competitividade estabelecida é um grande estímulo para que as empresas invistam na modernização de suas formas de produção, de maneira a obterem o aumento da produtividade dos serviços, a diminuição da rotatividade da mão-de-obra, a redução do retrabalho, a eliminação de falhas pós-entrega e, por conseqüência, a redução dos custos de produção.

Barros e Sabbatini (2003) afirmam, ainda, que para o projeto incentivar a utilização de novas tecnologias na construção civil, cumprindo seu papel fundamental de indutor da modernização do setor, deverá ocorrer mudanças expressivas nas particularidades atuais do processo de projeto. É preciso que realmente existam as equipes multidisciplinares, objetivando atender sempre às necessidades de todos os envolvidos no processo de produção, representados, sobretudo, pelo empreendedor, projetista, construtor e usuário.

### **1.3. Necessidade de soluções inovadoras**

A inovação tecnológica é fundamental para diminuir o déficit habitacional brasileiro de 3,4 milhões de moradias referentes aos domicílios improvisados e à coabitação familiar; uma parcela de 2,6 milhões está na faixa de até três salários-mínimos de renda familiar mensal, o que representa 76,1% do total, segundo dados da Fundação João Pinheiro



(2005). A CEF considera oportuno o desenvolvimento de novas tecnologias para aumentar o acesso da população de baixa renda (MCT-FINEP, 2000).

Entretanto, no setor da construção civil no Brasil, assim como em outros países de tradição latina, a “tradição” sempre leva a uma imagem notória de qualidade, robustez, durabilidade e economia. Por isso, é sempre de encontro à tradição que a inovação deve se definir e demonstrar superioridade; o desafio da inovação na construção civil é o de permitir construir melhores construções em termos econômicos, produtivos e de qualidade.

A comparação direta de valores de componentes inovadores com tradicionais pode acarretar em custos mais elevados. De fato, os preços de alguns produtos industrializados podem ser mais elevados, entretanto, a comparação de custos deve levar em conta a economia nos custos indiretos, pois quando produtos industrializados são especificados no projeto, o efeito redutor no custo final da obra é considerável.

Além disso, alguns construtores desconhecem ou não sabem identificar as vantagens dos materiais e sistemas inovadores da construção civil. É fato que alguns destes sistemas são desenvolvidos sem critérios e nem a devida certificação. Desta maneira, deve-se estabelecer meios para que o consumidor tenha a certeza de que, ao adquirirem os produtos inovadores, não estão fazendo experiências em suas obras, e que há estudos sérios e precisos como suporte.

No Brasil, o processo de produção de edificações é bastante peculiar, de maneira que as etapas de projeto, planejamento, organização e gestão da produção diferem muito daquelas aplicadas em países desenvolvidos. Dessa maneira, para que uma nova tecnologia venha a ter sucesso, agregando real valor ao produto-habitação, deve corresponder à cultura construtiva local, respeitando as suas particularidades e limitações, ou deve possibilitar a alteração de tal cultura para que possa incorporar as exigências da nova tecnologia.

A introdução de tecnologias, que se caracterizam como processos construtivos inovadores, deve necessariamente ser precedida de uma adaptação às condições culturais,

técnicas, sociais, econômicas e políticas do país, principalmente, porque a inovação insere-se num processo de produção complexo, com o qual os novos métodos construtivos deverão interagir coerentemente para representarem uma solução construtiva eficiente e eficaz. Ainda que atualmente seja possível encontrar uma grande diversidade de componentes inovadores para construção residencial, a tecnologia construtiva deve ser de domínio do setor, para que seja corretamente utilizada e traga ganhos efetivos para a construção civil brasileira e para o mercado consumidor.

A inovação tecnológica, seja em métodos construtivos ou produtos, é um elemento estratégico não só para o desenvolvimento do setor como do próprio país. Dentro desse contexto, é possível realizar construções com boa arquitetura e bons materiais a baixo custo, sem considerar os velhos jargões, tais como: “construções de interesse social” pejorativamente comparada a pessoas excluídas da sociedade; “construção de baixo custo”, inclusive sem qualidade, aplicadas à mesma classe social. Essa qualidade é possível ser atingida produzindo-se materiais dentro de uma concepção da industrialização, tanto do material quanto do produto-habitação. Dessa forma, se produziria habitações pequenas, médias ou grandes, dependendo do poder aquisitivo de cada um, porém, com material de altíssima qualidade (Figura 1.3).



Figura 1.3. Habitações de alto padrão e baixo custo na Alemanha (i) e no Guarujá - SP (ii).

Algumas empresas estão desenvolvendo blocos para alvenaria, coloridos, estruturais, de alto desempenho no que se refere à durabilidade e resistência mecânica, cujas

alvenarias dispensam aplicação de chapiscos, emboços, rebocos, pinturas, etc, com “shafts” para tubulações de telefonia, hidráulica, elétrica, gás, etc., permitindo a construção mediante colagem dos componentes que compõem a alvenaria, porém fabricados a partir de polímeros. Nesta pesquisa, este tipo de componente para alvenarias de alto-padrão é desenvolvido em concreto especial, de alto desempenho, com baixa porosidade e permeabilidade, de alta resistência e estrutural, atendendo as diversas exigências dos usuários.



## Capítulo 2

---

# ALVENARIA DE BLOCOS DE CONCRETO

Discutir sistemas construtivos modulares como a alvenaria estrutural de blocos de concreto significa confrontar um vasto assunto, especialmente porque sua concepção básica, o módulo, é um tema complexo e consideravelmente ligado às primeiras etapas do projeto. Strati (2003), afirma que modular é a essência das primeiras operações do projeto, originando as mais complexas elaborações a partir da repetição de um único componente que, pela associação do módulo à regularidade geométrica, desenvolve-se a ponto de criar conjuntos harmoniosamente concebidos, dos quais cada componente é perfeitamente relacionado ao todo. Mas se por um lado a modulação tem um valor perfeitamente lógico e está ligado a um conceito técnico do projeto, por outro não pode ser esquecido que a modulação também é um conceito profundamente inerente à técnica construtiva e à estrutura. Desta forma, a simples repetição de um bloco, componente fundamental da alvenaria, é uma operação que deu origem a estruturas grandiosas, tais como os trabalhos majestosos da arquitetura romana (Figura 2.1) e os projetos de alvenaria conjugada com grandes balanços de Frank Lloyd Wright (Figura 2.2).



Figura 2.1. Aqueduto "Pont du Gard", construção romana em Nimes, sul da França.  
(fonte: [http://www.nationalgeographic.com/photography/galleries/provence/images/popup/NGM1995\\_09p67.jpg](http://www.nationalgeographic.com/photography/galleries/provence/images/popup/NGM1995_09p67.jpg))



Figura 2.2. *Fallingwater*, residência projetada por Frank Lloyd Wright.  
(fonte: <http://www.wam.umd.edu/~stwright/frank-lloyd-wright/fallingwater-pictures/fallingwater-1.jpg>)

O surgimento da produção industrial marcou um momento decisivo na transformação do conceito de modulação, relacionando-o fortemente à natureza técnica, aproximando-o à idéia de “sistema”. A partir de então, a construção passou a se estabelecer como um complexo formado de várias partes, subsistemas e sistemas parciais unidos por uma grande quantidade de variáveis. Em paralelo, vislumbrou-se a possibilidade de administrar a construção com a contribuição oferecida pela produção industrial e pelo emprego de componentes construtivos pré-fabricados. Indubitavelmente, um dos temas ligados ao conceito de sistema é a viabilidade em aplicar as vantagens da pré-fabricação para a criação de espaços habitáveis, fáceis de construir e administrar, a partir da combinação de componentes já prontos que podem ser agrupados e desagrupados em curtos intervalos de tempo, e podem garantir uma redução consistente de custos de construção e manutenção. A alvenaria estrutural, devido à modulação de seus componentes, é capaz de incorporar seu caráter coordenado e racionalizado às obras, o que contribui sobremaneira para o processo de industrialização da construção civil no Brasil.

Os blocos projetados neste trabalho formam parte de um desdobramento da alvenaria de blocos de concreto, de modo que os fatores estudados neste Capítulo são essenciais para o entendimento do sistema como um todo e servirão de base teórica para definição dos parâmetros utilizados no desenvolvimento da pesquisa. São aqui apresentados os fatores mais importantes relativos à alvenaria de blocos de concreto, divididos em duas

partes: a primeira analisa a produção do componente de alvenaria, na qual são comentados os materiais e componentes constituintes, o seu processo de dosagem e fabricação; a segunda se refere ao sistema construtivo, na qual se discute a respeito da normalização, parâmetros de projeto, execução das alvenarias, e patologias que podem vir a ocorrer.

## **2.1. Blocos de concreto**

A utilização de blocos de concreto na alvenaria teve início logo após o surgimento do cimento Portland, quando se começou a produzir unidades grandes e maciças de concreto. A partir de então surgiram diversos esforços para a modernização da fabricação de blocos de concreto, assim como da sua utilização na alvenaria. Entretanto, os materiais utilizados, procedimentos de dosagem e o esquema do processo produtivo são ainda basicamente os mesmos.

### **2.1.1 Materiais constituintes**

Os materiais utilizados na fabricação de blocos de concreto são basicamente: cimento Portland, agregados graúdo e miúdo, e água. Dependendo de requisitos específicos, a dosagem do concreto poderá também empregar outros componentes, tais como adições minerais, pigmentos, aditivos etc. Os materiais constituintes do bloco de concreto devem ser especificados e utilizados de acordo com suas propriedades, para que o produto final esteja em conformidade com as metas projetadas.

Cada material constituinte do processo de fabricação do bloco de concreto está descrito com suas propriedades pertinentes ao processo nas próximas seções.

### *a. Agregados*

Entende-se por agregado o material granular, sem forma e volume definidos, de dimensões e propriedades adequadas para o uso em obras de engenharia. As propriedades dos agregados são fundamentais na produção de blocos de concreto, pois interferem na aderência com a pasta de cimento, alterando a homogeneidade e a resistência do concreto.

Podem-se classificar os agregados quanto à origem, à massa unitária e às dimensões de suas partículas. Quanto à origem, os agregados se dividem em naturais e artificiais. Com relação à massa unitária, os agregados podem se classificar como leves, normais e pesados.

Quanto ao tamanho de partícula dos agregados, estes recebem denominações especiais:

- filer: material com dimensão de partícula inferior à malha de 75 $\mu$ m;
- areia: é o material encontrado em estado natural que passa na peneira 4,8mm;
- pó de pedra: também denominado areia de brita ou areia artificial, é o material obtido por fragmentação de rocha que atravessa a peneira de 4,8mm;
- seixo rolado: é o material encontrado fragmentado na natureza, quer no fundo do leito dos rios, quer em jazidas, retido na malha de 4,8mm;
- brita: é o material obtido por trituração de rocha e retido na peneira 4,8mm.

Por razões de normalização de malha e designação comercial, as britas recebem as seguintes classificações:

- pedrisco: de 4,8 a 9,5mm;
- brita 1: de 9,5 a 19mm;
- brita 2: de 19 a 38mm;
- brita 3: de 38 a 76mm;
- pedra-de-mão: maior que 76mm – também chamada rachão; usada em gabiões.



A classificação dos agregados com relação à suas formas e dimensões é importante para garantir um bom arranjo no concreto, de forma que se possa obter um material com menor índice de vazios, melhorando assim suas propriedades físicas e mecânicas.

Além dos requisitos físicos, devem-se considerar os aspectos econômicos: o concreto deve ser produzido com materiais que tenham custo compatível com a vida útil prevista para a obra.

Contudo, a distribuição granulométrica dos agregados que compõem os concretos pode ser composta, a partir de duas ou mais composições, de modo a obter um produto com alta densidade a partir do empacotamento das partículas, tal que os espaços entre as partículas maiores são preenchidos pela classe de partículas imediatamente menor e, assim sucessivamente.

O efeito da distribuição granulométrica sobre o empacotamento das partículas vem sendo estudado desde o início do século XX, quando surgiu a idéia de que os agregados com distribuição granulométrica contínua proporcionavam melhores propriedades aos concretos e argamassas. Dentre os estudos relevantes na definição da curva de distribuição granulométrica, destaca-se o de Fuller e Thompson (1907), que realizaram trabalhos empíricos de correção da granulometria dos agregados naturais para a produção de concretos e argamassas.

Fuller e Thompson (1907) concluíram a partir de experimentos empíricos de dosagens que, para uma mesma porcentagem de cimento num dado volume de concreto, havia certa distribuição de tamanhos de grão do agregado que proporcionava maior resistência à ruptura, e melhor trabalhabilidade, ou seja, a distribuição granulométrica influencia na compacidade da mistura, e quanto maior a compacidade, maior a resistência mecânica. Fuller e Thompson (1907) afirmaram que o perfil da curva granulométrica que melhor representaria a distribuição granulométrica é a curva da elipse.

A partir dos estudos de Füller e Thompson, Furnas (1931) propôs um modelo matemático representativo do empacotamento de camadas de partículas, definindo o perfil da curva de distribuição por meio de uma progressão geométrica, a qual representa a distribuição contínua de diâmetros dos grãos.

$$CPFT = \left( \frac{D_p^{\log r} - D_S^{\log r}}{D_L^{\log r} - D_S^{\log r}} \right) \times 100 \quad (2.1)$$

em que :

CPFT = porcentagem acumulada de partículas menores que  $D_p$ ;

$D_p$  = diâmetro da partícula;

$D_S$  = diâmetro da menor partícula;

$D_L$  = diâmetro da maior partícula;

$r$  = quociente entre o volume das partículas retidas em uma malha de peneira e o volume da malha anterior.

Carneiro (1999) comenta que a distribuição contínua dos agregados influencia o índice de vazios, o consumo de aglomerante e de água de amassamento. Assim, para uma mesma trabalhabilidade, a argamassa preparada com areia cuja curva de distribuição granulométrica seja contínua, teoricamente, terá menor índice de vazios, e conseqüentemente menor consumo de aglomerante. Por outro lado, uma argamassa preparada com areia de composição granulométrica descontínua, ou uniforme, terá maior índice de vazios, necessitando de maior quantidade de água de amassamento para uma mesma trabalhabilidade.

Oliveira et al (2000) descrevem o modelo proposto por Andreassen e Andersen, cuja distribuição de tamanho de partículas é regida por uma lei de potências (equação 2.2).

$$CPFT = \left( \frac{D_p}{D_L} \right)^q \quad (2.2)$$

em que :

CPFT = porcentagem acumulada de partículas menores que  $D_p$ ;

$D_p$  = diâmetro da partícula;

$D_L$  = diâmetro da maior partícula;

$q$  = módulo ou coeficiente de distribuição.

Alguns pesquisadores, considerando as equações de Andreassen, indicam que para atingir melhor fluidez o valor “q” não deve exceder aproximadamente 0,3. Logo, usando-se valores de “q” próximos de 0,3 tem-se uma mistura que necessita de vibração para melhorar seu adensamento, entretanto para valores de “q” menores que 0,25 a mistura torna-se auto-adensável. A redução do valor de “q” acarreta no aumento da quantidade de finos, que influencia na interação entre as partículas, formando um líquido viscoso quando misturado com água (VANDERLEI, 2004).

Funk e Dinger (1993) constataram que a distribuição da quantidade de partículas de diâmetros distintos nos modelos propostos por Furnas e Andreassen forma uma progressão geométrica, e provaram que estes modelos convergem matematicamente para a equação apresentada a seguir.

$$CPFT = \left( \frac{D_p^q - D_s^q}{D_L^q - D_s^q} \right) \times 100 \quad (2.3)$$

em que :

CPFT = porcentagem acumulada de partículas menores que  $D_p$ ;

$D_p$  = diâmetro da partícula;

$D_s$  = diâmetro da menor partícula;

$D_L$  = diâmetro da maior partícula;

q = módulo ou coeficiente de distribuição.

O modelo proposto por Funk e Dinger (1993), comumente conhecido como modelo de Alfred, é um aperfeiçoamento dos modelos anteriores, que além de introduzir o conceito do tamanho mínimo de partícula na equação de Andreassen (2.2), faz uma revisão matemática do modelo de Furnas.

Utilizando simulações computacionais, Funk e Dinger (1993) mostraram a influência do coeficiente “q” no empacotamento. Estes pesquisadores concluíram que, se o valor “q” for 0,37 ou menor, então 100% de empacotamento seria possível para uma distribuição infinita, enquanto que para o valor de “q” acima de 0,37, existe sempre

porosidade. A tabela 2.1 contém as distribuições granulométricas de partículas segundo o método de Alfred. Estes valores foram calculados para partículas passantes em peneiras com diâmetros entre 9,5 mm e 0,15 mm, que são considerados agregados miúdos.

Tabela 2.1 - Distribuição granulométrica obtida de acordo com o modelo de Alfred, com diferentes coeficientes de distribuição (q).

Abertura da Malha (mm)	q = 0,25			q = 0,30			q = 0,35		
	CPFT	% retida	% retida acumulada	CPFT	% retida	% retida acumulada	CPFT	% retida	% retida acumulada
9,5	-	-	-	-	-	-	-	-	-
4,8	100,0	22,6	22,6	100,0	24,5	24,5	100,0	27,1	27,1
2,4	77,4	19,0	41,7	75,5	19,9	44,4	72,9	21,0	48,1
1,2	58,3	16,0	57,7	55,6	16,2	60,5	51,9	16,2	64,4
0,6	42,3	13,5	71,2	39,5	13,1	73,7	35,6	12,6	76,9
0,3	28,8	11,3	82,5	26,3	10,7	84,3	23,1	9,7	86,7
0,15	17,5	9,5	92,0	15,7	8,7	93,0	13,3	7,5	94,2
fundo	8,0	8,0	100,0	7,0	7,0	100,0	5,8	5,8	100,0

Pfeiffenberger (*apud* MEDEIROS, DORNELLES e FRANCO, 1994)<sup>2</sup> determinou curvas granulométricas de agregados para produção de blocos em vibro-prensas. A curva granulométrica apresentada na Tabela 2.2 foi adotada por Medeiros, Dornelles e Franco (1994) por conta de melhor adequar-se aos seus estudos.

Tabela 2.2 - Faixas granulométricas propostas por Pfeiffenberger (*apud* Medeiros, Dornelles e Franco, 1994)

Abertura da Malha (mm)	% retida acumulada mínima	% retida acumulada máxima
9,5	0	0
4,8	5	15
2,4	15	35
1,2	25	55
0,6	35	75
0,3	45	95
0,15	55	100
fundo	60	100

Os dados das tabelas 2.1 e 2.2 foram plotados juntamente no gráfico apresentado na figura 2.3. Pode-se observar que as curvas obtidas pelo modelo de Alfred estão

<sup>2</sup> Pfeiffenberger, L. E. Proper selection, sieving blending and proportioning aggregates for concrete block production. Part II, Besser Block, Alpena, p 4-7, Nov/Dec. 1985.

completamente inseridas no limites sugeridos por Pfeiffenberg, o que sugere que este pesquisador utilizou esse modelo como o ideal para a fabricação de blocos.

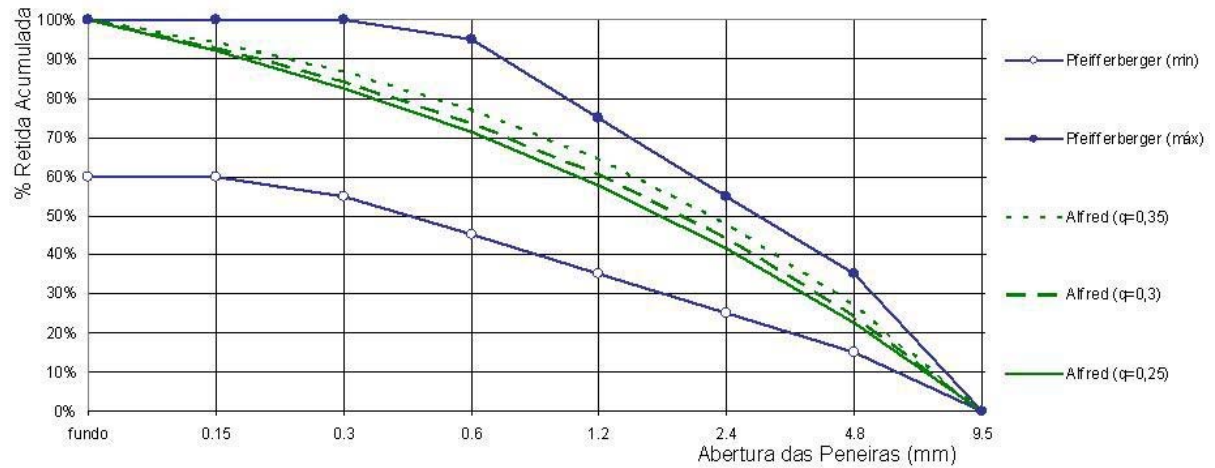


Figura 2.3. Curvas granulométricas baseada no modelo de Alfred justapostas aos limites granulométricos estabelecidos por Pfeiffenberg.

Além da distribuição granulométrica, a morfologia dos agregados também é um importante fator para promover melhores propriedades mecânicas ao concreto. Agregados não muito angulosos proporcionam melhor consistência ao concreto, e relativa diminuição da água de amassamento em relação aos agregados mais angulosos. De fato, quanto menos esférica for a partícula, menor é a densidade de empacotamento de uma distribuição que a contenha. Isso ocorre devido à fricção interparticular que surge pelo contato das superfícies irregulares das mesmas.

### **b. Cimento Portland**

O cimento Portland pode ser definido como um aglomerante hidráulico produzido pela moagem do clínquer obtido através da calcinação e clinquerização da mistura de calcário e argila. A qualidade final desse aglomerante depende da matéria-prima utilizada, das adições posteriores à calcinação e do grau de finura atingido na moagem.

O cimento Portland é composto essencialmente por silicatos, aluminatos e impurezas. Os silicatos presentes no cimento Portland são: silicato dicálcico -  $C_2S$  - e silicato

tricálcico -  $C_3S$ . Os aluminatos são: aluminato tricálcico -  $C_3A$  - e ferroaluminato tetracálcico -  $C_4AF$ . As chamadas impurezas do cimento Portland - sulfatos, álcalis, cal livre, sílica não reativa, periclase, etc. - não são normalmente consideradas nas reações de hidratação.

O cimento Portland, quando misturado à água, adquire propriedades adesivas aglomerando areia e agregado graúdo na mistura do concreto. Isso acontece porque a reação química do cimento com a água, comumente chamada de hidratação do cimento, gera produtos que possuem propriedades de pega e endurecimento.

O processo de hidratação consiste na ocorrência de reações simultâneas dos compostos anidros com a água, pois o cimento Portland é composto de uma mistura de vários compostos. Entretanto, as velocidades de reação de cada um desses compostos são distintas.

Os aluminatos se hidratam muito mais rapidamente do que os silicatos. As reações de hidratação desses compostos determinam as propriedades da pasta de cimento, como o enrijecimento - perda de consistência - e a pega - início do endurecimento. Os silicatos, que compõe aproximadamente 75% do cimento Portland comum, têm um importante papel na determinação das propriedades de endurecimento - taxa de desenvolvimento da resistência. (MEHTA e MONTEIRO, 1994).

Melo (2000) comenta que durante a hidratação das fases puras, a hidratação dos silicatos resulta na formação, por um lado, de um silicato de cálcio hidratado, que é escrito na forma abreviada como C-S-H e, por outro lado, da portlandita,  $Ca(OH)_2$ . O aluminato tricálcico ( $C_3A$ ) na presença de gipsita ( $CaSO_4 \cdot 2H_2O$ ) produz o trissulfoaluminato de cálcio hidratado (etringita primária - AFt) e monossulfoaluminato de cálcio hidratado (AFm), sendo que a formação de AFt e AFm depende da concentração de aluminato e íons sulfato na solução.

Para aplicação em tecnologia de concreto, é interessante observar os aspectos físicos tais como enrijecimento, pega, e endurecimento que são diferentes manifestações na evolução dos processos químicos.

Enrijecimento é a perda de consistência da pasta plástica de cimento, e está associado ao fenômeno de perda de abatimento no concreto. A perda gradual de água livre no sistema devido a reações iniciais de hidratação, adsorção física na superfície dos produtos de hidratação de baixa cristalinidade, como etringita e o C-S-H, e a evaporação, causam o enrijecimento da pasta e, finalmente, a pega e o endurecimento (MEHTA e MONTEIRO, 1994).

O termo pega implica na solidificação da pasta plástica de cimento, ou seja, a mudança do estado fluido para um estado rígido. O começo da solidificação, chamado “início de pega” representa o tempo com que a pasta se torna não trabalhável. Após este estágio, o lançamento, compactação e acabamento do concreto se tornam muito difíceis. O “fim de pega” representa o fim do processo de solidificação da pasta.

Durante a pega, a pasta de cimento Portland adquire uma determinada resistência. Porém é importante distinguir a pega do endurecimento. Na tecnologia do concreto, o endurecimento é definido como o fenômeno de ganho de resistência com o tempo. Durante o mesmo, ocorre o preenchimento progressivo dos espaços vazios na pasta com os produtos de hidratação, resultando no decréscimo da porosidade, da permeabilidade, e em um acréscimo da resistência e durabilidade (MELO, 2000).

Existem vários tipos de cimento Portland produzidos no Brasil, diferentes entre si, principalmente em função de sua composição. Dentre todos os tipos existentes, os cimentos de alta resistência inicial (CPV ARI Plus e CPV ARI RS) são os mais empregados na produção de componentes pré-moldados de concreto, inclusive na fabricação de blocos.

Embora especificado pela ABNT em norma separada do cimento Portland comum, o cimento CP V de Alta Resistência Inicial (ARI) é na verdade um tipo particular desse, que tem a peculiaridade de atingir altas resistências nos primeiros dias de aplicação. O desenvolvimento da alta resistência inicial é conseguido pela utilização de uma dosagem diferente de calcário e argila na produção do clínquer, que aumenta a quantidade de  $C_3S$  em sua composição, bem como pela moagem mais fina do cimento, de modo que, ao reagir com a água, ele adquira elevadas resistências, com maior velocidade. O ganho mais rápido de resistência permite uma reutilização mais rápida dos moldes, o que propicia maior produtividade na indústria de pré-moldados.

Existe a opção de se empregar o cimento Portland branco estrutural para os componentes em que o concreto permanece aparente, e cujo aspecto estético é imperativo. Este cimento pode ser aplicado em sua cor original ou combinado com pigmentos, garantindo a fidelidade da cor escolhida (Figura 2.4).



Figura 2.4. Exemplos de aplicação do cimento Portland branco.

(i) Piso Solarium; (ii) Epopéia Paulista, painel temático de autoria da artista plástica Maria Bonomi; (iii) Ponte Irineu Bornhausen; (iv) Telhas residenciais.

O processo de fabricação de cimento Portland branco é semelhante ao do cimento Portland comum, porém requer controles tecnológicos ainda mais rígidos em todos os estágios do processo, para evitar a contaminação do produto por óxidos de ferro, manganês e titânio. O processo inclui a seleção do material cru, preparação da mistura crua,



queima/sinterização do clínquer, branqueamento/resfriamento, e moagem sob condições precisas em todos os estágios para evitar possíveis contaminações e alterações da cor. Entretanto, a diferença tecnológica está na combinação de resfriamento e branqueamento, necessária para melhorar a brancura e promover homogeneidade da cor.

Na composição química do cimento branco não deve haver  $C_4AF$ , de modo que a pureza das fontes de Si-, Ca-, Al- é essencial para a qualidade de sua produção. Para cimentos de alto grau de brancura, o calcário, a argila caulínica e a areia quartzosa devem conter baixos teores de  $Fe_2O_3$  e  $MnO$ , assim como teores controlados de outros compostos, tais como  $TiO_2$ ,  $SiO_2$  e  $Al_2O_3$ . A escolha do gesso para a moagem final do cimento é também de grande importância (SOBOLEV, 2001).

No Brasil o cimento Portland branco é regulamentado pela norma NBR12989:1993, sendo classificado em estrutural e não estrutural. O cimento Portland branco estrutural, que possui até 25% em massa de material carbonáceo, enquanto o cimento Portland branco não estrutural possui entre 26% e 50% de material carbonáceo em sua composição.

### *c. Aditivos e adições minerais*

Os aditivos são produtos que, adicionados à mistura do concreto, modificam algumas de suas propriedades melhorando determinadas condições, por exemplo: trabalhabilidade, tempo de pega, incorporação de ar, fluidez, etc. Geralmente adiciona-se teor não maior do que 5% em relação à massa de cimento durante a mistura ou durante a mistura complementar, antes do lançamento do concreto com finalidade de se obterem modificações específicas, ou modificações das propriedades normais do mesmo (NEVILLE, 1997). As finalidades para as quais os aditivos são geralmente empregados no concreto incluem melhora da trabalhabilidade, aceleração ou redução do tempo de pega, controle do

desenvolvimento da resistência, e melhora da resistência à fissuração térmica, à ação do gelo, à expansão álcali-agregado e a soluções ácidas e sulfatadas (METHA e MONTEIRO, 1994).

As adições minerais são materiais incorporados na composição do concreto que contribuem na melhoria de diversas propriedades deste material. As adições possuem propriedades físicas e químicas que proporcionam efeitos benéficos sobre as propriedades do concreto, tais como a densidade, permeabilidade, capilaridade, exsudação e tendência à fissuração, contribuindo assim para a resistência do concreto. Muitas das adições minerais possuem em sua composição alguma forma de sílica amorfa que, na presença de água, pode combinar com a cal proveniente das reações de hidratação, formando silicato de cálcio hidratado, C-S-H, principal constituinte da pasta resistente e constituinte do concreto endurecido.

Como exemplo de adições minerais mais importantes, pode-se citar pozolanas como a sílica ativa, cinza volante e cinza de casca de arroz, metacaulinita, entre outras. A contribuição dessas adições para o concreto é promover a redução da permeabilidade, desconexão dos poros, proporcionada pela reação pozolânica e pelo efeito filer. Outras vantagens observadas na utilização dessas adições são: obtenção de resistências mais elevadas; possibilidade de diminuição das dosagens de aglomerantes; e melhora significativa da durabilidade, desde que viabilizada a cura adequada.

Dentre as adições minerais existentes, cabe destacar a utilização da sílica ativa na melhoria das propriedades do concreto. A sílica ativa -  $\text{SiO}_2$  - é um produto mineral extraído da fabricação de silício ou de ligas de ferro-silício a partir de quartzo de elevada pureza e carvão em forno elétrico de eletrodos de arco submerso. Suas partículas possuem forma esférica e têm dimensão menor que  $0,1\mu\text{m}$ . A sílica ativa, quando incorporada aos concretos e argamassas, confere-lhes alta resistência, baixa permeabilidade, e, por conseqüência, maior durabilidade. Isto ocorre por conseqüência da reação pozolânica, que consome o  $\text{Ca(OH)}_2$

produzido na hidratação do cimento Portland, produzindo C-S-H. Outros benefícios do uso da sílica ativa são a redução da exsudação e a melhoria da coesão da mistura.

Podem-se fazer uso de outras adições, tais como a metacaulinita, que é um produto derivado da calcinação de argilas cauliníticas que também podem ser utilizada como fíler no concreto. A metacaulinita é constituída principalmente por compostos à base de sílica ( $\text{SiO}_2$ ) e alumina ( $\text{Al}_2\text{O}_3$ ) na fase amorfa (LACERDA, 2005), proporcionando reatividade com o hidróxido de cálcio presente no concreto.

#### *d. Pigmentos*

A adição de pigmentos possibilitou uma expansão mercadológica da alvenaria de blocos de concreto, por atender projetos que primam pela estética arquitetônica. A coloração integral do concreto, seja dosado em central, pré-moldado, na forma de argamassas ou blocos, transforma a aparência fria e monótona natural do concreto em tons alegres, harmoniosos e agradáveis. Os pigmentos oferecem aos arquitetos uma instigante ferramenta de cores para ser usada no projeto de edificações e na sua interação com o ambiente (Figura 2.5).



Figura 2.5. Alvenaria de blocos de concreto coloridos.  
(fonte: <http://www.daviscolors.com/structures/block/masonrypict.jpeg>).

Os pigmentos para a aplicação em produtos à base de cimento ou outros materiais cimentantes, tais como a cal e o gesso, devem ser completamente estáveis em relação aos álcalis, eficientes e resistentes às intempéries. Devem ser também relativamente baratos, contudo ter um alto poder de coloração para proporcionar um rendimento satisfatório.

Uma das principais classes de colorantes, os pigmentos à base de óxido de ferro, contempla todos estes critérios citados. Pigmentos de óxido de ferro podem ser distinguidos em duas subcategorias, os naturais e os sintéticos.

Os óxidos de ferro naturais, como o nome indica, são as hematitas (vermelho), limonitas (amarelos), e magnetitas (pretos). Seus teores de óxido de ferro são relativamente baixos, enquanto que o material restante em sua composição é inerte e sem valor de coloração. Os óxidos de ferro naturais, algumas vezes remetem a cores minerais, sendo assim designados tais como âmbar, siena e ocre.

Estes óxidos de ferro naturais estão sendo substituídos pelos novos óxidos sintéticos, que oferecem maior grau de pureza na sua composição, uniformidade mais consistente, grande diversidade de tons, e capacidade maior de coloração. Apesar de serem mais caros, suas propriedades proporcionam maior economia no produto final.

Os óxidos de ferro sintéticos amarelos oferecem nuances do “creme” até o amarelo. Estes são produzidos por meio de processos de redução orgânica (KELLER, 1987). Estes óxidos têm formato alongado, o que pode aumentar o imbricamento entre as partículas do concreto, e por conseqüência aumentar o consumo de água da mistura.

Os pigmentos sintéticos pretos podem gerar tons desde o cinza claro até tonalidades como o carvão. A fabricação do óxido de ferro preto pode ser obtida por processos análogos aos utilizados para a fabricação do óxido de ferro amarelo. Este pigmento também pode ser obtido pela redução do óxido de ferro amarelo, ou da hematita.

Óxidos de ferro sintéticos (puros) vermelhos podem ser encontrados em gamas de cores, desde o amarelado “terracota” até os azulados “borgonha”, com uma larga seleção de

tons intermediários. Keller (1987) cita que os óxidos de ferro vermelhos podem ser obtidos por meio de processos de calcinação dos pigmentos amarelos ou pretos. Em geral as partículas dos óxidos de ferro vermelhos são menores que 3  $\mu\text{m}$ , e seu formato arredondado contribui com o empacotamento das partículas constituintes do concreto.

Tons como bronze ou marrom podem ser conseguidos com misturas entre os três pigmentos básicos de óxido de ferro. Estes também podem ser obtidos por precipitação direta ou pela redução controlada do óxido de ferro preto (KELLER, 1987).

O óxido de cromo verde é igualmente satisfatório na utilização em produtos à base de cimento (comparável aos pigmentos de óxido de ferro), porém são mais caros. Em projetos especiais, onde o custo é secundário, podem ser utilizados pigmentos tais como óxido hidratado de cromo verde (turquesa), níquel-titânio verde (tom canário), e aluminato de cobalto azul.

Alguns outros colorantes com utilização limitada em produtos à base de cimento são amplamente mencionados na literatura, tais como os carbonos solúveis em água (pretos), as fitalocianinas solúveis em água (verdes) e o azul ultramarino. Muitos outros colorantes orgânicos e inorgânicos devem ser restritos a áreas internas, incluindo a fitalocianina azul, devido à sua baixa durabilidade frente aos raios ultravioleta.

Pigmentos hidrofóbicos tais como os carbonos negros e as fitalocianinas verdes devem ser convertidos em pigmentos hidrofílicos. Para tanto, devem ser aplicados agentes dispersantes próprios para utilização em materiais à base de cimento. Comercialmente é vendida uma grande variedade de colorantes com estas propriedades.

Diversos fatores influenciam a coloração do concreto. O cimento cinza, além de tornar o concreto com aparência suja e lavada, tira o brilho de qualquer pigmento utilizado. Por esta razão, componentes de concreto fabricados com cimento Portland comum não produzem cores vivas como os fabricados com cimento branco. Porém, o ganho de brilho da

cor obtido pelo uso de cimento branco depende do pigmento utilizado. No caso dos pigmentos de cor preta, não existe teoricamente diferença na utilização de cimento cinza ou branco. No caso das cores vermelha e marrom, a diferença é discreta, e quando se utiliza pigmento amarelo ou azul, a diferença é evidente.

Na coloração do concreto, não são os agregados que são pigmentados, mas sim a pasta de cimento, que forma uma película em torno das partículas dos agregados. De acordo com Kohnert (1997) um concreto com maior consumo de cimento, com a mesma concentração de pigmento (em porcentagem da massa de cimento), terá uma coloração mais intensa que um concreto com consumo menor.

Ao adicionar quantidades de pigmentos no traço de concreto, inicialmente a intensidade da cor varia linearmente com a concentração de pigmento. Porém, quanto maior a concentração de pigmentos chega-se a uma taxa em que sua adição não promove maiores alterações na cor da superfície - ponto de saturação - tornando-se anti-econômico (KOHNER, 1997). Do ponto de vista técnico, os pigmentos podem ser considerados como um agregado extremamente fino e inerte, de modo que a adição excessiva deste material aumentaria a demanda de água para a manutenção da consistência, acarretando em maior porosidade e menor resistência à compressão do concreto.

### 2.1.2 Dosagem

A fabricação de blocos utiliza dosagem de concreto com consistência seca para que estes, após o adensamento mediante compactação, possam ser desmoldados rapidamente, possibilitando a reutilização imediata do molde. A coesão deste concreto no estado fresco é muito importante devido à sua consistência rija, o que impede que os blocos recém moldados sofram variações dimensionais durante as operações de transporte após a fabricação, cura, etc. O concreto deve ser dosado cuidadosamente e sua consistência

controlada para obter as propriedades físicas desejadas, tais como textura, cor, regularidade dimensional etc.

A Associação Brasileira de Cimento Portland (ABCP) propõe um método experimental de dosagem de concretos para fabricação de blocos. Neste método, a proporção entre os agregados utilizados é definida pela determinação da mistura de agregados com maior massa unitária compactada (MUC), de acordo com a NBR7810:1983.

A quantidade de água utilizada na mistura é determinada com a moldagem de blocos com diferentes teores de umidade. Faria (2003) comenta que a quantidade ideal de água para a moldagem de blocos em vibro-prensas é um pouco inferior à quantidade que proporciona maior compactação do bloco (Figura 2.6). Com o teor ideal de água na mistura é possível observar pequenos veios de pasta de cimento na lateral do bloco.

A quantidade de cimento utilizada na mistura também é determinada moldando-se blocos com diferentes traços, até se conseguir alcançar o desempenho mecânico esperado nos blocos.

Este método é bastante interessante para a dosagem de concreto com consistência rija, pois considera o empacotamento dos agregados. Além disso, por determinar o fator água/aglomerante ( $a/agl$ ) e o traço a partir da fabricação dos blocos, leva em consideração as propriedades dos materiais utilizados (tais como forma, empacotamento, granulometria), assim como dos equipamentos utilizados, pois as diferentes vibro-prensas possuem diferentes frequências e amplitudes de vibração, que influenciam diretamente o produto final.

A quantidade de água necessária para a mistura também varia de acordo com o formato e a dimensão das partículas. Portanto, o teor de umidade presente na mistura não será o mesmo para dosagem com diferentes traços. Recomenda-se então que para cada traço

testado, deve-se alterar a quantidade de água, de modo a se obter a relação  $a/agl$  mais adequada para cada traço (Figura 2.6).

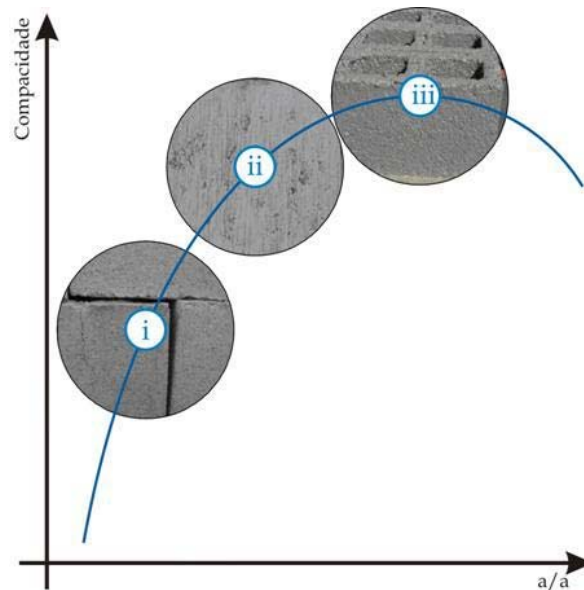


Figura 2.6. Curva resistência à compressão x quantidade de água na mistura: (i) seco; (ii) umidade ótima para fabricação; (iii) máxima compactação.

A escolha da relação agregado-cimento mais adequada é obtida pela determinação do ensaio à compressão de corpos-de-prova com teores de cimento diferentes. Fonseca (2002) afirma que, ao contrário do concreto plástico, o concreto com abatimento nulo deve possuir a máxima quantidade de água, para a mesma consistência seca, para permitir a hidratação do cimento, trabalhabilidade adequada ao concreto, e boa aparência das peças recém fabricadas. A quantidade de água necessária para a moldagem pode ser determinada variando-se a umidade e pesando-se o bloco após a moldagem. A quantidade ótima será a que propiciar o bloco com maior compacidade e melhor aparência.

O *American Concrete Institute* sugere um método de dosagem para concretos de consistência extremamente rija a concretos fluidos - ACI 211.3-75 (ACI, 1992). Neste método, baseado em ábacos de dosagem, a quantidade de água utilizada na mistura é determinada em função do tipo de trabalhabilidade desejada de acordo com diversos ensaios, tais como



de abatimento pelo tronco de cone, VeBe<sup>3</sup>, mesa de abatimento, etc. A água necessária para as misturas é determinada em função da dimensão máxima do agregado graúdo, e a quantidade de cimento a ser utilizada nas dosagens depende da resistência desejada.

Díaz (1998) propõe um método de dosagem de concretos com consistência rija. Da mesma forma que proposto pelo método ABCP, este método leva em consideração a relação ótima da mistura agregado miúdo/graúdo por método experimental. A determinação da quantidade de água necessária para atingir a consistência desejada é definida por métodos matemáticos, que dependem de diversos fatores, tais como as propriedades dos componentes das misturas de concreto, a precisão da dosagem, o tempo transcorrido desde o amassamento do concreto, a temperatura dos componentes, etc. O consumo de cimento é definido a partir dos índices de consistência obtidos em concretos com quantidades de cimento distintas.

### 2.1.3. Processo de fabricação

Os primeiros blocos vazados de concreto surgiram no EUA e na Inglaterra a partir de meados da década de 1880, quando unidades maciças se tornaram impopulares na construção civil por conta do seu peso excessivo. Tais blocos não eram fabricados com métodos industriais, mas sim moldados em fôrmas de madeira. Por volta de 1866, iniciaram os primeiros esforços para o desenvolvimento de técnicas de moldar blocos vazados. (BESSER, 2004). Antes do início do século XX, várias máquinas para fabricação de blocos foram desenvolvidas nos Estados Unidos da América. Estas máquinas não eram nada mais que uma caixa com as faces laterais, copos e paletes removíveis (Figura 2.7i).

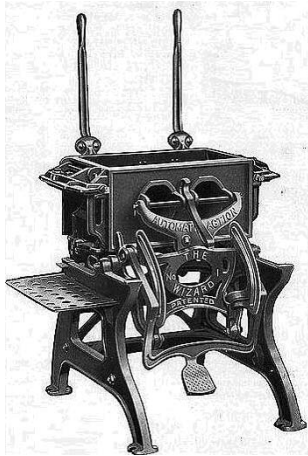
---

<sup>3</sup> O Consistômetro VeBe é um equipamento constituído de um “Cone de Abrams” comum, colocado dentro de um recipiente cilíndrico e apoiado sobre uma pequena mesa vibratória. A partir da determinação do tempo necessário para converter um tronco-cone de concreto num cilindro mediante vibração, determina-se a consistência de misturas de concreto a serem vibradas para qualquer consistência, mesmo misturas muito secas.

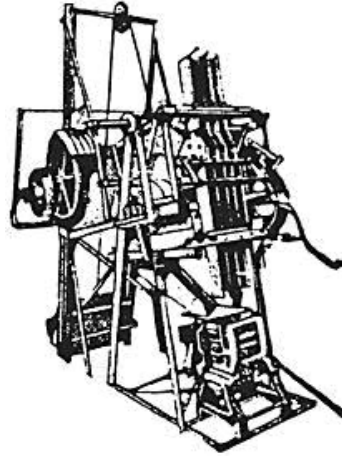
A partir de meados da década de 1910, o adensamento manual foi substituído por processos mecânicos, melhorando a densidade, resistência e uniformidade dos blocos. Talvez o maior avanço no maquinário para fabricação de blocos tenha nesta época, com a introdução da primeira máquina “*strip-teaser*”, que permite a utilização de paletes que não precisam ser perfilados com as paredes dos moldes (Figura 2.7ii). Neste tipo de máquina, o bloco é retirado, automaticamente, por baixo do molde, exatamente igual às máquinas modernas.

Nesta época foram concebidas as máquinas semi-automáticas com capacidade de produzir até 2000 blocos por dia com o mesmo número de trabalhadores necessários para fazer cerca de 200 blocos com as máquinas antigas. Durante esse período, foram gradualmente unificadas as dimensões dos componentes, conduzindo à coordenação modular completa de hoje.

Na década de 1940, foi introduzida a vibro prensagem no processo de fabricação, promovendo melhoria na aparência do bloco, assim como na resistência. Estas máquinas podiam fazer 5000 blocos por dia. A partir de então, houve melhorias progressivas em produtividade e qualidade de produto, resultado, inicialmente, da introdução de controles automáticos para regular altura e densidade do bloco, e depois da automatização dos demais equipamentos para controlar matérias-primas, pesagem e mistura. Operações como alimentação da máquina, colocação dos paletes e retirada do bloco recém moldado puderam ser automatizados nesse tipo de maquinário (Figura 2.7iii).



(i)



(ii)



(iii)

Figura 2.7. Máquina de blocos do século XIX (i), do início do século XX (ii), e vibro-prensa moderna (iii).

fontes: (i) [www.parks.ca.gov/pages/789/images/Block%20mach.jpg](http://www.parks.ca.gov/pages/789/images/Block%20mach.jpg);

(ii) [www.masonryinstitute.com/guide/part2/prod\\_b\\_pg1a.gif](http://www.masonryinstitute.com/guide/part2/prod_b_pg1a.gif);

(iii) [www.besser.com/equipment/images/vibrapac.jpg](http://www.besser.com/equipment/images/vibrapac.jpg)

A fabricação industrial de blocos no concreto no Brasil ocorreu com 30 anos de defasagem em relação aos países europeus (HOFFMANN,1941). Atualmente, as fábricas de bloco no país diferem muito em termos de sofisticação e condições de organização. Pequenas centrais onde funcionam uma betoneira e uma vibro-prensa operada manualmente, assim como era feito na década de 1940, convivem com usinas detentoras de equipamentos automatizados de alta produtividade. Apesar de existirem indústrias de blocos de concreto instaladas no Brasil com tecnologia para se fabricar componentes de qualidade, grande parte dos blocos encontrados no mercado são fabricados de maneira precária por pequenas fábricas. Consequentemente, os blocos de concreto encontrados no mercado podem ter propriedades bastante divergentes.

Melhorias de produtividade foram promovidas pelo desenvolvendo de equipamentos automáticos para remover blocos recém moldados da máquina, colocá-los em prateleiras ou diretamente nas câmaras de cura. Isto é possível pela introdução de sistemas de transferência de prateleira para mover prateleiras para as câmaras de cura, e por outro equipamento que retira os blocos curados das câmaras e os empilha para entrega.

A produção em série de blocos de concreto contribuiu de forma considerável para a diminuição dos seus custos e melhoria da qualidade. Em suma, o processo de fabricação dos blocos envolve a moldagem de concreto de consistência rija em moldes com as dimensões pré-estabelecidas do bloco, compactados e vibrados por máquinas automáticas, depois levados para cura e armazenagem até o momento da entrega. Em muitas fábricas de blocos, algumas das fases do processo de produção são totalmente automatizadas. Estas fases de produção são descritas a seguir e podem ser visualizadas no fluxograma apresentado na figura 2.8.

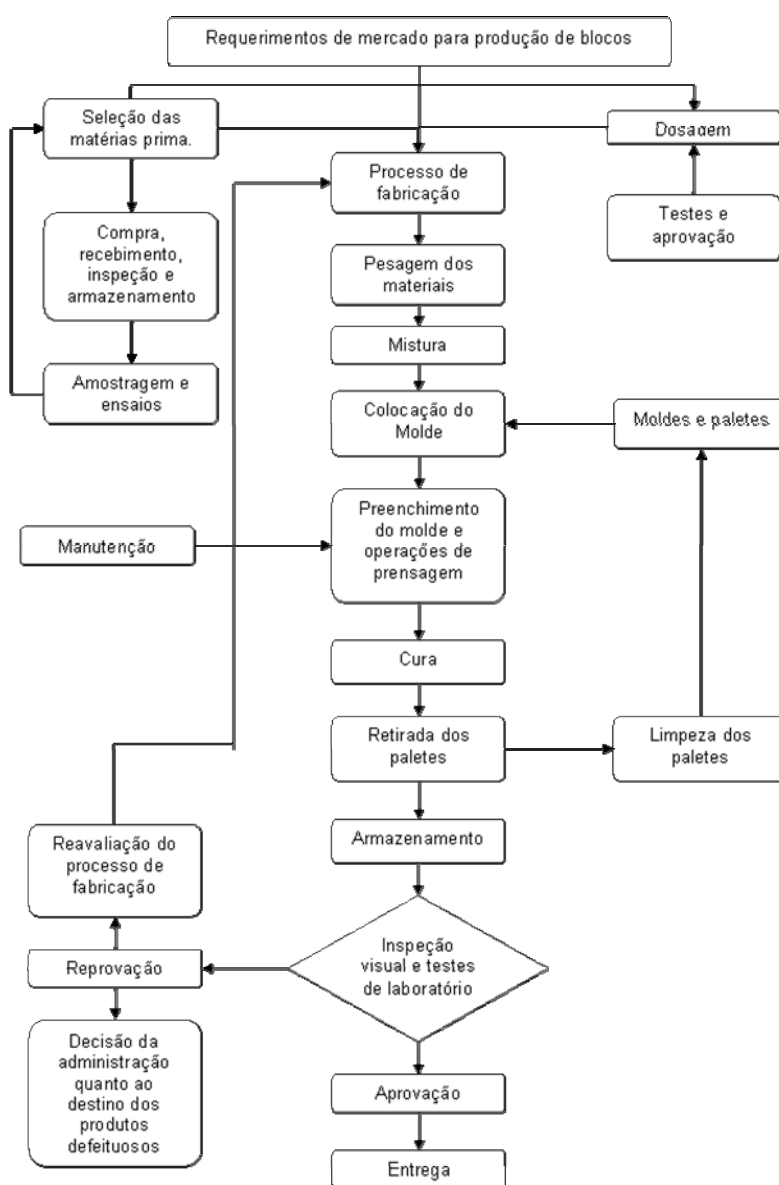


Figura 2.8. Diagrama de fluxo típico do processo de fabricação de blocos de concreto.  
(fonte: Construction Industry Development Board - CIDB, 2004)

### **a. Recebimento dos materiais**

Quando da descarga dos agregados deve-se proceder à correta amostragem e realizar a determinação de sua curva granulométrica e das outras propriedades do material, tais como massa específica, massa unitária no estado solto, massa unitária no estado compactado, etc. Deve-se manter uma amostra padrão para comparação com os materiais que serão recebidos posteriormente. E esta análise das propriedades físicas dos materiais deve ser feita a cada lote recebido ou a cada alteração do fornecedor. A seguir, o material é levado até as baias de armazenagem. O cimento deve ser armazenado em local seguro e livre de umidade, preferencialmente em silos. Os demais materiais, tais como aditivos, adições, pigmentos etc., devem ser armazenados de acordo com as especificações dos fabricantes.

### **b. Pesagem e mistura dos materiais**

A quantificação da matéria prima é fundamental para a manutenção da qualidade e das propriedades físicas desejadas na fabricação de blocos de concreto. Deve-se sempre evitar a mensuração dos materiais por volume, por conta das variações a que este tipo de procedimento está suscetível. Tango (1984) cita as principais fontes de variabilidade nesta etapa da fabricação:

- erros durante a determinação da água de amassamento que são provocados pela não consideração da umidade dos agregados;
- erros devido ao inchamento da areia que provoca variações no volume, quando o proporcionamento é em volume; e
- erros causados por variações na quantidade de cimento, principalmente quando o proporcionamento é em relação ao saco de cimento.

Dentre essas três fontes de erros a mais comum é relacionada à umidade da mistura. Nas fábricas de blocos mais modestas, em muitos casos a água é acrescentada de

acordo com a experiência dos operários, o que leva a grande variação nas propriedades dos blocos, principalmente devido às oscilações no grau de compactação durante a moldagem (MEDEIROS, 1993).

O traço deve ser sempre definido conforme as especificidades projetadas para cada tipo de bloco fabricado e deve ser ajustado de acordo com a umidade dos agregados, que seguem por esteira ou carrinho até o misturador, onde são adicionados cimento, água, aditivos e pigmentos. Em fábricas mais sofisticadas, os silos são equipados com balança digital para dosagem dos materiais.

Os sistemas de medição e determinação da massa dos materiais variam de acordo com a fábrica. Determinar as proporções de massas corretas de areia, brita, cimento e água são procedimentos essenciais para a qualidade do produto final.

Helene e Galante (1999) afirmam que a melhor seqüência de mistura dos materiais quando se utiliza pigmentos na composição do concreto é a seguinte:

- i. Pré-mistura a seco do pigmento mais o agregado;
- ii. Mistura complementar após a adição do cimento;
- iii. Mistura a úmido após a adição da água.

A umidade natural do agregado não tem efeito adverso no resultado do produto final. Um tempo de pré-mistura de 10 a 15 segundos é geralmente suficiente, seja em misturadores horizontais ou planetários (HELENE e GALANTE, 1999).

### ***c. Vibro-prensagem***

A vibro-prensa é o elemento central de uma fábrica de blocos. Muitas fábricas possuem apenas uma máquina em operação, entretanto, em fábricas já estabelecidas há algum tempo, é comum ver máquinas modernas funcionando em conjunto com máquinas

antigas. Quando as fábricas investem em máquinas mais modernas para ampliar suas instalações, geralmente mantêm as antigas em operação.

As máquinas dão forma aos blocos de alvenaria por meio de moldes e pentes – também chamados de castelo ou martelo (Figura 2.9). O concreto fresco é levado ao molde, onde é vibrado e prensado pelos extratores na direção vertical. A seguir o molde é suspenso enquanto os pentes permanecem imóveis mantendo os blocos sobre o palete. Em seguida, os extratores são elevados e o palete retirado com as unidades recém moldadas. Outro palete é colocado no local e o ciclo se repete. A quantidade de blocos produzidos em cada ciclo varia de acordo com as dimensões dos equipamentos.



Figura 2.9. Molde e martelo para fabricação de blocos.  
(fonte: [www.besser.com/equipment/images/mold8.jpg](http://www.besser.com/equipment/images/mold8.jpg))

O mecanismo de vibração das vibro-prensas influi diretamente nas propriedades dos componentes moldados. Os principais parâmetros que caracterizam a vibração, com influência no processo são: a direção, amplitude, velocidade, aceleração e tempo de adensamento. Quanto à direção, as vibro-prensas podem ser classificadas em unidirecional e circular, no plano horizontal ou vertical, segundo Bresson<sup>4</sup> (1981; apud SOUSA, 2001).

Estes parâmetros, estreitamente relacionados, exercem influência significativa em todo o processo de produção dos blocos de concreto. Bresson (1981; apud SOUSA, 2001) definiu, em diferentes fases de vibração, o comportamento do concreto quando compactado por este tipo de energia.

---

<sup>4</sup> BRESSON, J. La vibration dans les machines a blocs. CERIB (Centre d'Etudes et de Recherche de l'Industrie du Béton Manufacturé). Publication Technique n. 58, 35p. 1981.

Bresson (1981; *apud* SOUSA, 2001) determinou a frequência de vibração considerada ideal em torno de 50 Hz. Com relação à amplitude, na prática, é recomendado fixar um limite em função de razões relacionadas à durabilidade do equipamento e precisão das dimensões dos blocos, principalmente a altura.

Na prática o tempo de adensamento é definido em função de critérios relacionados às propriedades do bloco após a desmoldagem. Este tempo é o mínimo necessário para que se obtenha total preenchimento e adensamento do concreto nos moldes da prensa, adequada aparência dos blocos após a desmoldagem, resistência dos blocos ao manuseio logo após a desmoldagem e produtividade das operações, dentro dos critérios estabelecidos.

Após cada ciclo, a produção é submetida ao controle das propriedades projetadas ou desejadas, quando se descarta as unidades que apresentam defeitos como fissuras ou rebarbas, e se verifica a precisão dimensional por amostragem. Os produtos aprovados seguem por esteira rolante até o “finger”, equipamento automático com plataformas elevatórias para transporte dos paletes até a câmara de cura, e após a cura, para a esteira de paletização.

#### **d. Cura**

Para se obter boas propriedades dos blocos de concreto, a fabricação deve ser logo seguida pela cura em ambiente saturado para evitar a perda de água durante as primeiras fases do endurecimento. A cura úmida deve ser realizada em local livre de insolação direta e de ventos, evitando-se ciclos de secagem e molhagem, e deve possuir controle de temperatura e umidade no local.

A cura acelerada é utilizada na indústria de blocos de concreto, com variações de acordo com o layout da fábrica e equipamentos utilizados. O procedimento mais comum de cura térmica é pelo aumento de temperatura com a inserção de vapor em câmara térmica à pressão atmosférica. As temperaturas e duração do ciclo térmico variam de acordo com o



ciclo de produção de cada fábrica. Em alguns países como EUA e Austrália, é prática comum acelerar um processo de carbonatação durante a cura, para reduzir a retração dos componentes de alvenaria (Concrete Masonry Association of Australia - CMAA, 2003).

#### *e. Transporte e estocagem*

Após a moldagem e cura, os blocos de concreto permanecem sobre paletes, de madeira ou aço, que têm dimensões suficientes para que estes sejam manuseados e transportados até o fim do processo de fabricação. Nesta etapa, os blocos são transferidos, manualmente ou automaticamente, para um palete maior de madeira, num processo denominado cubagem. Máquinas próprias para esse procedimento são operadas por apenas uma pessoa, enquanto que em processos manuais necessitariam duas ou mais pessoas.

## **2.2. Processo construtivo**

A indústria da Construção Civil procura alcançar um patamar mais elevado no seu desenvolvimento tecnológico, de modo que as empresas que atuam neste setor buscam mudanças efetivas dos seus procedimentos habituais. Nesse contexto, a alvenaria estrutural com blocos de concreto foi o processo construtivo que mais experimentou e implantou mudanças estruturais significativas, tais como na elaboração, apresentação e usos dos projetos, aplicação dos componentes e nos procedimentos de execução (FARIA, 2005).

Os projetos de alvenaria estrutural, armada, parcialmente armada ou não-armada, em geral se referem à coordenação dimensional e ao comportamento estrutural. A norma brasileira NBR10837:1989 define as condições para o projeto de alvenarias estruturais em blocos vazados de concreto: distribuições de cargas, trechos curtos (pilares), trechos com aberturas sucessivas (vigas), flanges, componentes contraventantes, efeito global do vento, enrijecedores, etc.

Thomaz e Helene (2000) comentam que os projetos de alvenaria devem ser enfocados de maneira mais ampla, considerando-se aspectos tais como o desempenho térmico e acústico, a resistência ao fogo e permeabilidade à água, apontando cuidados essenciais no projeto e execução e detalhes construtivos, inclusive traços referenciais para graute e argamassa de assentamento.

Por outro lado, uma visão mais moderna e mais abrangente do significado do projeto é proposta por Melhado<sup>5</sup> (1994; *apud* BARROS e SABATTINI; 2003), que salienta que a visão do produto deve ser extrapolada, enfocada no processo de construção. Deste modo, o projeto deve ser visto como informação de natureza tecnológica e gerencial, com a função de proporcionar a racionalização das atividades desenvolvidas no canteiro de obras e agregar eficiência e qualidade ao produto e ao processo construtivo.

Neste item são considerados diversos aspectos relativos à construtibilidade, tais como modulação, comportamento mecânico, interação com outros subsistemas, e manifestações patológicas comuns nas alvenarias de blocos de concreto. Foi dada maior evidência à alvenaria estrutural, devido ao fato de que os blocos desenvolvidos nesta pesquisa deverão constituir alvenarias portantes, de modo que sua utilização possa ser realizada de modo mais abrangente.

### 2.2.1. Dimensões dos blocos e modulação

No que se refere à alvenaria, a modulação é o acerto das dimensões em planta e do pé-direito da edificação, em função das dimensões dos blocos, de modo a se evitar cortes ou ajustes na execução das paredes.

---

<sup>5</sup> MELHADO, Silvio B. Qualidade do projeto na construção de edifícios: aplicação ao caso das empresas de incorporação e construção. São Paulo, 1994. 294p. Tese (Doutorado) - Escola Politécnica, Universidade de São Paulo.

Para iniciar o processo de modulação, deve-se partir da escolha das dimensões do bloco, levando sempre em consideração que a utilização de blocos cujo comprimento é múltiplo da largura evita o uso de blocos especiais, que encarecem o custo da obra, aumentando a diversidade de componentes utilizados (MAMEDE, 2001).

Existem no mercado vários modelos de blocos nas mais variadas dimensões para atender às diversas linhas de modulação: a modulação americana, que usa blocos múltiplos de 20 cm de altura e comprimento, e a modulação européia, que emprega múltiplos de 12,5 cm; e outras que utiliza múltiplos de 15 cm ou ainda blocos que não obedecem a nenhuma modulação padronizada. No Tabela 2.3 a seguir estão descritos os principais tipos de modulação utilizados.

Tabela 2.3 - Tipos de Modulação.

<b>Modulação</b>	<b>Descrição:</b>
<b>Modulação Americana</b> <b>M = 20</b>	O bloco padrão mais utilizado é o vazado com dois furos cujas dimensões reais são 19 x 39 cm e disponíveis em diversas larguras, tais como: 7, 9, 11,5, 14 e 19 cm, sendo todas para alvenaria não estrutural e somente as duas últimas para alvenaria estrutural. Este bloco também é encontrado em ½ peça de 19 x 19 cm e nas mesmas larguras. Este foi concebido para receber armadura vertical facilmente acomodável.
<b>Modulação Européia</b> <b>M = 12,5</b>	Foi concebido basicamente para ser utilizado em alvenaria não armada, não facilitando por esse motivo a colocação de armaduras verticais. Para a colocação de armaduras horizontais, existem peças chamadas canaletas de fundo fechado e também canaletas "J".

A geometria das unidades de alvenaria é um aspecto importante para a eficácia do sistema. O tamanho dos blocos deve ser compatível com os vãos estruturais ou com as dimensões das paredes estruturais, tamanho dos caixilhos, caixas de condicionadores de ar e outros equipamentos. As alvenarias devem ser objeto de projetos específicos, que indiquem a disposição das juntas de assentamento e das amarrações, posições das aberturas de portas e janelas, presença de vergas, contravergas e tubulações.

As dimensões dos blocos de concreto no Brasil são reguladas de acordo com a NBR5712:1982 que especifica as medidas de projeto dos blocos modulares de concreto como

apresentado na tabela 2.4 a seguir. Estas medidas são determinadas por norma para ocupar as dimensões modulares, que são as dimensões de projeto acrescidas de 10 mm. Esta diferença entre a dimensão de projeto do bloco e a dimensão modular se deve à junta de assentamento normalmente utilizada de 10 mm, e ao revestimento da parede, de 5 mm em cada face.

Tabela 2.4. - Medidas de projeto dos blocos vazados de concreto.

Blocos de altura comum			Blocos de meia altura		
Largura (mm)	Altura (mm)	Comprimento (mm)	Largura (mm)	Altura (mm)	Comprimento (mm)
190	190	90	190	90	90
140	190	90	140	90	90
90	190	90	90	90	90
190	190	190	190	90	190
140	190	190	140	90	190
90	190	190	90	90	190
190	190	390	190	90	390
140	190	390	140	90	390
90	190	390	90	90	390

fonte: NBR5712:1982

As dimensões dos orifícios dos blocos modulares de concreto são prescritas pela NBR5712:1982. De acordo com esta norma, a menor dimensão do furo, não deve ser inferior a 8 cm para o bloco de 14 cm de largura, e 12 cm para o bloco de 19 cm. Os blocos devem ter mísulas de acomodação com raio mínimo de 2 cm, conforme Figura 2.10 entre as paredes longitudinais e transversais.

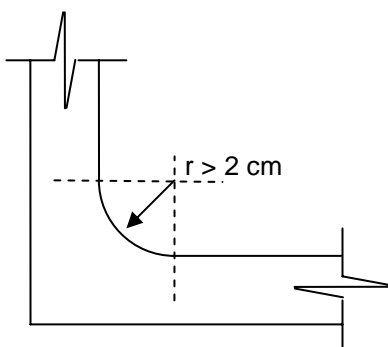


Figura 2.10. Detalhe das mísulas de acomodação.

Além disso, esta mesma norma também prescreve as espessuras mínimas das paredes dos blocos (Figura 2.11), de acordo com a tabela 2.5.

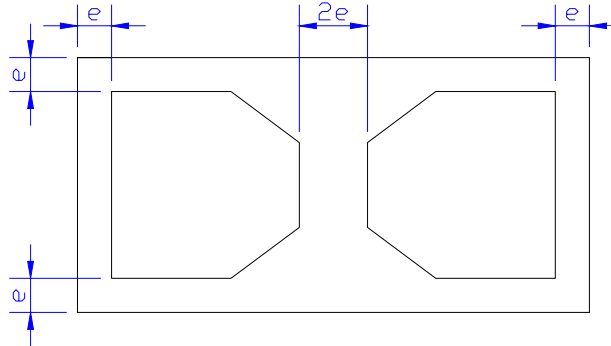


Figura 2.11. Espessura das paredes dos blocos.

Tabela 2.5 - Espessura mínima das paredes dos blocos.

Designação	Paredes longitudinais <sup>a</sup> (mm)	Paredes Transversais	
		Paredes <sup>a</sup> (mm)	Espessura Equivalente <sup>b</sup> (mm/m)
M-15	25	25	188
M-20	32	25	188

Notas:

a - Média das medidas das três paredes tomadas no ponto mais estreito

b - Soma das espessuras de todas as paredes transversais aos blocos (em mm), dividida pelo comprimento nominal do bloco (em metros lineares).

fonte: NBR5712:1982

Nos encontros entre paredes (“L”, “T” ou “X”) é sempre desejável as juntas em amarração. Para tanto, recomenda-se o emprego de blocos especiais, com comprimentos ou formas adaptados para essas ligações. Apesar de não estarem prescritos na norma brasileira, os blocos de módulo 14 são muito bem aceitos nas construções devido ao fato de não ser necessária a utilização de bloco com medidas especiais nos encontros de paredes em “L”, pois seu comprimento é duas vezes maior que sua largura. Quando se optar por encontros entre paredes com juntas aprumadas, uma série de cuidados deverá ser prevista: maior rigidez dos apoios, disposição de ferros ou telas metálicas nas juntas de assentamento,

embutimento de tela no revestimento, cuidados redobrados na compactação da argamassa nas juntas horizontais e verticais.

### 2.2.2. Interação com outros subsistemas

A coordenação dimensional também é um aspecto extremamente importante às alvenarias no que se refere à compatibilidade com os demais componentes estruturais, tamanho dos caixilhos, caixas de ar condicionado, sistemas elétricos e hidráulicos, etc. Desta forma, para aprimorar a racionalização do projeto da edificação, a paginação das paredes dos projetos de alvenaria deve prever o posicionamento de todos os subsistemas com que tem interface. Os subsistemas mais presentes nas alvenarias são descritos a seguir.

#### ***a. Instalações hidráulicas e elétricas***

Os projetos das instalações devem preceder o projeto executivo da alvenaria para que esta possa ser paginada com a indicação do posicionamento de tubos, eletrodutos, caixas de luz ou telefone, pontos de tomada, etc. De preferência, as caixas de pequenas dimensões devem ser previamente embutidas e chumbadas nos blocos, o que deverá estar previsto no projeto.

Prumadas de água e esgoto devem obrigatoriamente estar alojadas em *shafts*, evitando o enfraquecimento das paredes resistentes. Ramais de distribuição de água ou coleta de esgoto de banheiros, cozinhas, etc. devem ser embutidos em “paredes hidráulicas”, sem função estrutural. Espaços no dorso de batentes de portas podem prestar-se para o alojamento de fios elétricos e instalação de tomada e interruptores.

#### ***b. Caixilhos***

A paginação das paredes deve indicar com precisão posicionamentos e dimensões dos vãos (e não dos caixilhos) a serem inseridos na alvenaria. Com base nessas dimensões,

devem ser previstos gabaritos metálicos indeformáveis para a garantia das dimensões lineares e dos ângulos. No caso do emprego de contramarcos, estes devem ser fixados durante a própria elevação da parede, dispensando-se os gabaritos, desde que sejam suficientemente rígidos.

### c. Lajes

Nos projetos de alvenaria podem ser utilizados vários sistemas de laje na construção em alvenaria estrutural. Dentre elas, são citados alguns tipos na Tabela 2.6 a seguir:

Tabela 2.6 - Lajes utilizadas na construção em alvenaria estrutural.

<b>Tipo:</b>	<b>Descrição</b>
<b>Laje Maciça Moldada no Local</b>	Mais utilizada - formas simplificadas e racionalizadas Traz problemas de regularização e acabamento final (sarrafeamento pode sujar a alvenaria).
<b>Pré-Laje</b>	É colocada sobre um berço de argamassa fresca de 1 cm para eventual regularização de nível que existe entre um bloco e outro.
<b>Laje Maciça Pré moldada</b>	São peças pré-moldadas já na espessura definitiva executadas para serem apoiadas diretamente sobre as paredes. Tais peças já vem com toda a instalação elétrica embutida, tem acabamento satisfatório nas duas faces, tanto no piso quanto no teto que poderá ser aparente ou pintado.
<b>Painel Pré-Moldado Protendido Alveolado</b>	São fornecidos para vencer vãos de até 15 m, suportando sobrecargas superiores às dos pisos habitacionais.

### 2.2.3. Comportamento mecânico

De acordo com THOMAZ (2001), as alvenarias, em função da natureza dos seus componentes, apresentam bom comportamento às solicitações de compressão, o mesmo não ocorrendo em relação às solicitações de tração, flexão e cisalhamento. Em função da utilização conjugada de materiais diferentes (componentes de alvenaria e argamassa de

assentamento), com propriedades distintas (resistência mecânica, módulo de deformação longitudinal, coeficiente de Poisson), as alvenarias são normalmente heterogêneas e anisotrópicas.

O comportamento mecânico das alvenarias é influenciado por diversos fatores, tais como a resistência dos blocos e a argamassa, espessura da junta de argamassa, retenção de água da argamassa, aderência bloco/argamassa, tipo de assentamento, capacidade de absorver deformações, presença de armadura – passiva ou ativa, grauteamento, e, finalmente, a qualidade da mão-de-obra.

#### **a. Comportamento mecânico dos blocos**

A resistência à compressão axial das alvenarias está diretamente relacionada à resistência à compressão das unidades que a constituem. A razão entre a resistência à compressão da alvenaria e a dos blocos define o fator de eficiência das paredes, que, segundo Medeiros (1993), varia entre 25% e 70% nas alvenarias de blocos de concreto no Brasil. Juste (2001) afirma que este fator de eficiência tende a diminuir quanto maior a resistência à compressão dos blocos.

A normalização brasileira determina a resistência à compressão axial os blocos de concreto de acordo com sua finalidade. A NBR7173:1982 determina que a resistência à compressão mínima para os blocos de vedação é 2,5 MPa. A NBR6136:1994 estabelece as seguintes condições quanto ao uso:

- CLASSE AE – para uso geral, como paredes externas acima ou abaixo do nível do solo, que podem estar expostas à umidade ou intempéries, e que não recebem revestimento de argamassa de cimento;
- CLASSE BE – limitada ao uso acima do solo, em paredes externas com revestimento de argamassa de cimento, para proteção contra intempéries.

No que concerne à resistência mecânica, a resistência à compressão característica ( $f_{bk}$ ) deve ser conforme tabela 2.7.



Tabela 2.7 - Requisitos mínimos para  $f_{bk,est}$  (MPa).

Valores mínimos de $f_{bk}$ (MPa)		
Classe de resistência	Classe AE	Classe BE
4,5	não permitida	4,5
6	6	6
7	7	7
8	8	8
9	9	9
10	10	10
11	11	11
12	12	12
13	13	13
14	14	14
15	15	15
16	16	16
17	17	17
18	18	18

Fonte: NBR6136:1994

### ***b. Comportamento mecânico das argamassas***

A argamassa é utilizada na alvenaria com a função de solidarizar as unidades, compensar tolerâncias dimensionais do bloco, selar as juntas e absorver esforços de flexão, uniformizar a distribuição dos esforços através da parede, e propiciar estabilidade durante a elevação.

Apesar de a norma brasileira exigir o conhecimento da resistência à compressão da argamassa no projeto estrutural das alvenarias de concreto, a influência desta propriedade é pouco significativa na resistência à compressão das paredes. Gomes (1983) constatou que a resistência à compressão de paredes de blocos de concreto chega a ser 20% mais baixa quando se reduz a resistência à compressão da argamassa em quase 85%.

A capacidade de se deformar contribui na distribuição de esforços e na vedação, pois a argamassa pode absorver uma parte destes esforços e dissipá-los através de microfissuras não prejudiciais à estanqueidade e à resistência da parede. Para SABBATINI (1984), a argamassa deve possuir módulo de elasticidade adequado de modo a acomodar as

deformações provenientes de movimentos da estrutura e intrínsecas, ou seja, aquelas provocadas por retração na secagem e de origem térmica, sem que ocorra o aparecimento de fissuras. Ramalho e Corrêa (2003) citam ainda que outra propriedade importante das argamassas é a plasticidade, responsável pela uniformidade na transmissão de tensões de um bloco ao outro.

#### *c. Espessura da junta de argamassa*

A espessura da junta de argamassa também tem grande influência no comportamento mecânico das paredes. Segundo Sahlin (1971), a espessura ideal das juntas de assentamento (horizontais e verticais) situa-se em torno de 10 mm - valor especificado pela NBR10837:1989. Para o autor, juntas com espessura de 15 mm podem reduzir à metade a resistência à compressão da parede. Mohamad (1998) afirma que juntas com espessura inferior a 1,0 cm não têm capacidade de acomodar as fissurações na alvenaria, apesar de ter observado em ensaios um aumento de 32% na resistência do prisma ao diminuir a espessura da junta de argamassa de 1,0 cm para 0,7 cm.

#### *d. Aderência bloco/argamassa*

SABBATINI (1984) conceitua resistência de aderência entre bloco e argamassa como sendo a capacidade da sua interface absorver esforços normais e tangenciais (tensões de cisalhamento e de tração) gerados na mesma, sem romper-se. A capacidade de aderência da argamassa é a capacidade necessária para que a interface bloco-argamassa apresente uma determinada resistência de aderência. Desta resistência dependem a monolicidade e a resistência da alvenaria quando submetida a esforços provocados por deformações volumétricas, carregamentos excêntricos e esforços ortogonais à parede.

A avaliação da capacidade de aderência bloco/argamassa pode ser realizada mediante ensaios específicos que envolvessem o conjunto bloco-argamassa, como o ensaio

prescrito pela ASTM-E-518-80:1993. Dessa forma, torna-se sem sentido a quantificação isolada desta capacidade na argamassa, já que ela não é uma característica intrínseca.

A resistência de aderência é influenciada pelas características das unidades utilizadas, tais como absorção inicial, porosidade e rugosidade superficial, e pela perda rápida e excessiva de água da argamassa para os blocos de alto poder de absorção. Este fenômeno faz com que a argamassa não disponha de água suficiente para a hidratação do cimento e carbonatação da cal. Assim, deve-se usar argamassas com capacidade de retenção de água compatível com o índice de absorção inicial das unidades (CANDIA, 1994).

#### *e. Tipo de assentamento*

Thomaz e Helene (2000) afirmam que juntas em amarração, além de facilitar a redistribuição de tensões provenientes de cargas verticais, também contribuem na distribuição das tensões resultantes de deformações estruturais e movimentações higrotérmicas. Estes autores recomendam a defasagem de  $\frac{1}{2}$  bloco entre fiadas sucessivas, e afirmam que sobreposições não inferiores a  $\frac{1}{3}$  do bloco são aceitáveis.

Corrêa e Ramalho (1994) afirmam que as alvenarias executadas com juntas em amarração com defasagem de  $\frac{1}{2}$  bloco, inclusive nas ligações entre as paredes, em conjunto com as lajes apresentam razoável poder de redistribuição de cargas, isto é, espalhamento das cargas das paredes mais carregadas para as paredes menos carregadas. Segundo os autores, este espalhamento ocorre ao longo da altura do edifício, chegando a constatar-se, em alguns casos, quase que total homogeneização das cargas no pavimento térreo.

#### *f. Presença de armadura*

As armaduras são colocadas para absorver eventuais esforços de tração, sempre envolvidas por graute, de modo que trabalhem monoliticamente com os blocos. Thomaz e

Helene (2000) comentam que a grande maioria dos edifícios em alvenaria hoje construída no Brasil corresponde à alvenaria não armada. Este fato se baseia na pequena contribuição das armaduras na resistência final da alvenaria frente às cargas verticais e à capacidade das indústrias de produzir blocos com resistências mecânicas relativamente altas, com boa homogeneidade da produção. Este autor esclarece ainda que a alvenaria armada justifica-se quando ocorrem esforços de tração no caso de edifícios muito esbeltos, onde a ação global do vento passa a ser mais importante.

O uso de armaduras ativas na alvenaria é viável quando se tem paredes sujeitas a esforços laterais, tais como a construção de edifícios com esforços de vento preponderante, muros de arrimo, reservatórios de água, silos, colunas para sustentação de grandes áreas de telhado, paredes sujeitas a impactos acidentais, vigas, lajes e coberturas e painéis de fachada pré-moldados (PARSEKIAN e FRANCO, 2002).

#### **g. Grauteamento**

O graute é um concreto ou argamassa fluido, que é lançado nos vazios dos blocos com a finalidade de preencher as cavidades das alvenarias em zonas de concentração de tensões e quando se necessita armar as estruturas. A utilização do graute tem por objetivo solidarizar as armaduras à alvenaria onde elas se encontram, e promover maior resistência para absorver os esforços aos quais a parede será solicitada. A NBR10837:1989 sugere especificar grautes com no mínimo a mesma resistência da unidade em relação à área líquida.

#### **h. Qualidade da mão-de-obra**

A qualidade da mão-de-obra empregada na confecção da alvenaria tem grande influência na sua resistência final.

Hendry (1998) cita que os principais fatores relacionados à mão-de-obra e que devem ser controlados durante a montagem da alvenaria são: elaboração do traço e da mistura da argamassa; preenchimento das juntas; ajuste na taxa de sucção inicial das unidades; perturbação das unidades depois do assentamento; construção de paredes no prumo e com espessuras de juntas adequadas; proteção do trabalho recém acabado das intempéries.

Deve-se ressaltar que o desempenho da argamassa de assentamento varia drasticamente com a qualidade da mão-de-obra, que deve ser freqüentemente monitorada e controlada. Segundo Sabattini (1984), uma das propriedades principais da argamassa é possuir a capacidade de reter adequadamente a água que possui em excesso quando em contato com o bloco de alta sucção. A incorreta retenção de água pode gerar um comprometimento na aderência bloco-argamassa e uma diminuição na capacidade de absorver deformações na argamassa, pelo fato da mesma tornar-se mais rígida com a perda de água, aumentando seu módulo de elasticidade.

Além disso, as juntas devem ser preenchidas completamente, evitando reentrâncias, e a espessura deve ser mantida a mais uniforme possível. Deve-se evitar a perturbação das unidades logo após o assentamento, o que poderá alterar as condições de aderência entre unidade e argamassa.

As paredes elevadas, com desaprumo ou não, alinhadas em pavimentos consecutivos estão sujeitas a excentricidades adicionais de carregamento. Desta forma, é obrigatória a consideração de uma excentricidade acidental nos projetos de alvenaria estrutural.

## 2.2.4. Manifestações patológicas

São diversas as causas e as formas de manifestação dos problemas patológicos encontrados em alvenarias estruturais. O perfeito entendimento destas permite alcançar formas eficientes de prevenção e recuperação. Dentre as manifestações patológicas encontradas nas alvenarias, destaca-se a fissuração, formação de eflorescências, penetração de água em fachadas, descolamento de revestimentos e algumas alterações químicas dos materiais de construção (ABCI, 1995).

### a. Fissuração nas alvenarias estruturais

A fissuração nas alvenarias estruturais podem surgir em razão da baixa resistência dos componentes da alvenaria à tração, ao cisalhamento e à flexão (Figura 2.12). Desta forma, as tensões de tração e de cisalhamento são as responsáveis pela quase totalidade dos casos de fissuração das alvenarias (THOMAZ, 1989). Este mesmo autor cita que outros fatores também estão ligados a este fenômeno, tais como a heterogeneidade, geometria, rugosidade, porosidade, índice de retração, poder de aderência, esbeltez, presença de armadura, etc.

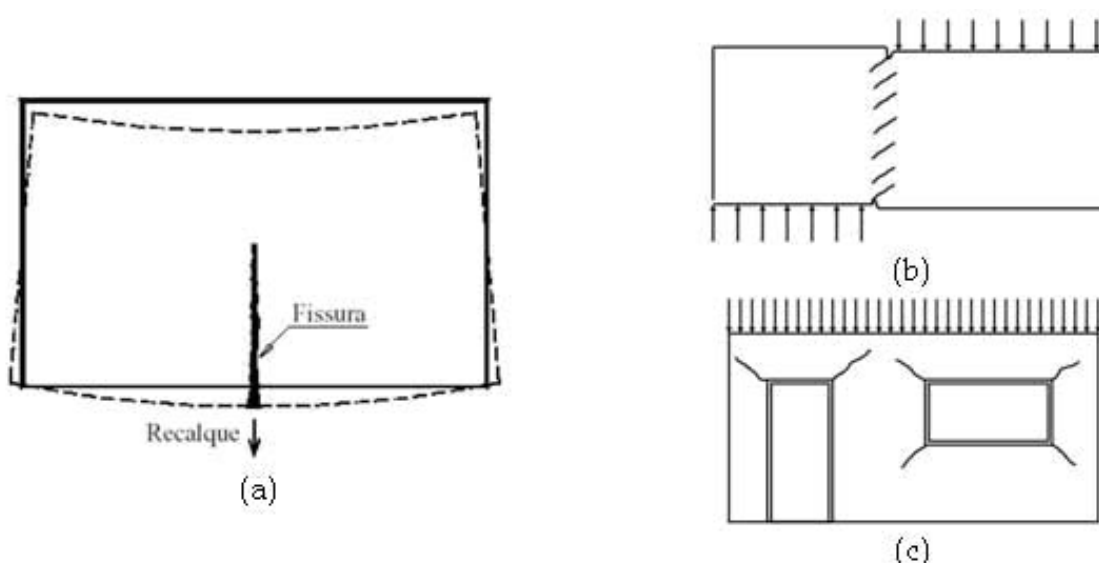


Figura 2.12. Fissuras em alvenarias.  
(fonte: Thomaz e Helene, 2000)

A introdução de uma taxa mínima de armadura na alvenaria – por exemplo 0,2% – não chega a aumentar significativamente a resistência à compressão da parede; entretanto, tal armadura melhora substancialmente o comportamento da alvenaria quanto à fissuração normalmente provocada por atuação de cargas excêntricas, ocorrência de recalques diferenciados, deslocamentos dos apoios ou concentração de tensões (THOMAZ E HELENE, 2000).

Pode-se diminuir a possibilidade de fissuração das alvenarias, limitando-se as distorções angulares a  $L/300$ , considerando-se a possibilidade de ocorrência do estado limite de fissuração, ou  $L/500$  no caso de não se admitir fissuras (THOMAZ E HELENE, 2000).

#### ***b. Variações térmicas***

O bloco de concreto, por se constituir de um material poroso, é susceptível a variações volumétricas em função da umidade e das variações térmicas. Frente a oscilações da temperatura, os materiais constituintes das alvenarias apresentarão diferentes variações dimensionais.

A fim de evitar-se a ocorrência de fissuras e destacamentos provocados por movimentações térmicas dos materiais, Thomaz (1989) recomenda a inserção de juntas de controle sempre que houver mudanças na direção ou na espessura das alvenarias, ou sempre que as paredes forem muito longas. O preenchimento deve ser feito com materiais deformáveis, tais como poliestireno ou poliuretano expandido, cortiça, etc.

As alvenarias do último pavimento são em geral muito solicitadas pelas movimentações térmicas das lajes de cobertura; neste aspecto, cuidados como sombreamento, ventilação dos áticos e isolamento térmica da laje de cobertura poderão minimizar a ocorrência de problemas. Soluções mais eficazes exigem a inserção de juntas de dilatação na laje ou mesmo a adoção de apoios deslizantes (neoprene, teflon, manta asfáltica,

camada dupla de manta de PVC) entre laje de cobertura e alvenaria. Pode-se também recorrer ao seccionamento das paredes do último pavimento, mediante introdução de juntas ou adoção de portas com bandeiras (parede naturalmente seccionada pelo vão).

Entretanto, Andolfato (2006) afirma que modelos matemáticos vêm mostrando que as famosas fissuras do último pavimento são, em muitos casos, devido ao giro dessa última laje, sem a pré-compressão de um andar superior.

### *c. Penetração de água nas paredes*

Os materiais de construção podem ser afetados pela água proveniente de diferentes origens, manifestando-se em decorrência patológica das mais variadas ordens, tais como lixiviação, eflorescência – que será tratada especificamente no próximo item, fissuras, bolor, etc. A penetração de água em componentes de alvenaria depende de vários fatores, tais como a espessura e rugosidade da parede, da qualidade do tratamento superficial, do tratamento arquitetônico da fachada, da orientação da fachada, da intensidade e duração das precipitações e das propriedades do material constituinte dos componentes de alvenaria (porosidade, absorção de água, etc.)

Segundo Thomaz e Helene (2000), as alvenarias localizadas nas fachadas dos edifícios têm a importante função de minimizar a permeabilidade à água; a penetração de umidade pode provocar inclusive o desenvolvimento de fissuras e desagregações. Assim sendo, é desejável que as lâminas de água sejam descoladas o mais rapidamente possível das fachadas, o que se poderá conseguir com alguns recursos, tais como posicionamento das alvenarias em relação à estrutura, beirais, pingadeiras, peitoris, reentrâncias, etc. Pode-se também fazer o frisamento das juntas (Figura 2.13), que além de criar depressões que favorecem o deslocamento das lâminas de água, promovem melhor compactação da argamassa favorecendo a impermeabilidade das juntas.



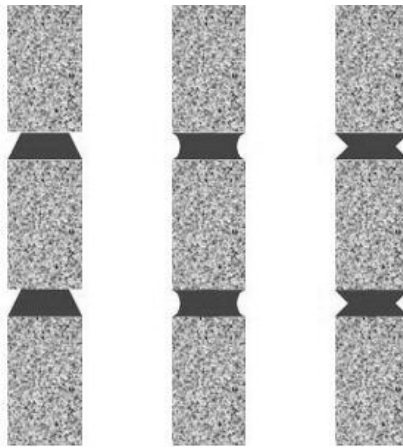


Figura 2.13. Frisamento das juntas.

#### *e. Retração por secagem*

A retração por secagem de componentes de alvenaria constituídos por aglomerantes hidráulicos curados de maneira indevida, associada à própria retração de secagem da argamassa de assentamento, pode provocar a fissuração de paredes muito longas, havendo a tendência das fissuras convergirem para pontos de concentração natural de tensões. Em paredes muito longas, essas fissuras apresentam configuração tipicamente vertical. Quando a retração ocorre nas lajes, os blocos das fiadas dispostos nas proximidades tendem a rotacionar, o que provoca fissuras na direção horizontal.

#### *e. Eflorescências*

A eflorescência é uma patologia que se apresenta, em geral, como um depósito de sal branco, pulverulento e solúvel em água, ocorrendo com maior frequência em superfícies de alvenarias aparentes, juntas de assentamento dos componentes (blocos, tijolos ou azulejos), ou ainda em superfícies de concreto.

Segundo Thomaz (1989), na maioria dos casos, a eflorescência é prejudicial apenas no aspecto estético, sendo raros os casos em que possa dar origem a fissuras ou expansões da alvenaria. Em geral, este fenômeno se manifesta logo nas primeiras idades da construção, sendo possível minimizar seu efeito com o escovamento e lavagem com água da superfície

da parede. Entretanto podem ocorrer casos de depósitos salinos duros e que penetram parcialmente na superfície do componente de alvenaria, cuja remoção é dificultada.

A eflorescência ocorre, por exemplo, quando o hidróxido de cálcio ( $\text{Ca(OH)}_2$ ) liberado é lixiviado até a superfície do concreto, onde reage com o dióxido de carbono atmosférico para formar o carbonato de cálcio ( $\text{CaCO}_3$ ). O hidróxido de cálcio é lixiviado pela água até a superfície através do sistema capilar. Apesar da eflorescência não poder ser totalmente prevenida, esta pode ser mantida em níveis aceitáveis quando se tem um concreto com baixos teores de CH ou quando haja a obstrução dos capilares.

## Capítulo 3

---

# ALVENARIAS INTERTRAVADAS E INOVAÇÃO NAS CONSTRUÇÕES

Neste Capítulo são apresentados diversos blocos utilizados em alvenarias intertravadas, ou seja, em que os componentes se encaixam para formar paredes. Dentre os diversos blocos existentes, são descritos neste Capítulo somente os mais utilizados comercialmente e/ou os mais citados na bibliografia pesquisada. A partir dos aspectos analisados de diferentes tipos de alvenaria intertravada, é discutida a necessidade de uma nova tipologia que abranja diferentes propriedades agregadas ao bloco e ao processo construtivo para auxiliar a industrialização da construção civil. São ainda colocadas as normas e regras para o desenvolvimento de novos materiais para construção de alvenarias.

### **3.1. Alvenaria intertravada**

A elevação de paredes com blocos ou tijolos intertravados assentados a seco é a forma mais antiga de elevação de paredes para edificação de abrigos, habitações, templos etc. Construções deste tipo de alvenaria resistiram ao tempo, provando sua durabilidade e robustez em todos os continentes.

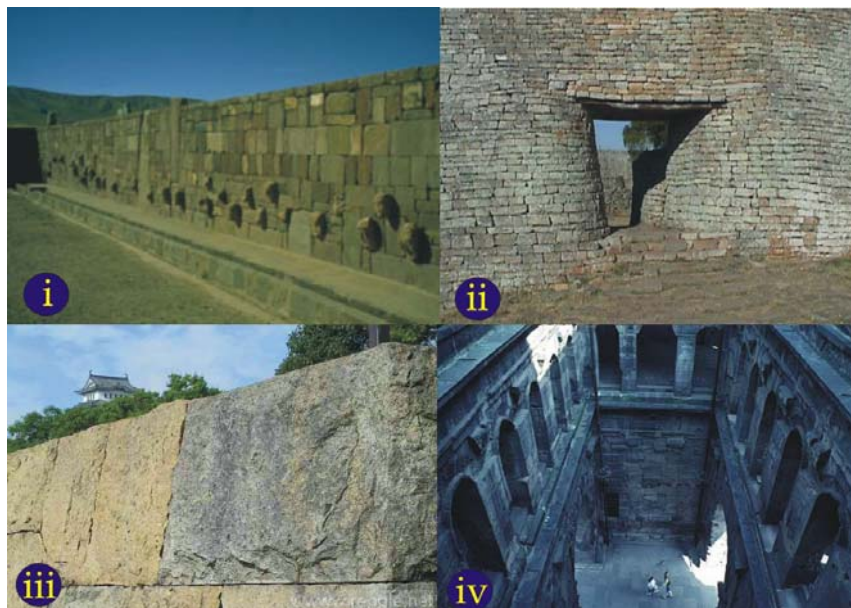


Figura 3.1. Antigas construções em blocos de pedra assentados a seco: (i) Tiahuanaco<sup>6</sup>; (ii) Grande Zimbábwe<sup>7</sup>; (iii) Castelo de Himeji<sup>8</sup>; (iv) Porta Negra<sup>9</sup>.

As construções em alvenaria assentada a seco são aquelas cujo método de elevação das paredes é executado sem juntas de argamassa na maioria das unidades de alvenaria. Podem ser utilizados quaisquer tipos de componente, tanto tijolos como blocos, maciços ou vazados, fabricados com os mais diversos materiais, tais como concreto, cerâmica, gesso, etc.

O desempenho estrutural da alvenaria assentada a seco é bem aceita em diversos países. Alguns testes mostram que a resistência deste tipo de alvenaria alcança resultados de até 80% da resistência de alvenarias assentadas com argamassa. Segundo Marzahn (1997), o mecanismo de ruptura se altera devido à falta de material nas juntas, resultando num comportamento de contato progressivo entre as juntas secas. E comparado com os resultados dos testes realizados com alvenaria assentada com argamassa, o comportamento das deformações das alvenarias assentadas a seco apresentou maiores deformações nos

<sup>6</sup> Tiahuanaco foi construída a mais de 2000 anos para ser a capital de uma civilização pré-Inca estabelecida nos Andes bolivianos. (foto: [www.btinternet.com/~Andes/infofile/tiahuanaco.jpg](http://www.btinternet.com/~Andes/infofile/tiahuanaco.jpg)).

<sup>7</sup> O Grande Zimbábwe é um complexo de amuralhados de pedra situado ao leste do Zimbábwe datado entre 1250 e 1450 d.c. É formado por quatro construções, provavelmente habitações, rodeadas pela Muralha Elíptica, que tem cerca de 10 m de altura e diâmetro de 90 m (foto: [www.cs.indiana.edu/~tloos/Africa/GZEntrance.jpg](http://www.cs.indiana.edu/~tloos/Africa/GZEntrance.jpg)).

<sup>8</sup> Himeji-jo, ou castelo da garça branca, é um dos únicos grandes castelos construídos no século XV pelos senhores feudais japoneses (Daymo) que permaneceu intacto às catástrofes naturais e mantém as características construtivas originais (foto: [www.reggie.net/japan/hyogo/3989846-600.jpg](http://www.reggie.net/japan/hyogo/3989846-600.jpg)).

<sup>9</sup> Porta Negra, ou portão negro, foi construído pelos romanos como entrada da cidade de Trier, Alemanha, no ano 180 d.C. (foto: [www.vroma.org/images/mcmanus\\_images/paula\\_chabot/engineering/pcengin.27.jpg](http://www.vroma.org/images/mcmanus_images/paula_chabot/engineering/pcengin.27.jpg)).

primeiros níveis de carregamento, comportamento denominado nesta pesquisa como “deformação inicial”.

Os sistemas construtivos baseados em blocos de concreto assentados a seco oferecem a possibilidade de usar mão-de-obra sem treinamento, elevações mais rápidas e aplicação do conceito de construção seca no canteiro de obras para diminuir gastos e economizar tempo. Porém, a argamassa utilizada nas alvenarias convencionais assume várias funções importantes, tais como compensar tolerâncias dimensionais do bloco, selar as juntas e absorver esforços de flexão, uniformizar a distribuição dos esforços através da parede, e propiciar estabilidade durante a elevação. Sem estes quesitos, a alvenaria assentada a seco pode acarretar mais problemas do que soluções.

Por este motivo, a maioria dos sistemas de alvenaria assentada a seco consiste em blocos com formatos especiais, de modo que durante a elevação estes blocos se encaixem uns nos outros formando uma parede intertravada e mais estável. Este tipo de alvenaria pode variar de acordo com sua finalidade, tipo de encaixe utilizado, material constituinte e com os serviços executados durante e após a elevação. Estes tipos de alvenaria intertravada podem ser classificados de acordo com os quesitos apresentados no diagrama da Figura 3.2.

Sem dúvida o maior desafio no desenvolvimento de sistemas de blocos intertravados assentados a seco é a dificuldade das máquinas convencionais para produzir blocos em série, de modo econômico e com menos que 1,5 mm de variação na altura. Diferenças dessa ordem de grandeza são suficientes para ocasionar desvios no assentamento, com aberturas nas juntas logo após a terceira ou quarta fiada (VANDERWERF, 1999). Numa parede convencional, esse desvio na altura dos blocos é facilmente compensado pela junta de argamassa. Mas atualmente, o desenvolvimento das máquinas utilizadas na indústria de blocos de concreto permite a produção de componentes com elevada precisão dimensional e pequenas tolerâncias exigidas na alvenaria assentada a seco.

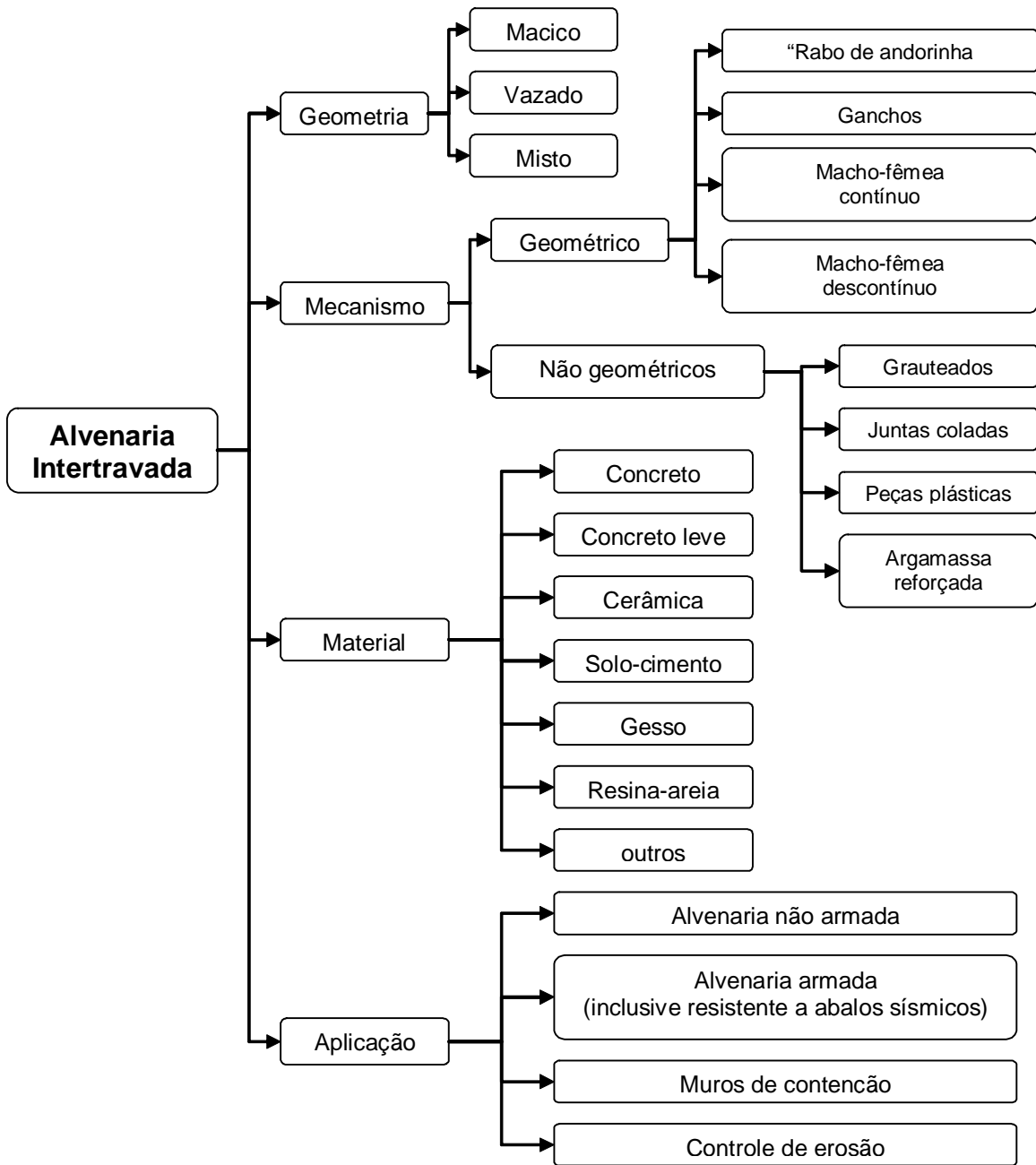


Figura 3.2. Classificação dos sistemas de alvenaria intertravada.

Desta forma, os sistemas construtivos de blocos assentados a seco mais recentes se tornaram mais seguros, confiáveis e competitivos em muitos segmentos de mercado, e cada um dos sistemas soluciona o problema da tolerância dimensional à sua maneira.

### 3.1.1 Blocos para alvenarias intertravadas

Neste item são apresentados alguns dos sistemas construtivos de alvenaria intertravada baseados em blocos assentados a seco mais citados na literatura, ou mais utilizados na construção. O desempenho de alguns destes sistemas quanto ao comportamento mecânico, assim como em outros quesitos tais como a velocidade de elevação e permeabilidade à água, foram estudados para avaliar o comportamento das estruturas das alvenarias constituídas por esses blocos. Porém cada sistema possui propriedades e finalidades específicas. Muitos têm seu interior parcialmente ou totalmente preenchido com graute, enquanto outros são revestidos com argamassa reforçada. Tais características, intrínsecas a cada sistema, impedem uma avaliação global deste tipo de alvenaria.

Todavia, a discussão a respeito das propriedades dos blocos, dos problemas que estes sistemas se propõem a solucionar e de suas limitações, permitem entender a lógica com que foram desenvolvidos. Não se pretende identificar todos os sistemas existentes, afinal muitos são análogos, utilizam sistemas de encaixe semelhantes, ou são apenas fabricados com materiais distintos.

#### *a. Masterbloc*

A tradicional fabricante de blocos belga, N. V. Direct Bloc Gubbels, desenvolveu um sistema de blocos assentados a seco, denominado Masterbloc. Este sistema consiste de blocos com dimensões 1500 x 750 x 400 mm, com oito encaixes descontínuos tipo pinos macho-fêmea com forma tronco-piramidal em suas faces superior e inferior, respectivamente. Estes blocos são muito parecidos com os conhecidos brinquedos dinamarqueses Lego (Figuras 3.3).

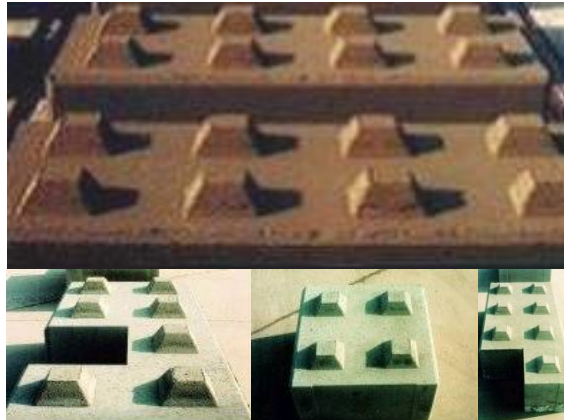


Figura 3.3. Diversos formatos disponíveis do Masterbloc  
(fonte: [www.direct-blok-gubbels.be](http://www.direct-blok-gubbels.be))

Este tipo de bloco, extremamente robusto, é usado em muros de retenção, estruturas de armazenagem, muros de barreira de ruídos em estradas de rodagem, vedação para galpões industriais, e muros para limitação de propriedades.

#### ***b. Azar Block***

O sistema Azar Block foi lançado em 1997, inicialmente para a construção de fundações de casas, mas também foi usado em barreiras de proteção ao fogo. Cada bloco se encaixa com o próximo por meio das juntas verticais e horizontais contínuas, promovendo estabilidade durante o assentamento (Figura 3.4).

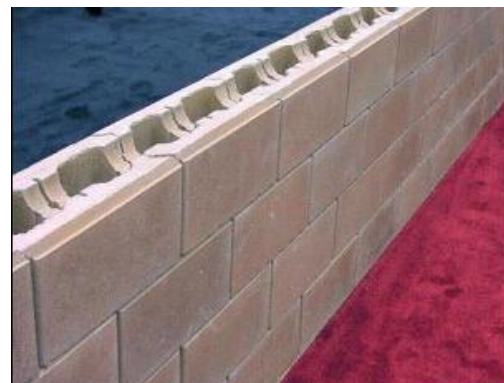
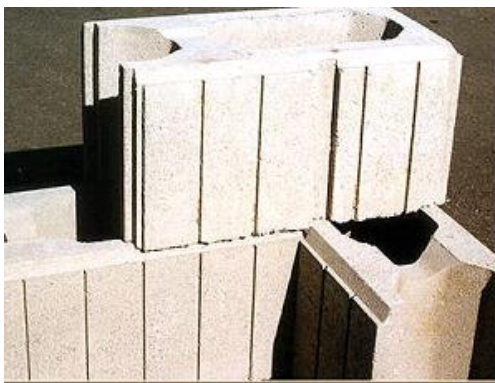


Figura 3.4. Azar Block  
(fonte: [www.azarblock.com](http://www.azarblock.com))

O sistema consta com dois tipos de unidades: um linear e um de canto. A unidade peça básica mede 196 x 196 x 392 mm e tem massa de aproximadamente 17,7 kg. Segundo o fabricante, trabalhadores inexperientes conseguem assentar em média 100 blocos por hora.



Depois de assentados, o alinhamento dos blocos deve ser verificado por outros membros da equipe e, quando necessário, colocam-se apoios para eventual correção.

Os blocos são totalmente preenchidos com graute após o assentamento. Quanto à permeabilidade, o fabricante não especifica impermeabilizações ou drenagem. Segundo esse, a resistência à penetração da água é garantida pelo hidrofugante incorporado à mistura, pelo graute resistente com baixa a/c; pela vibração durante o grauteamento; e pelas reentrâncias moldadas na face do bloco com objetivo de criar canais abertos que ajudam água escorrer pela parede até a base.

### *c. Blocos H modificado e WHD*

Foi desenvolvido na Universidade de Drexel (EUA) o bloco denominado H Modificado, projetado a partir de um bloco de formato H. Este bloco foi projetado para garantir resistência a sismos e sua principal propriedade está em apresentar faces de encabeçamento abertas para facilitar a armação vertical (Figura 3.5). O assentamento pode ser a prumo ou em amarração, e utiliza encaixes tipo “macho-fêmea”.

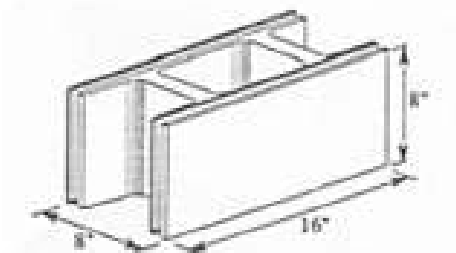


Figura 3.5. Bloco H modificado.

(fonte: [http://files.irt.drexel.edu/courseweb/cv501-98/structural\\_lab/interlocking\\_mortarless\\_bl.htm](http://files.irt.drexel.edu/courseweb/cv501-98/structural_lab/interlocking_mortarless_bl.htm))

Segundo Harris (2003) as principais vantagens do bloco H modificado são a facilidade para colocação de armaduras, tanto na vertical como na horizontal, facilidade de alinhamento e grauteamento dos orifícios, e resistência à penetração de água devido ao formato dos encaixes. Uma máquina especial para fabricação desses blocos, que possibilita maior precisão dimensional também foi desenvolvida na Universidade de Drexel. Para

solucionar o problema da estabilidade durante a construção, principalmente para as paredes que seriam totalmente grauteadas, pode-se utilizar escoras ou executar grauteamentos parciais durante a elevação da parede.

O sistema WHD também foi desenvolvido e estudado nessa mesma instituição, independente dos blocos H modificados. O objetivo principal do projeto deste sistema foi conseguir rigidez maior aos deslocamentos horizontais e verticais. Estes blocos possuem apenas encaixes tipo “rabo de andorinha” nas laterais (Figura 3.6).



Figura 3.6. Sistema de alvenaria WHD.

(fonte: [http://files.irt.drexel.edu/courseweb/cv501-98/structural\\_lab/interlocking\\_mortarless\\_bl.htm](http://files.irt.drexel.edu/courseweb/cv501-98/structural_lab/interlocking_mortarless_bl.htm))

Os blocos WHD possuem encaixes tipo “rabo-de-andorinha”, e, ao contrário das alvenarias convencionais, a amarração dos blocos é feita no plano vertical, minimizando assim problemas com a precisão dimensional da altura dos blocos.

Esses dois sistemas propostos pela universidade de Drexel foram desenvolvidos para atuarem como alvenaria armada, e inclusive para absorverem esforços de abalos sísmicos. Para tanto, as paredes são totalmente grauteadas.

Os blocos H modificados e WHD foram analisados em escala 1:3 em um estudo de desenvolvimento de produto no Laboratório de Modelos Estruturais da Universidade de Drexel, por Harris (1999). Os blocos tipo H modificado obtiveram resistência de 13,1 MPa, e os WHD 12,9 MPa. Os blocos WHD apresentaram um modo de ruptura diferenciado, que indica que o sistema de fabricação não proporcionou um adensamento satisfatório, o que pode contribuir para a resistência menor que o esperado, uma vez que este bloco possui área

líquida (i.e. somatória da área correspondente às paredes do bloco) maior que o bloco H modificado.

#### *d. Haener Block*

O Haener Block é um dos mais antigos sistemas de alvenaria assentada a seco estabelecido no mercado doméstico americano. Foi desenvolvido na década de 1970 e não tem uma aplicação dominante, mas é largamente vendido como um produto do tipo "faça você mesmo" na região de Los Angeles - EUA.

Os encaixes dos blocos são feitos com um contorno que permite com que se mantenham alinhados durante o assentamento (Figura 3.7). Segundo o fabricante, a produtividade de trabalhadores sem experiência ultrapassa 100 blocos por hora, equivalente a uma produtividade de 8,25 m<sup>2</sup>/hh.



Figura 3.7. Haener Block.  
(fonte: [www.haenerblock.com](http://www.haenerblock.com))

As instruções do fabricante permitem que os instaladores decidam como compensar para variações da altura do bloco. Alguns utilizam calços para corrigir o alinhamento quando necessário, enquanto outros usam argamassa a cada quatro fiadas.

Apesar do palete especial e ajustes para cubagem, a fabricação destes blocos é similar à convencional. O sistema original inclui três blocos (o normal, o de canto e o meio bloco). Um outro sistema da mesma empresa prevê apenas dois blocos, sendo que o normal possui as características de um bloco de canto.

### e. *FlexLock*

O sistema FlexLock (Figura 3.8) foi desenvolvido pela Cecorp Initiatives Inc., cujo ferramental para a fabricação foi desenvolvido pela Besser Company, fornecedora exclusiva dos moldes. Este sistema é, segundo o fabricante, o único de alvenaria com função estrutural totalmente sem argamassa e sem grauteamento, entretanto trata-se de uma alvenaria protendida (Figura 3.9). O sistema oferece rapidez na construção por meio do intertravamento entre os componentes somente na lateral. Segundo o fabricante, o sistema é utilizado para aplicações residenciais, comerciais e industriais, e foi concebido para absorver todos os tipos de esforços.

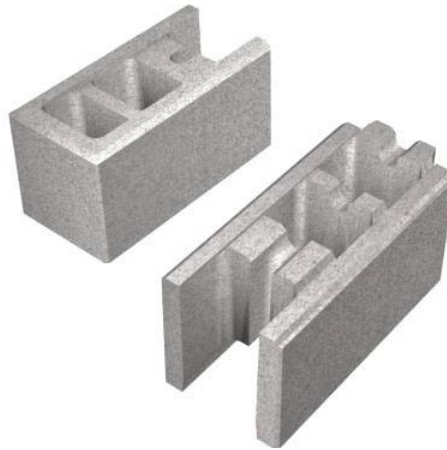


Figura 3.8. Blocos FlexLock.  
(fonte: [www.flexlock.com](http://www.flexlock.com))

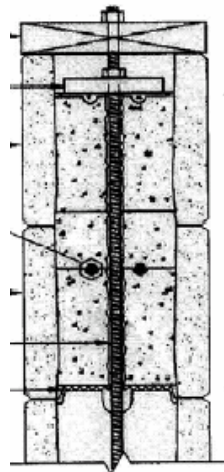


Figura 3.9. Sistema de pós-protensão dos Blocos FlexLock.  
(fonte: [www.flexlock.com](http://www.flexlock.com))

Foi desenvolvido um “calibrador” para corrigir a altura dos blocos FlexLock durante a fabricação. Este calibrador retira de 0,4” a 0,7” de material do topo do bloco, fazendo com que estes tenham altura de 8”  $\pm$  0,01”. Segundo o fabricante, a elevação da parede pode ser feita com uma produção de 120 blocos por hora, com produtividade equivalente a 10 m<sup>2</sup>/hh.

#### *f. Smart Masonry*

O sistema australiano denominado Smart Masonry consiste em blocos de concreto fabricados com tolerâncias dimensionais rigorosas, cujos detalhes permitem o assentamento a seco. Na figura 3.10 é apresentado o bloco padrão de dimensões 398,5 x 150 x 200 mm (comprimento, largura e altura). As faces superior e inferior possuem mísulas contínuas que propiciam o encaixe das peças. A abertura vertical com forma triangular em ambos os lados do bloco permitem o encaixe de uma peça plástica para o travamento dos blocos.



Figura 3.10. Smart Masonry.  
(fonte: [www.smartmasonry.com](http://www.smartmasonry.com))

Nota-se que o alinhamento entre as fiadas e o controle da altura são feitos pela peça de plástico encaixada na lateral do bloco.

A produção dos blocos Smart Masonry pode ser realizada em qualquer máquina existente no mercado, mediante a utilização de moldes especiais (Figura 3.11).



Figura 3.11. Moldes para fabricação do Smart Masonry.  
(fonte: [www.smartmasonry.com](http://www.smartmasonry.com))

*g. Sparlock*

Outro sistema que está no mercado americano há vários anos é o Sparlock (figura 3.12). Apesar de aparentar ser de difícil assentamento, tem produtividade de 110 a 150 blocos padrão por homem/hora, o que equivale a produtividade de 9 m<sup>2</sup>/hh a 12 m<sup>2</sup>/hh. Além disso, seu formato, com faces superior e inferior lisas, facilita a fabricação em vibro-prensas comuns com moldes especiais, sem requerer modificações do equipamento e ou paletes.



Figura 3.12. Sistema Sparlock.  
(fonte: [www.columbiadbl.com/product/nomortar/sparlock.htm](http://www.columbiadbl.com/product/nomortar/sparlock.htm))

Estes blocos possuem encaixes tipo ganchos e são assentados lado a lado, com as faces planas posicionadas em alternadas da parede para a mesma fiada. Na primeira fiada são assentados blocos de meia altura de um lado da parede. A questão da precisão dimensional na altura destes blocos é solucionada pelo fato de que os blocos são assentados a prumo. Assim, se o bloco abaixo é de altura diferente, ele não afeta o prumo ou a estabilidade da parede.

### *h. Silblock*

Duas variações do sistema Sparlock foram desenvolvidas pelo Instituto Indiano Madras de Tecnologia. Estes sistemas foram denominados de “IITM-Silblock-1” e “IITM-Silblock-2”. Foram elaborados para elevar paredes maciças, sendo que a forma do Silblock-1 é semelhante a um “U”, enquanto o Silblock-2 tem o formato em “T” (Figuras 3.13 e 3.14).

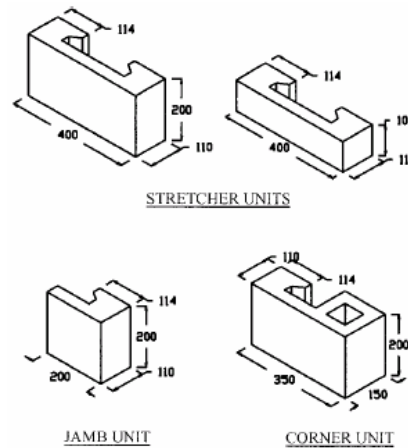


Figura 3.13. IITM-Silblock-1.  
(fonte: ANAND e RAMAMURTHY, 2000)

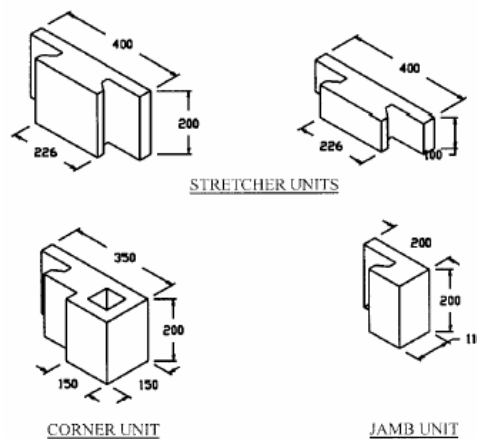


Figura 3.14. IITM-Silblock-2  
(fonte: ANAND e RAMAMURTHY, 2000)

O desempenho estrutural desses sistemas foi avaliado a partir de ensaios sob compressão axial e a flexão por ANAND e RAMAMURTHY (2000). Neste estudo, paredes construídas com blocos de 11,59 MPa alcançaram resistência de 8,96 MPa, significando em uma eficiência de 0,77. Paredes fabricadas com blocos de 5,4 MPa alcançaram 3,8 MPa, com fator de eficiência de 0,70.

O ensaio de resistência à flexão, baseado no ensaio de resistência de aderência entre bloco e argamassa (ASTM E 518:1993) das paredes com blocos de 11,59 MPa alcançou 0,68 MPa com tensão normal à junta de assentamento e 0,29 MPa com tensão paralela à junta. Segundo os autores, a eficiência entre a resistência à compressão dos blocos e a resistência de aderência entre blocos das miniparedes elevadas com blocos Silblock-1 é equivalente à alvenaria convencional.

Em outro trabalho, ANAND e RAMAMURTHY (2001) avaliaram o desempenho do Silblock-1 quanto à permeabilidade de acordo com a ASTM E 514:1990. Os resultados demonstraram que este tipo de bloco, quando assentado a seco, deve ser aplicado apenas em áreas internas ou protegidas de chuva.

#### *i. Quickblock*

A fábrica de blocos MetalBeton comercializa um modelo de bloco maciço denominado Quickblock. Estes blocos possuem encaixe tipo gancho que permite o intertravamento entre os componentes, similar aos blocos Sparlock e Silblock, citados nos itens *g* e *h*. O QuickBlock foi desenvolvido com dimensões compatíveis à de um bloco de concreto estrutural convencional. O formato de "Duplo J" (Figura 3.15), permite que estes se encaixem uns nos outros, o que confere a estabilidade da estrutura sem uso de fixações, cola ou argamassa no assentamento. Segundo o fabricante, podem ser utilizados de forma direta, sem posteriores acabamentos na construção.



Figura 3.15. Blocos Quick Block.  
(fonte: [www.metalbeton.com.br](http://www.metalbeton.com.br))



### *j. Tijolito*

Um dos sistemas mais populares no Brasil é o de tijolos modulares com dois furos, que podem ser fabricados com solo-cimento ou concreto. Um destes sistemas, denominado Tijolito (figura 3.16), foi desenvolvido pela Andrade Gutierrez Empreendimentos Ltda., e consiste em um bloco de encaixe macho e fêmea, fabricado em solo-cimento prensado, nas dimensões de 110 x 100 x 220 mm. Sua forma composta de saliências e reentrâncias em torno das aberturas, permite que a alvenaria seja montada facilmente por encaixe, sem necessidade de equipamentos especiais e sem uso de argamassa de assentamento.



(i)



(ii)

Figura 3.16. (i) Tijolito; (ii) Construção em alvenaria utilizando o Tijolito.

(fonte: [www.construimnet.com.br/tijolito.htm](http://www.construimnet.com.br/tijolito.htm))

Especificamente no Tijolito, os furos menores ( $\phi = 31 \text{ mm}$ ) são utilizados para a estabilização vertical. Através deles é aplicada argamassa que, após o enrijecimento, forma pequenas colunas. Em algumas situações os dois furos maiores também são utilizados para esse fim, entretanto sua função é permitir a passagem das tubulações de hidráulica e de elétrica, não havendo a necessidade de cortes e desperdícios na alvenaria.

Várias empresas no Brasil fornecem máquinas, manuais ou automáticas, para fabricação de tijolos modulares, em especial de solo cimento. Grande (2003) estudou o comportamento desse tipo de tijolo fabricado com e sem a adição de sílica ativa. Neste estudo a eficiência de prismas assentados a seco com relação aos tijolos, com resistência à compressão simples de 8,3 MPa, alcançou eficiência de 0,67 para prismas com 2 tijolos e 0,54 para prismas com 3 tijolos. Prismas assentados com uma fina junta de argamassa, constituída de PVA, cimento e solo peneirado, alcançaram eficiência em torno de 0,75 nos dois tipos de

prismas. As paredes, assentadas com esse tipo de argamassa, obtiveram fator de eficiência em torno de 0,35 em relação à resistência dos tijolos.

### **k. Somontar**

Outro exemplo é o sistema Somontar que utiliza blocos de concreto, concreto celular autoclavado (CCA) ou cerâmicos (Figura 3.17), de fabricação exclusiva para este sistema. Somente na primeira fiada os blocos são assentados com argamassa, para se conseguir precisão de alinhamento, nível e prumo. As fiadas sucessivas são assentadas por intermédio de um sistema de travamento, fabricado de plástico reciclado de alta resistência, que fixa os blocos pelo interior dos furos existentes nos blocos e dispostos segundo uma modulação.

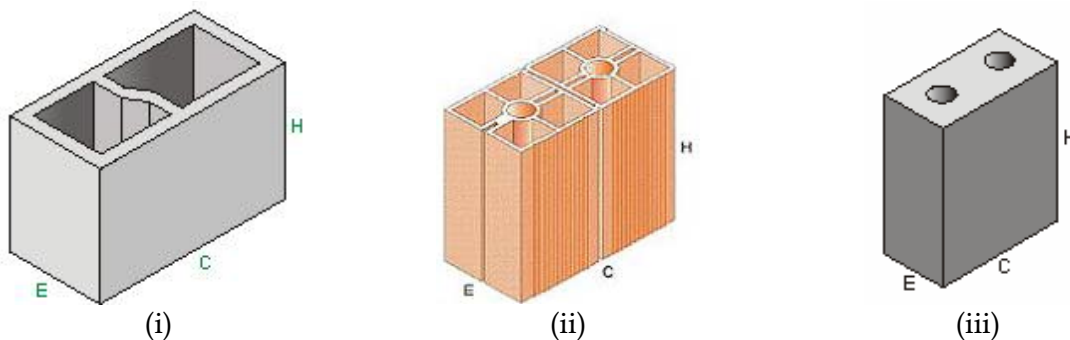


Figura 3.17. Blocos do sistema Somontar de concreto (i), cerâmica (ii) e concreto celular autoclavado (iii).

(fonte: [www.somontar.com.br](http://www.somontar.com.br)).

### **l. Silly Block**

O SillyBlock é um sistema construtivo desenvolvido pela Austral Brick Company, na Austrália, que consiste em blocos cerâmicos com encaixes “macho-fêmea” nas paredes verticais dos blocos. As faces superior e inferior são planas, com elevada precisão dimensional (+/- 0,2 mm), permitindo que estas faces sejam coladas com uma argamassa especial. Para a aplicação da argamassa, esta é colocada em um recipiente onde posteriormente o bloco é colocado para que esta fique agregada em sua face inferior, pronto

para ser assentado na parede (Figura 3.18). Os blocos SillyBlock são blocos estruturais disponíveis em espessuras de 90, 110 e 150 mm, e são utilizados para as mais diversas finalidades.



(i)



(ii)

Figura 3.18. Aplicação de argamassa em bloco SillyBlock (i) e assentamento (ii)  
(fonte: [www.somontar.com.br](http://www.somontar.com.br)).

### *m. Blocos assentados a seco em proposição*

Foi desenvolvido na FAU/USP por GRASSIOTTO (2000) um estudo utilizando uma família de blocos de concreto que dispensa a aplicação de materiais de assentamento. O sistema compõe-se de três peças baseadas no módulo de 150 mm: um “T” invertido, um bloco “tradicional” e um componente cúbico. Após a disposição dos blocos, a solidarização das partes é feita com o lançamento de graute. O sistema de assentamento de blocos exige apenas que o piso esteja perfeitamente nivelado. O recorte em “V” observado nos blocos serve para a passagem das barras de aço das armaduras (figura 3.19).



Figura 3.19. Assentamento a seco de blocos em proposição  
(fonte: GRASSIOTTO, 2000)

Grassiotto (2000) elenca as vantagens do sistema como sendo: o maior rendimento do assentamento das unidades, a estabilidade do conjunto recém assentado, o encaixe

perfeito entre as unidades, e a modulação adotada (15 cm) que facilita sobremaneira o planejamento da execução e simplifica a quantidade de peças, resumida a três. Por outro lado, a forma em “T” do bloco referencial torna seu manuseio mais difícil e aumenta a possibilidade de quebras durante o transporte. Para a fabricação do bloco, a vibro-prensa precisa ser modificada, não se restringindo apenas à troca de matrizes mas também a alterações no sistema de preenchimento dos moldes.

### 3.1.2. Materiais inovadores para alvenaria

Os blocos para alvenaria intertravada apresentados nos itens anteriores possuem características distintas, que isoladamente cumprem funções importantes nas alvenarias. Entretanto, alguns não possuem orifícios para a passagem de tubulações, enquanto que outros não possuem encaixes que percorrem a totalidade das faces que ficam em contato com os blocos adjacentes. A maioria dos blocos não aproveita os encaixes de modo que funcione como gabarito para o posicionamento dos blocos durante seu assentamento, o que facilitaria sobremaneira a elevação da parede, promovendo maior rapidez na construção.

Os blocos que apresentam várias destas características necessárias a um bom produto possuem encaixes com formatos complexos, que não são compatíveis com a fragilidade do material concreto (i.e. possuem encaixes esbeltos, com seções transversais delgadas ou em ângulos muito agudos). Estes blocos são susceptíveis a quebra durante a fabricação, transporte e manuseio. Portanto, existe a necessidade de se projetar um modelo de bloco de concreto que incorpore as vantagens encontradas em alguns dos blocos ditados neste Capítulo.

### 3.2 Técnicas e tecnologias construtivas inovadoras

Em decorrência da destruição de vários centros urbanos europeus durante a II Guerra Mundial, surgiu naquela região a necessidade de desenvolver novos materiais, técnicas e sistemas construtivos, que possibilitassem a reconstrução desses centros em prazos relativamente curtos. No cenário da construção brasileira, o surgimento de sistemas inovadores ocorreu com maior frequência na década de 1970 com o objetivo de suprir o déficit habitacional advindo do crescimento populacional ocorrido nas grandes metrópoles. Estes sistemas eram embasados na racionalização e a industrialização para proporcionar diminuição de custos e aumento de produtividade.

A introdução do conceito de industrialização da construção civil gerou um aumento significativo e progressivo da complexidade dos edifícios, “[...] fazendo com que a arte de construir se tornasse cada vez mais de difícil domínio por parte de todos os agentes intervenientes”. (MITIDIERI e HELENE, 1998).

Sabbatini (1989) afirma que o atividade de desenvolvimento dos modos de construir tem o objetivo de incrementar a produtividade, otimizar o uso de recursos e elevar o nível de produção da construção civil. Ressalta que, no plano técnico, esta atividade é a principal indutora da industrialização da construção civil e do progresso neste campo.

Segundo este mesmo autor, o processo de desenvolvimento de um sistema construtivo só estará concluído quando for atingida a fase de comercialização do mesmo, quando o mesmo estiver efetivamente implantado no mercado. Se esta implantação não ocorrer pode-se dizer que o processo de desenvolvimento resultou em um insucesso. Este autor destaca que a estratégia para o processo de criação de um produto pode ser dividida em quatro fases: concepção, verificação, descrição, e comercialização (figura 3.20).

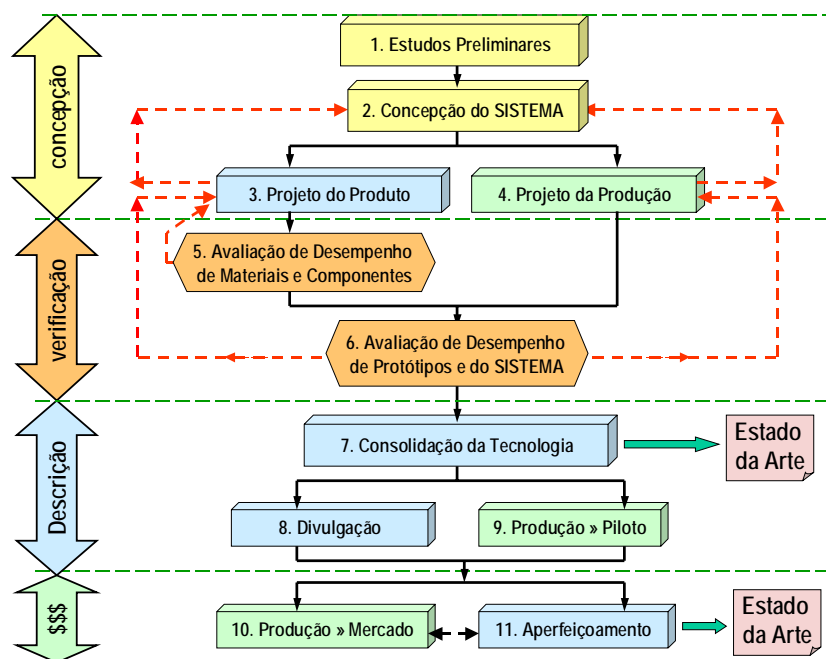


Figura 3.20. Etapas no desenvolvimento de materiais, componentes, elementos e sistemas construtivos (fonte: Sabbatini, 1989)

A implementação de tecnologias ainda não suficientemente experimentadas, testadas ou adaptadas às necessidades do usuário pode resultar no aparecimento precoce de problemas patológicos, comprometendo aspectos de segurança e habitabilidade. Na maioria dos casos, os problemas de patologia e os altos custos de manutenção e reposição advindos do uso de novos produtos ou métodos, sem avaliação prévia recaem aos usuários. Estas experiências negativas podem tornar os consumidores menos receptivos às práticas inovadoras, diminuindo o processo de evolução tecnológica da construção em relação aos demais setores produtivos.

Portanto, a criação de novos materiais e sistemas de construção trouxe também a necessidade da criação de métodos de avaliação, com base em critérios que permitissem prever o comportamento do edifício durante sua vida útil projetada, e controlar a qualidade na produção dos edifícios habitacionais.

Almeida (1988) afirma que a avaliação de desempenho de sistemas precisa vir acompanhada do controle da qualidade no processo de produção do produto final, pois, um

sistema avaliado no laboratório, na prática pode não corresponder aos resultados obtidos nos ensaios, por vários motivos, inclusive pela falta de controle sistemático nas fases de projeto e execução das edificações. O IPT (1981) sugere a implementação de uma sistemática de controle em todas as etapas do processo, tais como planejamento, projeto, fabricação e execução ou montagem. Para Mitidieri e Helene (1998) este controle contribui sobremaneira para a sistemática de homologação de produtos e processos na construção civil, baseada em procedimentos de avaliação de desempenho, como mecanismo de melhoria contínua da qualidade dos produtos inovadores.

### 3.2.1. Qualidade do produto

Com o intuito de contribuir para a imagem positiva da alvenaria de blocos de concreto e desestimular a presença de produtos sem qualidade no mercado, foi criado em 2001 o programa “Selo da Qualidade ABCP”. Este programa auxilia a empresa a obter e padronizar uma qualidade mínima aceitável para venda dos blocos de concreto além de certificar a conformidade dos produtos com as normas brasileiras, porém não discrimina as fábricas cujo produto esteja irregular.

O “Selo da Qualidade ABCP” é obtido a partir de várias etapas de auditorias que verificam o controle da qualidade da produção e do produto que devem estar em conformidade com o “Regulamento de Obtenção e Uso” (ABCP, 2002). O controle da qualidade da produção, que envolve o controle do recebimento dos materiais, dos procedimentos de dosagem, da homogeneidade da mistura, da moldagem, e cura. O controle da qualidade deve contar com laboratório próprio para ensaios de amostragem contínua da produção, com formação de lotes em conformidade com a normalização e rastreamento da produção.

Os ensaios para a caracterização e controle de qualidade dos blocos de concreto são especificados pelas seguintes normas:

- NBR6136:1995 – Blocos vazados de concreto simples para alvenaria estrutural – Especificação;
- NBR7184:1991 - Blocos vazados de concreto simples para alvenaria estrutural – Determinação da resistência à compressão – Método de ensaio;
- NBR12118:1997 - Blocos vazados de concreto simples para alvenaria estrutural – Determinação da absorção de água, do teor de umidade e da área líquida – Método de ensaio;
- NBR6136:1995 - Blocos vazados de concreto simples para alvenaria- Retração por secagem.

Para a obtenção do “Selo da Qualidade” as amostras devem apresentar resistência à compressão características e dimensões que atendam as respectivas normas. Os resultados individuais de absorção devem ser iguais ou inferiores a 10%, e de retração por secagem igual ou inferior 0,065% (ABCP, 2002).

### 3.2.2. Avaliação de desempenho em edificações

A avaliação de desempenho tem como objetivo prever o comportamento da edificação durante sua utilização, de acordo com requisitos e critérios de desempenho e em métodos de avaliação. Os critérios estabelecidos permitem verificar se o edifício e suas partes atendem às condições de uso previamente definidas, independentemente do material ou sistema construtivo adotado. A partir de uma combinação sistemática de métodos consistentes de avaliação pode-se estimar o provável desempenho do componente, elemento ou sistema construtivo analisado.

Mitidieri e Helene (1998) descrevem de forma detalhada os trabalhos realizados por instituições internacionais apresentam e discutem trabalhos sobre a aplicação do conceito de desempenho em edifícios, que se pode destacar a *Réunion Internationale de Laboratoires d'Essais et de Recherches sur les Matériaux et Constructions* (RILEM), a *American Society for Testing*



*and Materials* (ASTM) e o *International Council for Research and Innovation in Building and Construction* (CIB).

A *International Organization for Standardization* (ISO) também se destacou na publicação de normas que consolidam o conceito de desempenho (ISO 6240:1980, ISO6241:1984, ISO 7162:1992), as quais se constituem em referências importantes no assunto. Em 1996 a ISO se integrou ao grupo formado pela RILEM, ASTM e CIB na organização de simpósios sobre o mesmo assunto. As quatro instituições ora mencionadas mantêm grupos permanentes preocupados com a questão do desempenho de edifícios.

No Brasil, a instituição de maior domínio sobre este tema é o IPT - Instituto de Pesquisas Tecnológicas do Estado de São Paulo, e chega a essa condição a partir da sistematização de requisitos e critérios para avaliação de desempenho de habitações térreas unifamiliares, no início da década de 1980 (IPT, 1981). As exigências contempladas foram as de segurança estrutural, segurança ao fogo, estanqueidade, conforto higrotérmico, conforto acústico e durabilidade. Os requisitos, critérios e métodos de avaliação de desempenho foram revisados (IPT, 1997), e outros trabalhos (ITQC et al., 1999; CEF, 2000) também foram desenvolvidos para fornecer instrumentos para que os agentes promotores da habitação e, principalmente, a Caixa Econômica Federal (CEF), sucessora do Banco Nacional da Habitação (BNH) na gestão dos investimentos sociais em habitação, pudessem avaliar as inovações tecnológicas, aprovando ou não os sistemas construtivos para financiamento.

Dada à existência das diversas referências desenvolvidas, a CEF e o meio técnico identificaram a necessidade de harmonizá-las, transformando-as em normas técnicas que facilitariam e permitiram a padronização para o processo de avaliação. Para elaborar essas normas, a CEF, com apoio da Financiadora de Estudos e Projetos (FINEP), financiou o projeto de pesquisa Normas Técnicas para Avaliação de Sistemas Construtivos Inovadores para Habitações. A coordenação do projeto ficou a cargo do Comitê Brasileiro da Construção Civil (COBRACON), da Associação Brasileira de Normas Técnicas (ABNT), responsável pela

elaboração das normas técnicas de componentes, elementos, produtos ou serviços, utilizados na Construção Civil, abrangendo seus aspectos referentes ao planejamento, projeto, execução, métodos de ensaio, armazenamento, transporte, operação, uso e manutenção, e necessidades do usuário, subdivididas setorialmente, com a participação de especialistas com conhecimentos multidisciplinares contratados para elaborar os textos-base e coordenar e apoiar a comissão de estudos durante o processo de discussão pública. Na época da redação da presente tese, a comissão citada estudava os projetos de norma<sup>10</sup> de desempenho e recebia sugestões para poder planejar as reuniões plenárias que definiriam o conjunto de normas para descrever o comportamento em uso esperado para edificações de até cinco pavimentos, independente da tecnologia com a qual elas fossem construídas.

O edifício, seus elementos e componentes, quando em serviço, devem satisfazer a determinados requisitos de desempenho, expressos de maneira qualitativa, em função do uso e das exigências do usuário. Em outras palavras, os requisitos e critérios de desempenho de um produto são aqueles necessários para promover o bem-estar dos usuários por meio de regras de qualidade estabelecidas objetivamente.

Estes requisitos e critérios são expressos como classes de segurança, habitabilidade e durabilidade (Tabela 3.1), que devem ser atendidos quando o produto é submetido a ações decorrentes do uso. Estas classes podem ser verificadas analiticamente mediante ensaios e medidas, por meio de inspeções em protótipos e em fábricas/usinas, e mediante julgamento técnico.

O desenvolvimento um sistema construtivo baseado em componentes de alvenaria intertravados deve levar em consideração todos estes fatores, de modo que sua utilização proporcione um desempenho adequado à moradia. Entretanto, o desempenho adequado da edificação com relação a alguns destes itens não está apenas relacionado às formas e

---

<sup>10</sup> ASSOCIAÇÃO BRASILEIRA DE NORMAS TÉCNICAS. **Projeto 02:136.01:** Desempenho de edifícios habitacionais de até cinco pavimentos. 2006

dimensões que compõe as alvenarias, mas o material com que é fabricado. O desempenho das alvenarias constituídas de blocos de concreto em relação à ação do fogo e sua durabilidade são parâmetros conhecidos.

Tabela 3.1 – Critérios e requisitos para avaliação de desempenho da habitação.

<b>i. Segurança:</b>
i.i. Cargas atuantes:
- Estado limite último;
- Estado limite de utilização.
i.ii. Cargas de ocupação e impactos:
- Peças suspensas e sustentação de rede de dormir;
- Operações de fechamento brusco;
- Impacto de corpo mole no centro geométrico da porta;
- Impactos de corpo mole e corpo duro.
i.iii. Segurança ao fogo.
<b>ii. Habitabilidade:</b>
ii.i. Permeabilidade à água:
- Infiltração de água de chuva em paredes de fachada;
- Paredes em contato com áreas molháveis.
ii.ii. Conforto:
- Desempenho térmico;
- Desempenho acústico.
<b>iii. Durabilidade:</b>
iii.i. Requisitos de durabilidade para paredes e fachadas.

Com relação ao desempenho térmico, além das propriedades físicas dos elementos que compõem as paredes, outros fatores influenciam de maneira representativa tais como a orientação da habitação em relação à trajetória do sol, presença de árvores no entorno, o material que compõe o piso, forro e telhado, a localização das aberturas de ventilação, a região do país em que a habitação se encontra e o clima local, etc. Da mesma forma, o desempenho acústico é função de vários fatores tais como o tipo de forro, a presença de vegetação ou muro em torno da habitação, tipo de esquadria, etc.

No que se refere às alvenarias intertravadas, existem dois itens que merecem atenção especial durante o desenvolvimento de um sistema construtivo baseado nesse tipo de alvenaria. O primeiro está relacionado à segurança estrutural, uma vez que o assentamento dos componentes é realizado de modo distinto ao das alvenarias usuais. Esta

diferenciação no tipo de assentamento modifica o comportamento estrutural da alvenaria como um todo, de modo que as relações entre resistência à compressão dos componentes isolados e trechos das alvenarias (eficiência) devem ser avaliadas.

Outro item que deve ser tratado considerado para o projeto deste tipo de alvenaria é a penetração de água. As alvenarias intertravadas no caso desta pesquisa, que são assentadas sem a necessidade de revestimentos, devem propiciar a mínima permeabilidade da parede por um determinado período de tempo que não comprometa seu desempenho.

## Capítulo 4

---

# DESENVOLVIMENTO DO PROTÓTIPO DO COMPONENTE

Este capítulo apresenta o desenvolvimento de um componente de alvenaria com propriedades distintas da maioria dos blocos de concreto encontrados no mercado brasileiro. Este componente foi projetado com práticas construtivas diferentes daquelas praticadas no país, considerando-se as especificações da Norma Brasileira referentes a blocos modulares de concreto. Estão apresentados os princípios que nortearam a concepção de unidades de alvenaria que foram utilizados para o projeto de outros componentes especiais para constituir uma família de blocos para a construção de várias tipologias de edificações.

Posteriormente, é apresentada a análise e seleção dos materiais utilizados para sua fabricação e os parâmetros de dosagem do concreto para a fabricação de blocos com superfície acabada - lisos e coloridos - assim como o método de fabricação empregado para a reprodução do protótipo.

### **4.1. Escolha do tipo de encaixe**

Foi possível observar no Capítulo 3 que, apesar da grande diversidade de blocos assentados a seco já desenvolvidos, poucos possuem encaixes ao longo de todas as faces em contato com os blocos adjacentes. Os encaixes presentes nos blocos intertravados cumprem basicamente três funções nas alvenarias assentadas a seco: impedir a translação dos blocos em qualquer direção no plano da parede (intertravamento); funcionar como gabarito,

proporcionando o posicionamento preciso dos blocos nas fiadas sucessivas; e servir de obstáculo para entrada de materiais através de frestas na parede.

Encaixes com formato “rabo de andorinha” (Figura 4.1) e em “gancho” (Figura 4.2) são normalmente utilizados em materiais como aço, madeira e plástico, pois o formato agudo desses encaixes torna as regiões das arestas frágeis aos esforços de tração e cisalhamento. Este tipo de encaixe não é recomendado para materiais frágeis como o concreto, cuja resistência ao cisalhamento e à flexão é baixa em relação à sua resistência à compressão. As regiões dos encaixes representam zonas de risco para integridade do bloco nas operações de fabricação, manuseio, transporte e manipulação durante a construção. Desta forma, os encaixes devem ser projetados de forma que sejam suficientemente robustos para suportar as solicitações às quais serão submetidos.

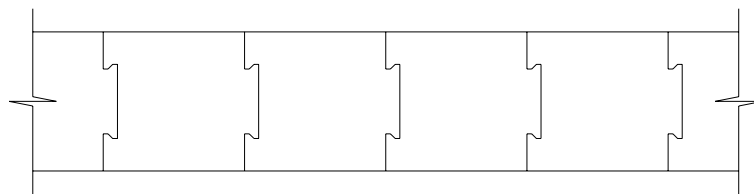


Figura 4.1. Representação em planta de uma parede de blocos com encaixe tipo “rabo de andorinha”.

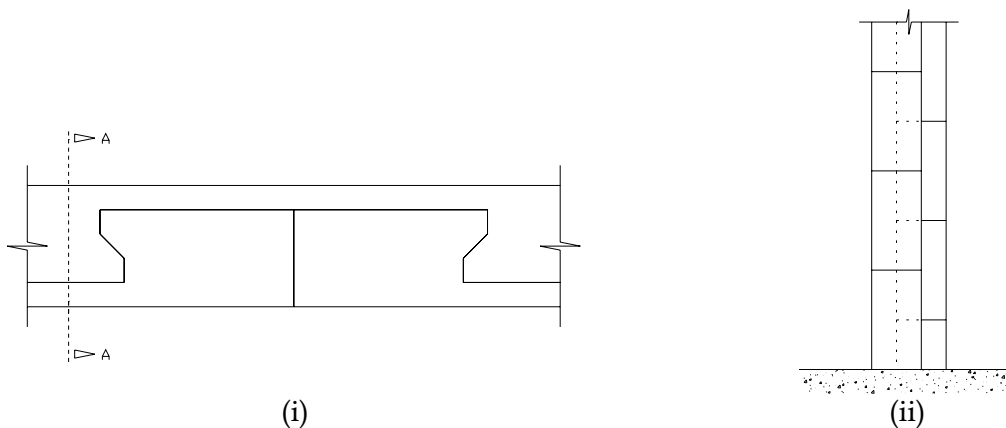


Figura 4.2. Representação de uma parede de blocos com encaixe tipo “gancho”:  
(i) em planta; (ii) corte da elevação.

Foram previstos encaixes contínuos nas faces que estarão em contato com os blocos adjacentes, de modo que não existam pontos de contato totalmente planos, para dificultar a penetração de materiais pela parede. Esse tipo de encaixe também evita a translação do bloco no plano do encaixe e sua movimentação na direção perpendicular à parede, garantindo o intertravamento entre os componentes.

Outro fator que deve ser levado em consideração na determinação das dimensões do encaixe é o fato da tensão ao cisalhamento ser inversamente proporcional à área da seção transversal à força aplicada. Desta forma os encaixes nos blocos devem ser projetados de modo que tenham a maior largura possível. Neste estudo foi utilizado apenas um encaixe contínuo ao longo do comprimento ou da altura do bloco, nas suas faces horizontais e verticais respectivamente (Figura 4.3).

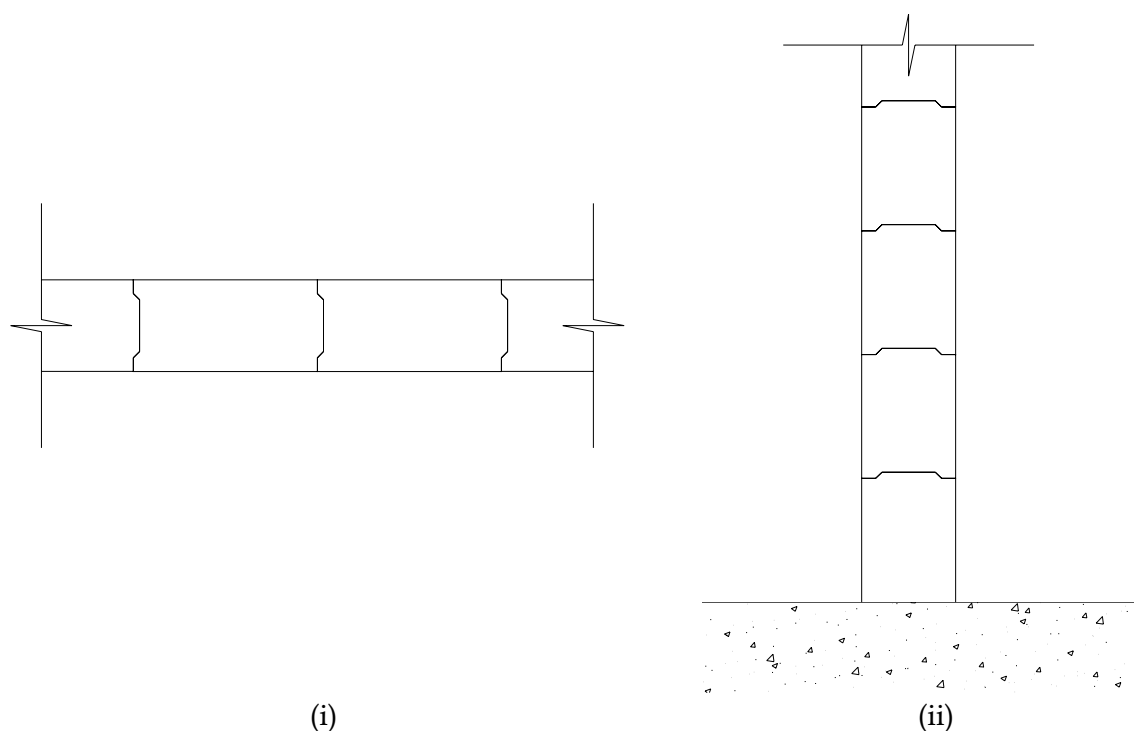


Figura 4.3. Representação de uma parede de blocos com encaixe tipo “macho-fêmea”:  
(i) em planta; (ii) corte da elevação.

Além disso, é recomendável que estes encaixes sejam inclinados, de modo a possibilitar encaixe mais preciso e evitar quebras durante o manuseio. O formato inclinado das faces laterais dos encaixes também serve para facilitar a colocação do bloco na parede, funcionando como “guia” durante o seu assentamento.

O mesmo princípio adotado para a disposição dos encaixes nas faces verticais é aplicado na disposição dos encaixes macho-fêmea contínuos dispostos nas faces superior e inferior do bloco. Entretanto, a simples colocação de encaixes contínuos não garante o assentamento alinhado das fiadas sucessivas em relação aos blocos já assentados, seja a prumo ou em amarração. Foi então prevista a colocação de encaixes macho-fêmea descontínuos, dispostos de modo que estes sirvam de “guia” durante o assentamento, como ilustrado na Figura 4.4 a seguir. São estes encaixes que funcionam como prumo para as fiadas sucessivas.

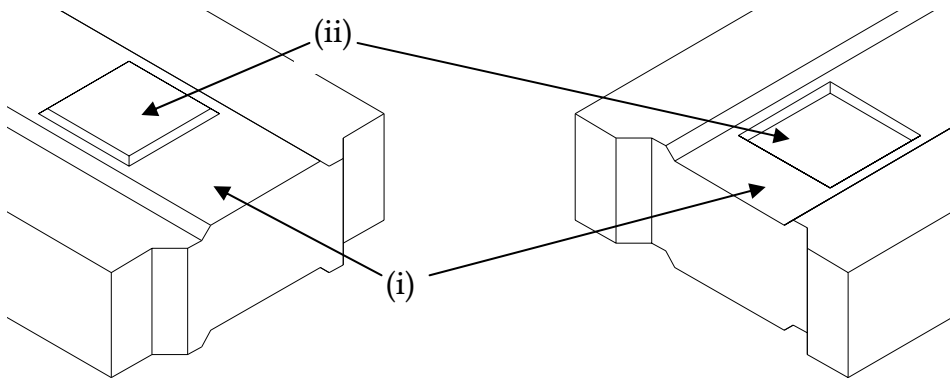


Figura 4.4. Encaixes (i) contínuos e (ii) descontínuos nas faces superior e inferior do bloco.

Os encaixes, macho-fêmea, descontínuos podem ser feitos com diferentes formatos, pois qualquer configuração para este tipo de encaixe garante a eficiência do sistema. Da mesma forma, a quantidade desses encaixes pode variar; entretanto deve-se tomar o cuidado de dispor estes encaixes de modo que possibilitem o assentamento dos blocos a prumo ou em amarração, sem prejudicar a modulação.



## 4.2. Concepção inicial do protótipo

A geometria das unidades de alvenaria é um aspecto importante para a eficácia do sistema. As alvenarias são engendradas a partir de projetos específicos, cujo detalhamento sempre deve indicar a disposição das juntas de assentamento e das amarrações, posições das aberturas de portas e janelas, presença de vergas, contravergas e tubulações. Conseqüentemente, o tamanho dos blocos deve ser compatível com: os vãos estruturais ou com as dimensões das paredes estruturais, tamanho dos caixilhos, caixas de ar condicionado e outros equipamentos. Além disso, para que este possa ser assentado a seco, sem uso de argamassa, foram previstos encaixes ao longo de seu comprimento e altura que permitam o intertravamento entre os componentes na parede, além de funcionarem como barreira contra a passagem de líquidos.

### 4.2.1. Determinação das dimensões do protótipo

Como visto no Item 2.2.1, as dimensões dos blocos de concreto no Brasil são reguladas de acordo com a NBR5712:1982, que especifica as medidas de projeto dos blocos modulares de concreto. Apesar de as dimensões de largura e comprimento adotadas nos blocos com propriedades tecnológicas não estarem prescritas nesta norma, todas as outras dimensões foram estabelecidas de acordo com a normalização vigente.

O protótipo desenvolvido nessa pesquisa foi idealizado de modo que o comprimento fosse múltiplo de sua largura. A modulação entre largura e comprimento favorece a simplificação das unidades que formarão parte dos encontros de paredes. Quando uma família de blocos, cujas medidas modulares não são padronizadas com relação à largura e comprimento, são necessários componentes especiais nos encontros de paredes, como o caso de encontros de paredes de blocos da família 39 (390 x 140 mm) que, para a perfeita amarração entre as fiadas, necessita lançar mão de um bloco especial (340 x 140 mm) para

encontro em “L” e outro (540 x 140 mm) para encontro “T”. A utilização de blocos cujo comprimento é múltiplo da largura, tais como os da família 29 (290 x 140 mm), necessita de apenas um bloco especial para o encontro “T” (440 x 140 mm), e o comprimento deste é também múltiplo da largura.

A NBR5712:1982 prescreve blocos cujo comprimento é múltiplo da largura apenas nas dimensões 390 x 190 mm e 190 x 90 mm. Apesar disto, é comum encontrar diversas construções em alvenaria estrutural com blocos vazados de concreto de 290 x 140 mm, citados anteriormente. A utilização desta modulação proporciona facilidade de amarração das paredes e conseqüente diminuição do número de blocos especiais.

As dimensões padrão dos blocos de concreto desenvolvidos nesta pesquisa são 150 x 200 x 300 mm - largura x altura x comprimento (Figura 4.5). Os orifícios dos blocos foram definidos de acordo com as dimensões mínimas prescritas na NBR6136:1995.

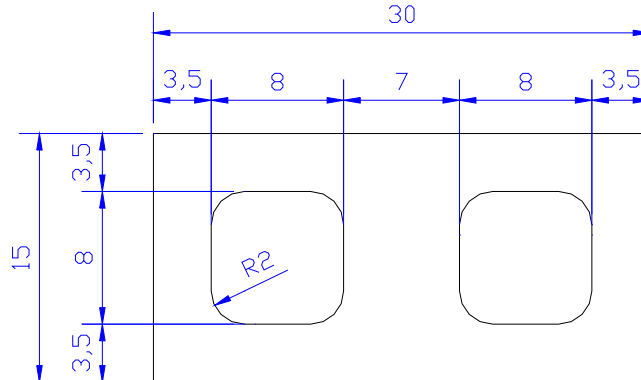


Figura 4.5. Dimensões adotadas para o protótipo.  
(vista em planta; cotas em cm)

Dadas as dimensões dos orifícios ora ilustradas na figura 4.5, a colocação de encaixes macho-fêmea descontínuos como ilustrado na figura 4.4 não seria possível. Para a disposição destes encaixes na configuração já adotada foi preciso aumentar as dimensões destes encaixes descontínuos, de modo que fiquem mais largos que os encaixes contínuos

nas faces, superior e inferior do protótipo (Figura 4.6), de modo que os orifícios fiquem dispostos no interior destes.

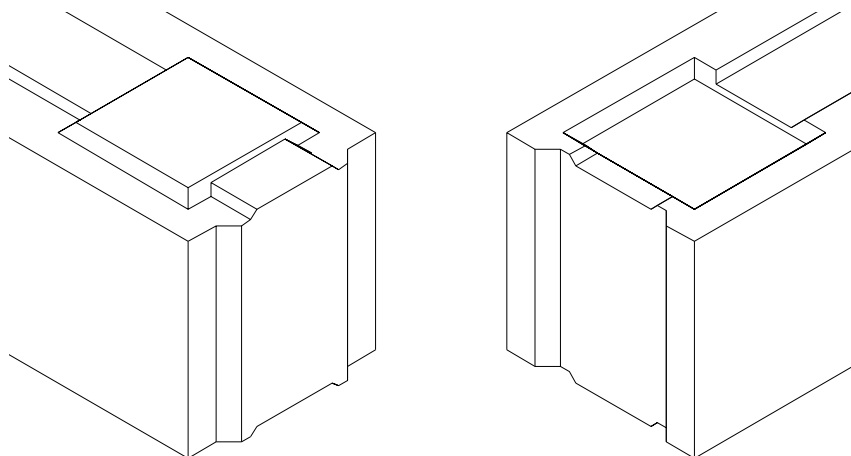


Figura 4.6. Encaixes contínuos e descontínuos na parte superior e inferior do bloco.

Como visto anteriormente, a dimensão da parede transversal lateral do protótipo foi adotada com dimensão de 3,5 cm (Figura 4.5). A NBR6136:1995 estabelece que a dimensão mínima das paredes dos blocos deve ser de 2,5 cm, por isso a altura do encaixe nas faces verticais foi estabelecida em 1 cm (Figura 4.7), de modo que a espessura da parede na face em que está disposto o encaixe “fêmea” não seja inferior à dimensão estabelecida por norma.

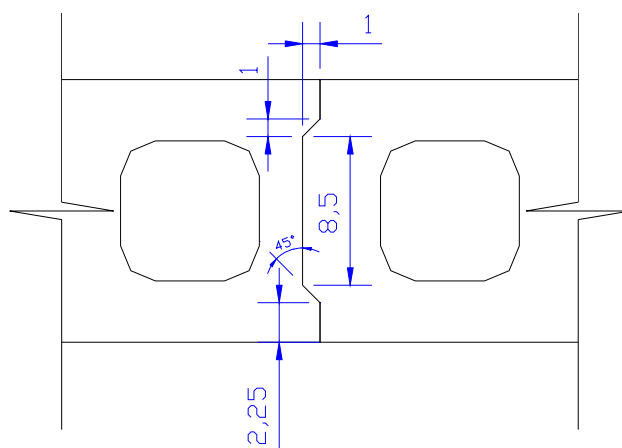


Figura 4.7. Dimensões adotadas para os encaixes laterais do protótipo.  
(vista em planta; cotas em cm)

Assim, a vista em planta do protótipo com a colocação dos orifícios, bem como as dimensões das saliências, podem ser observadas na Figura 4.8, e sua perspectiva isométrica na Figura 4.9. Observa-se nesta figura um terceiro orifício no centro do bloco, colocado para diminuir o volume de concreto, e também para outra eventual finalidade.

As dimensões deste orifício permitem que os septos tenham espessura mínima estabelecida por norma.

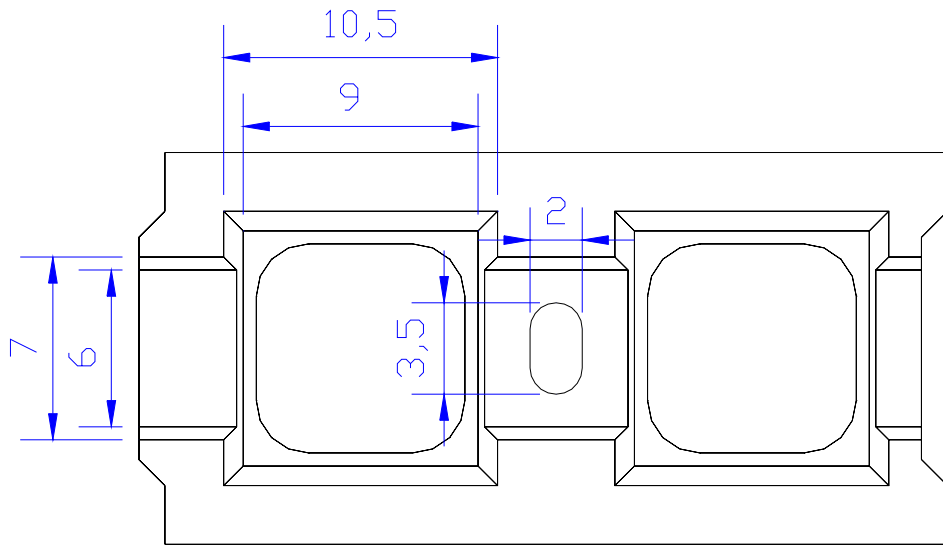


Figura 4.8. Representação em planta do protótipo e dimensões dos encaixes das faces horizontais (cotas em cm).

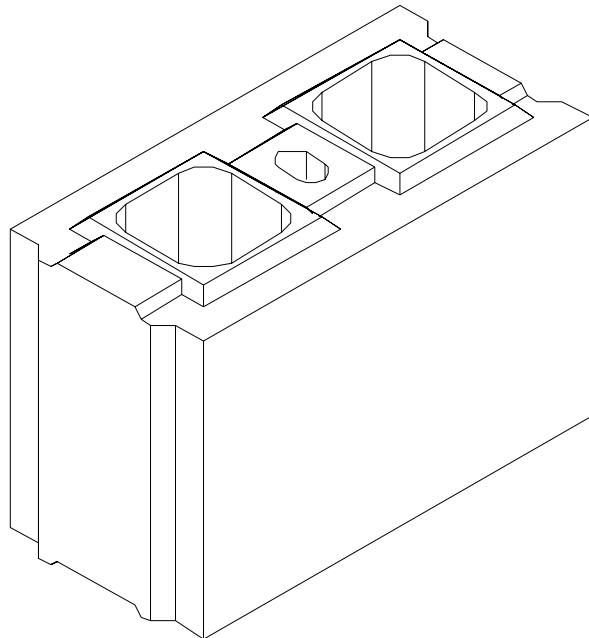


Figura 4.9. Perspectiva isométrica do protótipo.

### 4.3. Dosagem e textura superficial

Os mais diversos acabamentos superficiais podem ser obtidos nos blocos de concreto de acordo com os materiais selecionados e o método de fabricação empregado. São comuns no mercado brasileiro blocos de concreto para fins decorativos, com superfície rugosa. Este tipo de superfície é obtido mediante a utilização do método “split” (Figura 4.10.i). Também é comum encontrar blocos de concreto com superfícies recortadas com desenhos geométricos (figura 4.10ii), entretanto a técnica de se moldar blocos com superfícies geometricamente texturizadas já era utilizada no início do século XX (figura 4.10iii). Menos comum é a fabricação de blocos de concreto superfícies completamente lisas, que é realizada por poucas fábricas no Brasil, cuja produção depende de uma seleção rigorosa de agregados dentro de uma distribuição granulométrica precisa.



(i)



(ii)



(iii)

Figura 4.10. Máquina de “splitagem” (i), blocos texturizados (ii), e Ennis House (iii)

Fontes: (i) e (ii) Faria, 2001; (iii) [http://architectstudio3d.org/AS3d/magnify\\_ennis.html](http://architectstudio3d.org/AS3d/magnify_ennis.html)

Outras técnicas de tratamento superficial, normalmente utilizadas e, concreto convencional também podem ser adotadas na produção de componentes de alvenaria de concreto texturizados. Como exemplo, pode-se citar superfícies com agregados à mostra, com a utilização de aditivos retardadores de pega na superfície do molde.

A dosagem do concreto realizada nesta pesquisa busca essencialmente alcançar acabamentos suficientemente lisos para que não sejam necessários trabalhos posteriores de acabamento das paredes constituídas pelos protótipos. Ao contrário dos métodos de dosagem usuais, nesta pesquisa o critério de ajuste do traço não foi a resistência mecânica do

concreto, mas seu acabamento superficial. A princípio as dosagens foram realizadas com cimento CP V ARI PLUS, areia de cava e água, e em uma segunda etapa, foram acrescentados aditivos plastificantes, fílers e utilizado cimento branco estrutural – CPB 40 – e pigmentos para fabricação de componentes coloridos. Este Capítulo abrange também a fabricação dos blocos utilizando o traço obtido e a máquina de blocos desenvolvida para esta pesquisa.

#### 4.3.1. Seleção dos agregados

A preocupação com o acabamento superficial dos blocos de concreto fez com que se optasse pela utilização de areia como único tipo de agregado na mistura de concreto. Esta escolha se deve ao fato de que a utilização de agregado de origem basáltica, que, apesar de poder conferir maior resistência mecânica ao concreto, prejudica seu empacotamento devido ao formato lamelar das partículas, e influencia sobremaneira na pigmentação devido à sua tonalidade escura. Foram selecionados, a partir do critério de menor índice de vazios, três tipos de areia de cava, denominadas como Descalvado Grossa, Itaporanga Peneirada e Descalvado Fina<sup>11</sup>, com dimensões máximas distintas (4,8 mm, 0,6 mm e 0,3 mm, respectivamente).

#### 4.3.2 Acabamento superficial

Para se determinar a dosagem ótima do concreto na obtenção do melhor acabamento superficial dos blocos, foi testada de forma empírica a influência da quantidade de cimento, de água e de finos no traço do concreto para se estabelecer mais adiante um critério para determinação das proporções ideais destas variáveis. A influência da quantidade de finos foi estudada porque, usualmente, as fábricas de blocos adicionam finos

---

<sup>11</sup> Nomenclatura utilizada pelas mineradoras para a comercialização destas areias na região de São Carlos, SP, Brasil.

- em geral pó de pedra - para melhorar a textura de blocos de concreto. Porém não existe na literatura um método que determine a quantidade ideal de partículas finas na mistura. Da mesma forma, o aumento do consumo de cimento proporciona uma melhora no acabamento superficial dos blocos.

Foram moldadas placas de dimensões 20 x 20 x 2 cm, com concreto de consistência seca mediante vibração para avaliar a influência da curva granulométrica no acabamento superficial. A princípio foram utilizadas apenas as areias Itaporanga - fina e Descalvado - grossa, cujas proporções foram alternadas em 30% : 70%, 50% : 50% e 70% : 30% de modo que se pudesse perceber a influência da maior quantidade de partículas finas no acabamento superficial das placas moldadas. Utilizou-se cimento CP V ARI Plus, pois é o cimento mais utilizado para fabricação de componentes prensados de concreto, variando-se o traço em 1:3, 1:5 e 1:7. A quantidade de água, ou umidade, variou entre 4,5% a 7,5% em relação aos materiais secos, o que proporcionou misturas “muito secas” a “muito úmidas”, porém sem apresentar abatimento. Os traços avaliados estão dispostos na tabela 4.1.

Tabela 4.1 - Traços de concreto para avaliação do acabamento superficial.

Composição entre areias Itaporanga peneirada : Descalvado - grossa	Traço	umidade						
		4,5%	5,0%	5,5%	6,0%	6,5%	7,0%	7,5%
30% : 70%	1:3							
	1:5	4,5%	5,0%	5,5%	6,0%	6,5%	7,0%	7,5%
	1:7							
50% : 50%	1:3							
	1:5	4,5%	5,0%	5,5%	6,0%	6,5%	7,0%	7,5%
	1:7							
70% : 30%	1:3							
	1:5	4,5%	5,0%	5,5%	6,0%	6,5%	7,0%	7,5%
	1:7							

A partir da análise dos diferentes traços moldados foi possível observar a influência dos fatores ora mencionados no acabamento superficial do concreto com consistência seca moldado mediante vibração.

### *a. Influência do teor de umidade*

Observou-se neste estudo que nas misturas mais úmidas, apesar de apresentarem coesão e compacidade apropriadas para a moldagem de componentes vibro-prensados, o acabamento ficou prejudicado pela pasta de cimento que se acumulou nas paredes das fôrmas (Figura 4.11i).

Quanto menor o teor de umidade no concreto utilizado para a moldagem destas placas, menor o acúmulo de pasta de cimento em sua superfície, tornando-a mais bem acabada. Entretanto, a redução da umidade nos concretos de consistência rija pode implicar na menor coesão da mistura, em menor compacidade, pois a quantidade de água presente no concreto pode ser insuficiente para diminuir o atrito entre as partículas. A baixa umidade no concreto pode prejudicar também o processo de hidratação do cimento, prejudicando suas propriedades mecânicas, além de provocar falhas na superfície do concreto devido ao não assentamento das partículas durante a vibração. Entretanto, nas placas moldadas com baixa umidade no concreto, estas falhas se apresentaram em tamanho pequeno (Figura 4.11ii), o que pode provocar uma falsa avaliação do acabamento. Desta forma, a umidade da mistura deve ser controlada criteriosamente para a manutenção da qualidade do produto final.



(i)



(ii)

Figura 4.11. Textura com excesso de água (i) e extremamente seca (ii).



### ***b. Influência da composição dos agregados***

Nas placas de concreto moldadas, logicamente, os traços com maior quantidade de partículas finas na composição de agregados redundaram em melhor acabamento superficial. Os melhores acabamentos superficiais foram obtidos com a composição 30% Descalvado - Grossa e 70% Itaporanga - Peneirada (Figura 4.12i). A composição 50% : 50% apresentou bom acabamento apenas no traço mais rico (1:3). A composição 70% Descalvado - Grossa e 30% Itaporanga - Peneirada apresentou acabamento rugoso em todos os casos (Figura 4.12ii). Entretanto, nesta análise não foi avaliada a questão do empacotamento de partículas, que influencia diretamente na quantidade de vazios do concreto, e conseqüentemente em outras propriedades tais como porosidade, permeabilidade e resistência à compressão. A relação entre o empacotamento e a composição dos agregados é mais bem apresentada no item 6.1.3.



Figura 4.12. Textura ideal para fabricação dos blocos (i) e textura com excesso de partículas grossas.

### ***c. Influência da quantidade de cimento***

Maiores consumos de cimento no concreto podem levar a um melhor acabamento superficial, pois o cimento é composto de partículas finas, em sua maioria com dimensões menor que 37  $\mu\text{m}$ . Além de apresentar melhor acabamento superficial, os concretos com maior quantidade de cimento também possuem melhor coesão. Como dito anteriormente, os

concretos constituídos com a composição de agregados 30% Descalvado - Grossa e 70% Itaporanga - Peneirada apresentaram bom acabamento em todos os traços, porém no traço mais pobre (1:7) percebia-se que a quantidade de cimento reduzida não proporciona consolidação suficiente do concreto. Neste caso, as partículas de areia se soltavam com facilidade mesmo após 7 dias de cura do concreto em câmara úmida. Percebeu-se também que os concretos com menor consumo de cimento necessitavam de porcentagens menores de umidade da mistura para atingir a compacidade ótima.

A figura 4.13 a seguir permite a comparação entre a superfície ideal para fabricação de blocos obtida e a superfície de um bloco de concreto usual.



Figura 4.13. Comparação entre a textura ideal obtida (i) e de um bloco de concreto usual (ii).

#### 4.3.3. Composição dos agregados

Após definidas de que maneira a quantidade de água, de cimento e de partículas finas influenciam no acabamento superficial do concreto de consistência rija vibro-prensado, resta determinar a relação de agregados que proporcione melhor acabamento aliado à maior porcentagem de cheios em um volume determinado (ou menor índice de vazios).

A partir das areias Descalvado - Grossa e Itaporanga - Peneirada, foi realizado o ensaio de empacotamento para determinar a relação ideal entre os agregados de modo que se tenha o menor índice de vazios na mistura entre eles. Este índice é determinado de acordo

com o procedimento descrito no item 2.1.1.a. Os resultados deste ensaio podem ser observados na tabela 4.2, que foram plotados no gráfico da figura 4.14.

Observou-se neste ensaio que a proporção ótima entre as areias selecionadas é de 60% Descalvada - Grossa e 40% Itaporanga - Peneirada. Por outro lado, a composição 70% Descalvado - Grossa e 30% Itaporanga - Fina atingiu um volume de cheios praticamente igual, o que significa que a composição com maior volume de cheios está entre esses dois pontos da curva.

Tabela 4.2 - Determinação do volume de cheios na composição das areias Itaporanga - Peneirada e Descalvado Grossa.

Areia 1:		Itaporanga - Peneirada				$\gamma = 2,635$		g/cm <sup>3</sup>
Areia 2:		Descalvado - Grossa				$\gamma = 2,640$		g/cm <sup>3</sup>
Areia 1	Areia 2	Areia 1	Areia 2	adição	Leitura	MUC	MEAm	V cheios
%	%			kg	kg	g/cm <sup>3</sup>	g/cm <sup>3</sup>	%
100%	0%	5	-	-	5,44	1,660	2,635	63,00%
60%	40%	5,00	3,33	3,33	5,41	1,802	2,637	68,35%
50%	50%	5,00	5,00	1,67	5,48	1,825	2,638	69,19%
<b>40%</b>	<b>60%</b>	<b>3,33</b>	<b>5,00</b>	<b>1,19</b>	<b>5,55</b>	<b>1,849</b>	<b>2,638</b>	<b>70,09%</b>
30%	70%	2,14	5,00	0,89	5,54	1,848	2,639	70,03%
20%	80%	1,25	5,00	0,69	5,40	1,799	2,639	68,18%
10%	90%	0,56	5,00	-	5,20	1,732	2,640	65,63%
0%	100%	-	-	-	4,961	1,654	2,640	62,64%

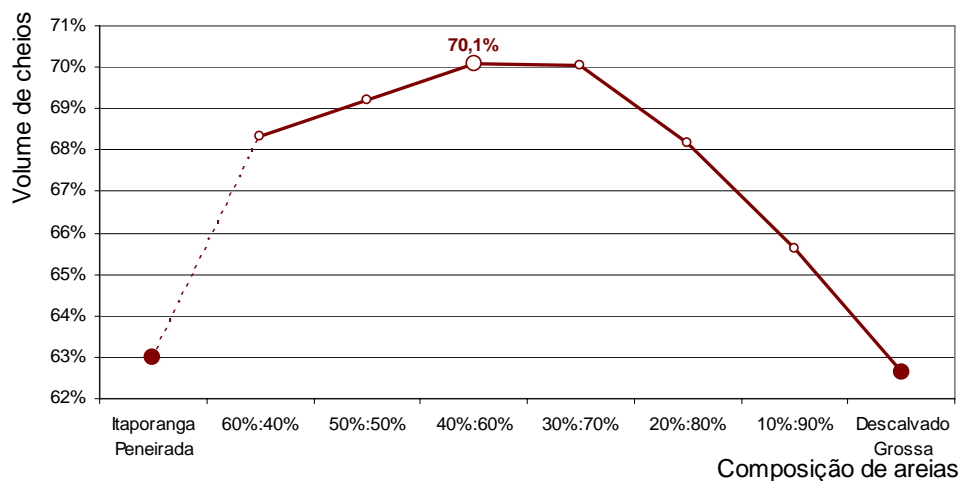


Figura 4.14. Volume de sólidos das composições entre as areias Itaporanga - Peneirada e Descalvado - Grossa.

Na figura 4.15 estão representadas as curvas granulométricas das areias utilizadas neste ensaio e de algumas composições destas areias. Neste gráfico também foi desenhada a

curva de distribuição de partículas de acordo com o modelo de Alfred (equação 2.3) com diâmetro da maior partícula ( $D_L$ ) igual a 4,8 mm, diâmetro da menor partícula ( $D_S$ ) igual a 0,018 mm (fundo) e coeficiente de distribuição ( $q$ ) igual a 0,25. Pode-se perceber neste gráfico que as composições com maior volume de cheios são as que mais se aproximam do modelo de Alfred. Baseado nestes resultados, a composição 65% Descalvado - Grossa e 35% Itaporanga Fina (composição 1) foi considerada como a de maior volume de cheios (Figura 4.15).

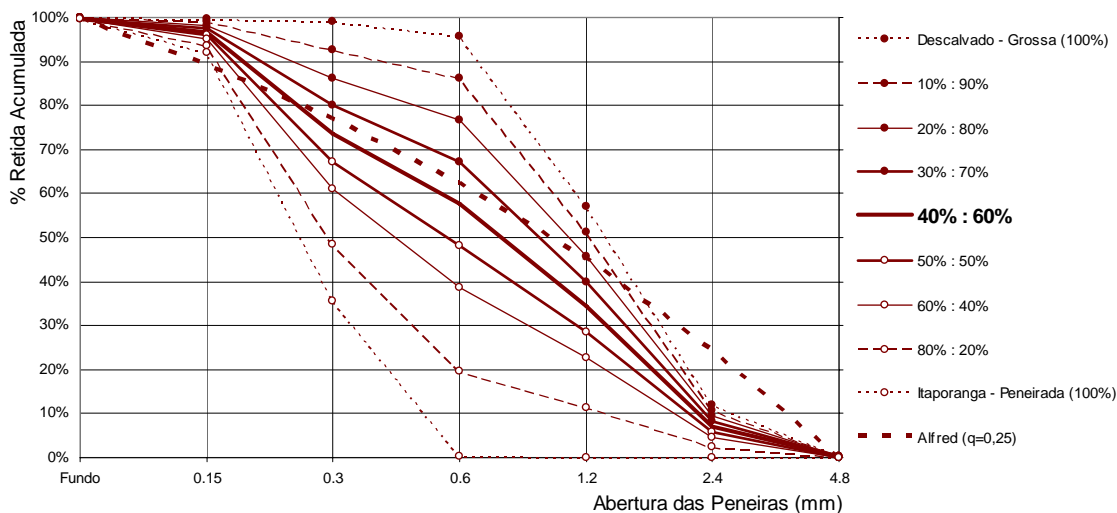


Figura 4.15. Curvas granunométricas das composições das areias Itaporanga - Peneirada e Descalvado - Grossa.

No item anterior foram analisados traços de concreto de consistência rija constituídos com agregados em composição 70% Descalvado - Grossa e 30% Itaporanga, bastante próxima à composição de menor índice de vazios. Como foi relatado anteriormente, a moldagem de placas suficientemente lisas somente foi possível com consumos de cimento mais elevados - traço 1:3. Isto se deve à excessiva quantidade de partículas grossas presente na mistura, e esse consumo de cimento elevado poderia inviabilizar a produção em série dos componentes propostos na pesquisa. Desta forma, foram moldadas placas de concreto com traços 1:5, variando-se a composição entre as areias, aumentando-se gradativamente a quantidade de areia Itaporanga - Fina até se alcançar um acabamento superficial satisfatório.

Com este procedimento, foi possível moldar placas de concreto com ótimo acabamento superficial com composição entre areias de 40% areia Descalvado - Grossa e 60% Itaporanga - Fina (composição 2) em traço 1:5 e teor de umidade máximo de 6,5% (Figura 4.16). Traços com consumo de cimento menor apresentaram problema de desagregação das partículas, indicando a necessidade do aumento da quantidade de aglomerante.

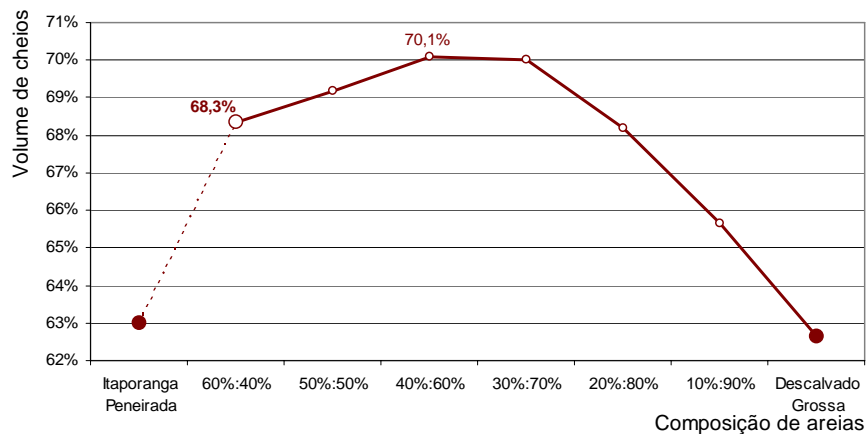


Figura 4.16. Volume de sólidos da composição entre as areias utilizadas (composição 2).

Pôde-se observar nessa análise que o maior empacotamento das partículas, ou seja, a menor quantidade de vazios na mistura de agregados, apesar de propiciar maior resistência ao concreto, pode não resultar em um acabamento superficial extremamente liso. Para tanto, foi necessário acrescentar mais partículas finas na mistura, que após o processo de adensamento, se acumula em torno de superfícies muito grandes, como as faces dos moldes, resultando assim em superfícies mais regulares. Este fenômeno é conhecido como “efeito parede” (Figura 4.17).

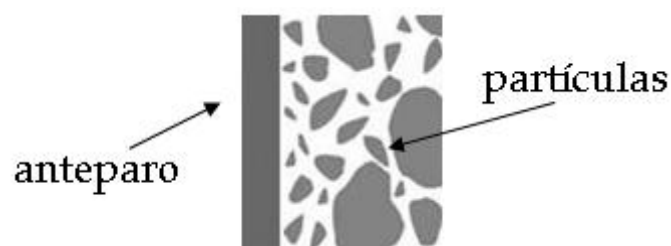


Figura 4.17. Efeito parede.

Adições minerais, cujas partículas são menores que as do cimento, podem ser utilizadas para sanar o problema da desagregação das partículas em traços mais pobres. A partir da “composição 2”, foram moldadas placas com traços com menores consumos de cimento, adicionando-se metacaulinita às composições. Com 5% de metacaulinita adicionada ao traço 1:5, as placas de concreto não apresentaram desagregação das partículas. A adição de 10% de metacaulinita possibilitou a moldagem de placas com traço 1:5,5. O acabamento superficial obtido com a composição 40% areia Descalvado – Grossa e 60% Itaporanga – Fina, traço 1:5,5 e teor de umidade igual a 6% pode ser observado na figura 4.18 a seguir.



Figura 4.18. Textura obtida a partir da composição 2, com adição de metacaulinita.

Observando-se a figura 4.15, percebe-se que a “composição 2” praticamente não tem partículas com dimensão inferior a 0,15 mm em sua distribuição granulométrica. Como o cimento possui partículas menores que 37  $\mu\text{m}$ , há uma descontinuidade na distribuição granulométrica da mistura cimento/areia. A “composição 2” ainda possui mais de 30% de volume de vazios, essa descontinuidade pode ser desfeita empacotando-se outro agregado, com distribuição granulométrica que varia entre 0,15 mm e 0,037 mm.

Dentre as areias analisadas no item 6.1.1, a areia Descalvado-Fina possui uma distribuição granulométrica adequada para o empacotamento pretendido. Na tabela 4.3 estão dispostos os resultados da determinação de volume de cheios obtidos a partir da mistura entre a “Composição 2” e a areia Descalvado-Fina.

Tabela 4.3 - Determinação do volume de cheios da mistura entre a “Composição 2” e a areia Descalvado - Fina.

Areia 1:		Composição 2				$\gamma = 2,637$	g/cm <sup>3</sup>	
Areia 2:		Descalvado - Fina				$\gamma = 2,640$	g/cm <sup>3</sup>	
Areia 1	Areia 2	Areia 1	Areia 2	adição	Leitura	MUC	MEAm	V cheios
%	%			kg	kg	g/cm <sup>3</sup>	g/cm <sup>3</sup>	%
100%	0%	5	-	-	5,406	1,802	2,637	68,3%
90%	10%	5	0,60	-	5,602	1,867	2,637	70,8%
80%	20%	5,00	1,20	0,60	5,59	1,863	2,638	70,6%
70%	30%	5,00	2,14	0,94	5,49	1,831	2,638	69,4%
60%	40%	5,00	3,33	1,19	5,42	1,807	2,638	68,5%
0%	100%	-	-	-	5,3	1,890	2,640	60,2%

Ao adicionar mais de 10% da areia Descalvado-Fina na Composição 2, o volume de cheios começa a reduzir, como está representado na curva da figura 4.19. Este efeito pode ser melhor visualizado na figura 4.20, em que as curvas das distribuições granulométricas com mais de 10% da areia Descalvado-Fina se afastam da curva obtida a partir do modelo de Alfred.

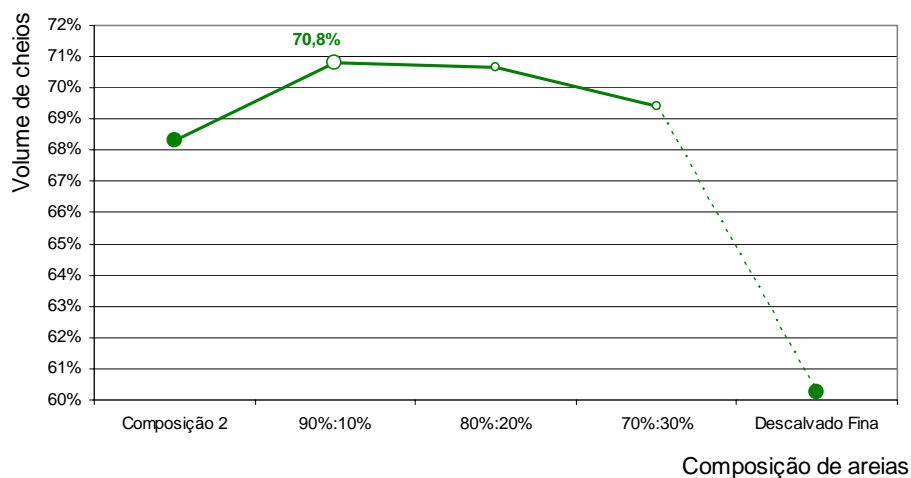


Figura 4.19. Volume de sólidos das composições entre a “Composição 2” e Descalvado - Fina.

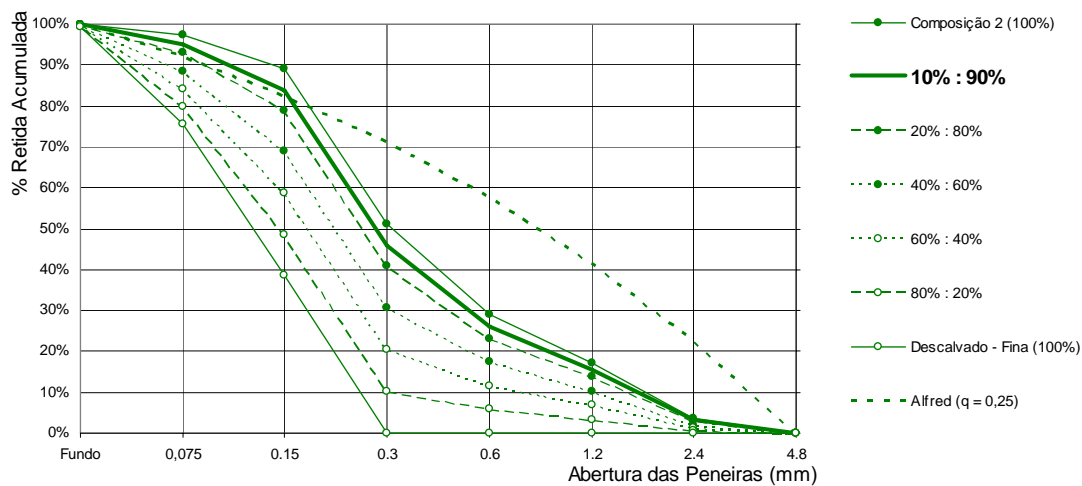


Figura 4.20. Curvas granulométricas das misturas entre "Composição 2" e a areia Descalvado - Fina.

Desta maneira, obteve-se a composição ideal de: 90% "composição 2" e 10% Descalvado-Fina, ou seja, 36% Descalvado-Grossa, 54% Itaporanga-Peneirada e 10% Descalvado-Fina (Composição 3), cuja distribuição granulométrica é mostrada no gráfico da figura 4.21.

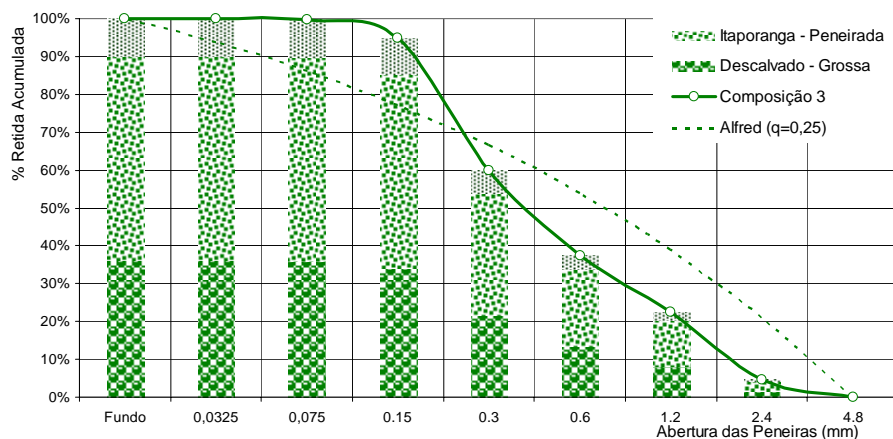


Figura 4.21. Distribuição granulométrica da mistura das três areias utilizadas na proporção ideal.

Mesmo sem haver um acréscimo significativo do volume de cheios da mistura dos agregados - de 68,2% para 70,8%, foram moldadas placas de concreto, diminuindo-se o consumo de cimento gradativamente, a partir do traço 1:3. Desta forma, observou-se que para traços 1:5 foi possível moldar as placas de concreto sem a ocorrência de desagregação



das partículas, como ocorria com os concretos fabricados com a “composição 2” com este mesmo traço.

O acabamento superficial obtido a partir da “composição 3”, em traço 1:5 e teor de umidade igual a 5,5% pode ser observado na figura 4.22. As composições que possibilitaram melhor acabamento para as placas moldadas mediante vibração estão resumidas na tabela 4.4 a seguir, sendo que a composição C3 foi utilizada para a fabricação dos blocos submetidos à avaliação técnica.



Figura 4.22. Textura obtida a partir da composição 3.

Tabela 4.4 - Composições que possibilitaram melhor acabamento superficial para placas de concreto.

Código	Traço	Areia			Metacaulinita	Teor de Umidade
		Descalvado-Grossa	Itaporanga-Peneirada	Descalvado-Fina		
C2M5	1:5	40%	60%	-	5%	6%
C2M10	1:5,5	40%	60%	-	10%	6%
C3	1:5	36%	54%	10%	-	5,5%

#### 4.4. Fabricação

A fabricação deste tipo de bloco é possível em qualquer vibro-prensa encontrada no mercado, hidráulica ou pneumática, empregada para produção de blocos convencionais de concreto. Estes equipamentos podem ser perfeitamente adaptados com moldes especiais para a produção de cada componente da família de blocos projetado nesta pesquisa.

A produtividade de uma indústria para esse tipo de bloco depende exclusivamente da produtividade do maquinário utilizado. Existem equipamentos automáticos de médio porte no mercado capazes de produzir até 10000 blocos em 8 horas de produção. Considerando-se os tempos para troca de molde para os diversos componentes da família de blocos, pode-se produzir a quantidade necessária para a construção de uma habitação com 100 m<sup>2</sup> em apenas um dia.

A princípio, o mesmo procedimento utilizado na determinação do traço ideal para moldagem dos tijolos modulares, apresentado no item 6.1.4, deveria ter sido utilizado para a determinação dosagem ideal para a moldagem de blocos no equipamento desenvolvido para pesquisa. Entretanto, esta etapa foi realizada simultaneamente ao desenvolvimento do equipamento.

Enquanto a máquina de blocos ainda não estava em perfeito funcionamento, não havia a possibilidade de se moldar blocos que pudessem ser aproveitados, qualquer que fosse o traço utilizado. Assim, houve uma despreocupação inicial em se determinar o traço ideal para a máquina até que todos os detalhes para seu funcionamento fossem resolvidos. Isso gerou uma grande quantidade de blocos descartados, cuja moldagem serviu apenas para testes do equipamento. Foi nesta etapa que problemas tais como: mau funcionamento da alavanca, não fechamento da tampa; ajuste fino do movimento do martelo, mau posicionamento do vibrador, reforço dos mancais, etc., foram solucionados.

A partir do momento em que foi possível moldar protótipos com a qualidade desejada, foram testadas as composições ora mencionadas, variando-se o traço e o teor de umidade de maneira empírica até se alcançar as proporções mais adequadas às condições de vibro-prensagem da máquina desenvolvida para esta pesquisa.

Para a composição C2M5, da mesma forma que ocorreu com os tijolos modulares, os blocos com traço 1:5 obtiveram bom acabamento superficial, porém no momento da retirada após a extração, estes eram danificados devido à baixa coesão da mistura. Além

disso, mesmo pequenas variações de umidade e quantidade de cimento presentes na composição do concreto apresentaram diferenças perceptíveis no acabamento superficial dos blocos moldados. Os blocos moldados com traço 1:4,25 se mostram satisfatórios. Dentre os teores de umidade estabelecidos, o mais adequado para a obtenção do acabamento superficial ótimo foi 5,5% em relação aos materiais secos, 0,5% superior ao teor ideal para moldagem dos tijolos modulares, utilizando-se 1% de plastificante, em relação à massa de cimento.

A composição C2M10 permitiu a moldagem de blocos com boa coesão e acabamento superficial satisfatório a partir de traço 1:4,5 e teor de umidade de 5,75% em relação aos materiais secos. Para os concretos fabricados com a composição C3, resultados semelhantes foram obtidos com traço 1:4,75, com teor de umidade de 5%. Todos os blocos nesta etapa foram fabricados com adição de 1% de plastificante em relação à massa de cimento.

As dosagens ótimas para a fabricação dos protótipos para as composições analisadas são apresentadas na tabela 4.5.

Tabela 4.5 - Traços ideais para fabricação dos protótipos.

Material	C2M5	C2M10	C3
	kg/m <sup>3</sup>	kg/m <sup>3</sup>	kg/m <sup>3</sup>
Cimento	443	416	413
Metacaulinita	22,2	41,6	-
Água	129	134	119
Plastificante	4,43	4,16	4,13
Areia Descalvado - Grossa	753	750	706
Areia Itaporanga - Peneirada	1130	1124	1059
Areia Descalvado - Fina	-	-	196
Traço	1:4,25	1:4,5	1:4,75
Relação água/aglomerante	0,28	0,29	0,29
Umidade	5,5%	5,75%	5%

Os protótipos puderam ser fabricados em diferentes colorações, utilizando-se cimento Portland branco estrutural (CPB 40) e com adição de pigmentos inorgânicos sem

alterações na coesão da mistura nem no acabamento superficial, como se pode observar nas figuras 4.23 e 4.24 a seguir.



Figura 4.23. Protótipo fabricado em laboratório.

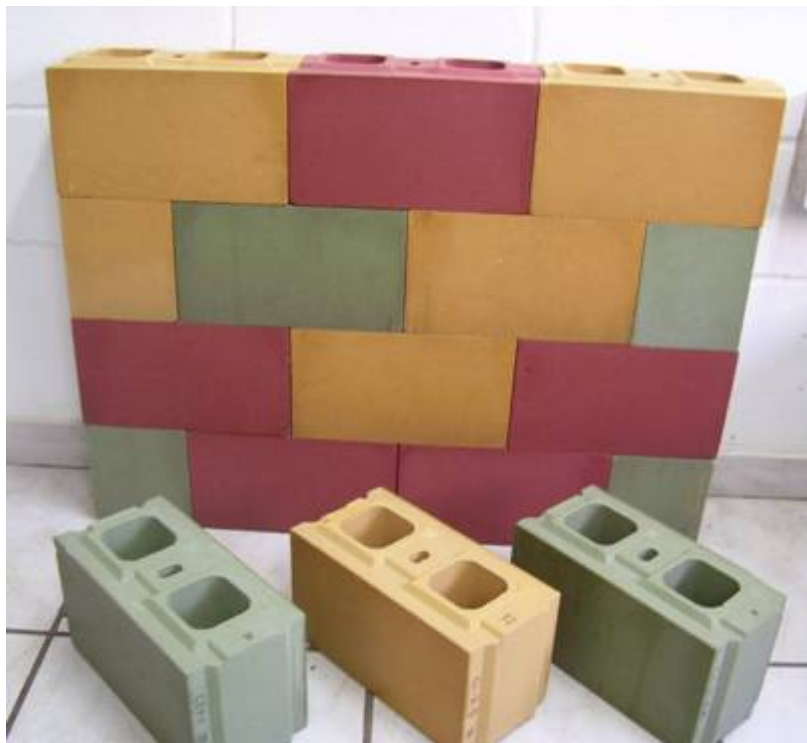


Figura 4.24. Parede construída de blocos pigmentados.

## Capítulo 5

---

# AVALIAÇÃO TÉCNICA DO PROTÓTIPO

Este Capítulo compreende a descrição da avaliação técnica do protótipo e das alvenarias constituídas por este. Nesta análise, foram realizados ensaios de caracterização física das unidades e caracterização mecânica das unidades e trechos de alvenarias.

Esta avaliação tem como objetivo determinar as propriedades mais importantes das unidades do protótipo para que se tenha uma estimativa de seu desempenho quando aplicado a uma edificação. Por se tratar de um protótipo, os resultados obtidos não terão validade para cálculos de dimensionamento, pois o método utilizado para sua fabricação nesta pesquisa, baseado em uma prensa manual, proporciona resultados inferiores aos que podem ser alcançados em um processo de produção industrial.

Primeiramente foram avaliadas as propriedades físicas dos blocos a partir de ensaios baseados em normas para blocos usuais de concreto para alvenaria estrutural. Em seguida foram realizados ensaios de resistência à compressão das unidades, de prismas e parede para se avaliar o comportamento mecânico da unidade e das alvenarias. Foram também realizados testes para se avaliar a influência da adição de pigmentos e da junta à seco comparada à junta colada com uma pasta especialmente desenvolvida para este fim.

Em continuidade, a questão da penetração de água através da parede foi estudada sob dois aspectos distintos, a permeabilidade dos blocos e a passagem de água por entre as juntas de assentamento.

## 5.1. Comportamento e mecânico

A partir dos traços obtidos no capítulo anterior (Tabela 4.5), foram moldados blocos de concreto para uma avaliação prévia da resistência à compressão das unidades. Os ensaios foram realizados aos 7 dias, após o processo de cura em câmara úmida, e aos 28 dias para se avaliar o ganho de resistência ao longo do tempo.

Deve-se ressaltar que os resultados dessa análise foram obtidos a partir de blocos fabricados com processo manual, com o objetivo exclusivo de avaliação de protótipo para se identificar deficiências e propor melhorias. No que se referem às propriedades mecânicas determinadas, estas apenas apontam a um patamar que poderá ser ultrapassado quando da produção deste tipo de material em um processo industrial.

### 5.1.1. Capeamento

A utilização de argamassa convencional para o capeamento das superfícies dos protótipos não permitia o preenchimento completo das reentrâncias dos encaixes, formando vazios entre o bloco e o material de capeamento. A utilização de gesso e enxofre também não foi eficaz devido ao reduzido tempo em aberto destes materiais para a realização dos ajustes de posicionamento dos blocos.

Para solucionar este problema, foi elaborado um traço de argamassa extremamente fluida. Uma moldura constituída de cantoneiras de aço foi colocada sobre placas de acrílico, onde era lançada a argamassa para o assentamento dos blocos (Figura 5.1i). Esta argamassa deve apresentar abatimento em mesa cadente superior a 30 cm (NBR13276:1995) sem a ocorrência de exsudação, para permitir o preenchimento total de todas as reentrâncias do bloco (Figura 5.1ii). O traço de argamassa ideal para o capeamento dos blocos de concreto 1:2:0,2 (cimento CPV ARI Plus : areia Itaporanga-Peneirada : a/agl) com adição de 1% de superplastificante à base de policarboxilatos em relação à massa total de aglomerante.

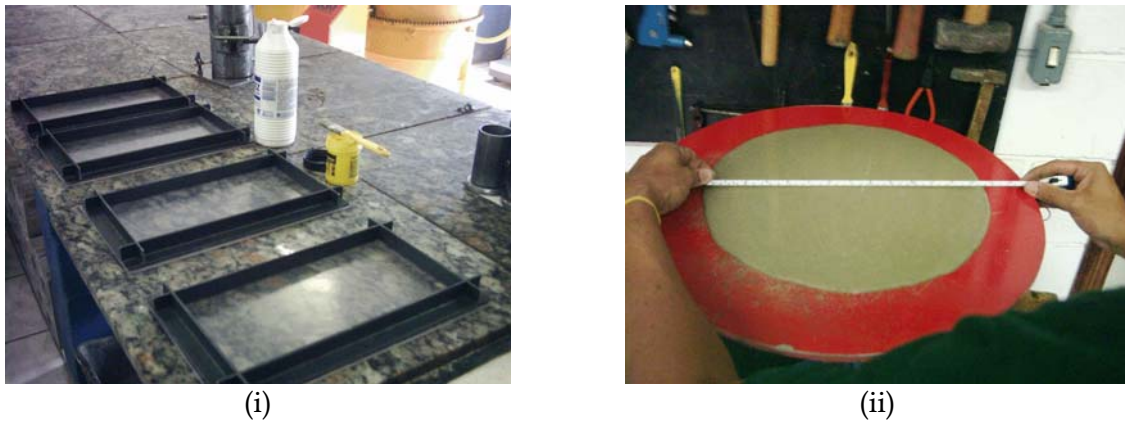


Figura 5.1. Moldes para capeamento dos blocos (i) e ensaio de mesa cadente da argamassa utilizada para o capeamento (ii).

A argamassa é então colocada no interior dos moldes e em seguida os blocos são posicionados nos moldes (figura 5.2). O tempo em aberto da argamassa para assentamento permite o ajuste minucioso do nivelamento do bloco em relação ao plano da bancada onde estes são capeados. Este nivelamento é realizado com auxílio de nível de bolha.



Figura 5.2. Capeamento dos protótipos.

Exteriormente, este capeamento se mostra relativamente espesso, entretanto pode-se observar na figura 5.3 a seguir que este método de capeamento é capaz de preencher totalmente as reentrâncias dos componentes e proporciona uma fina camada nas superfícies mais elevadas dos encaixes (aproximadamente 1 mm). Este capeamento evita a ruptura do bloco por tração lateral, alcançando-se assim um resultado mais próximo à real resistência à compressão do protótipo.



Figura 5.3. Detalhe do capeamento executado.

### 5.1.2. Resistência à compressão das unidades

Foi determinada a resistência à compressão das unidades fabricadas com os três traços selecionados no capítulo anterior, nas idades de 7 e 28 dias. Os ensaios foram realizados de acordo com os procedimentos preconizados pela norma brasileira NBR7184:1992. A representação esquemática deste ensaio pode ser observada na figura 5.4, e os resultados obtidos estão dispostos na tabela 5.1 a seguir.

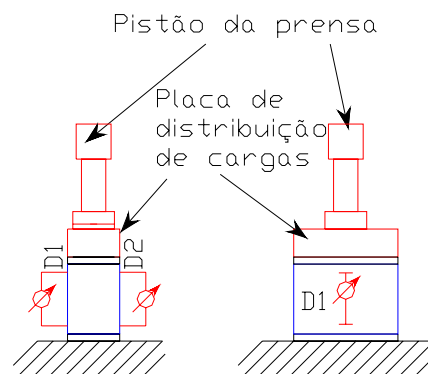


Figura 5.4: Representação esquemática do ensaio de resistência à compressão de blocos.

Tabela 5.1 - Resistência à compressão dos blocos.

Traço	C2M5		C2M10		C3	
	7	28	7	28	7	28
Média (MPa)	4,4	4,9	5,4	6,9	5,0	5,9
Sd (MPa)	2,1	1,4	0,9	0,7	1,6	1,4

Pode-se observar que as resistências à compressão das unidades não variaram muito para os diferentes traços avaliados. Todos os resultados são bastante dispersos, o que é



normal para processos manuais de moldagem. Esta dispersão dos resultados pode estar associada à dificuldade de se homogeneizar concreto no interior da matriz após o lançamento, antes do processo de vibro-prensagem. A princípio, esta homogeneização era realizada acionando o vibrador durante o lançamento do concreto no interior da máquina. Contudo, esta prática foi abandonada, pois fazia com que os parafusos da tampa da máquina quebrassem com frequência. Em detrimento à conservação do equipamento, houve uma maior ocorrência de falhas de adensamento como a que pode ser observada na figura 5.5.

Como se pôde observar na tabela 5.1, traço C2M10 obteve resistência à compressão média mais elevada. Entretanto, o traço C3 foi selecionado por ter alcançado resistência à compressão maiores quem 4,5 MPa já aos 7 dias (blocos estruturais), e por não haver a necessidade de utilização de dois materiais aglomerantes em sua composição para se alcançar o acabamento superficial desejado, o que leva a custos mais reduzidos em relação aos demais traços. Desta forma, a avaliação das demais propriedades foi realizada apenas a partir de protótipos fabricados com o traço C3.

A partir deste traço, foi fabricado um novo lote de blocos para avaliação das propriedades mecânicas. Desta forma, foram realizados ensaios de resistência à compressão de 9 amostras deste lote, com idades superiores a 56 dias. Os resultados obtidos estão apresentados na tabela 5.2 a seguir.



Figura 5.5. Falha de adensamento do bloco.

Tabela 5.2 - Resistência à compressão dos blocos - traço C3.

Amostra	1	2	3	4	5	6	7	8	9
$f_b$ (MPa)	6,7	6,8	6,1	5,2	5,5	10	5,4	8,1	8,2
Média (MPa)	6,9								
Sd (MPa)	1,6								

### 5.1.3. Cimento Portland branco estrutural e adição de pigmento

A resistência à compressão dos blocos fabricados com cimento Portland branco estrutural (CPB 40) a partir da composição C3 foi avaliada e comparada com os resultados obtidos nos blocos fabricados com cimento Portland CP V ARI RS. Também foram fabricados blocos com CPB 40 e adição de 5% de pigmento à base de óxido de ferro amarelo. Este pigmento pode dificultar empacotamento das partículas do concreto devido ao seu formato alongado, acarretando em diminuição da resistência à compressão.

O traço C3 foi utilizado para a fabricação destes corpos-de-prova, porém substituindo-se o cimento CP V ARI RS pelo CPB 40. O aditivo foi dosado por substituição volumétrica da areia Descalvado Fina. Assim, os traços utilizados nesta análise estão apresentados na tabela 5.3.

Tabela 5.3 - Traços para fabricação de blocos com e sem pigmento.

Material	s/ pigmento	c/ pigmento
	kg/m <sup>3</sup>	kg/m <sup>3</sup>
Cimento CPB 40	412,7	412,5
Pigmento	-	20,6
Água	118,6	118,6
Plastificante	4,13	4,13
Areia Descalvado - Grossa	706	706
Areia Itaporanga - Peneirada	1058	1058
Areia Descalvado - Fina	196	174
Traço	1:4,75	1:4,75
Relação água/aglomerante	0,29	0,29
Umidade	5,0%	5,05%

Pode-se observar que o consumo de cimento e a relação água/aglomerante permaneceram as mesmas para os traços com e sem pigmento. Na tabela 5.4 a seguir são apresentados os resultados de resistência à compressão de corpos-de-prova aos 7 e 28 dias.

Tabela 5.4 - Resistência à compressão dos blocos com e sem pigmento (MPa).

Traço		s/ pigmento				c/ pigmento			
7 dias	Amostra	1	2	3	4	1	2	3	4
	$f_b$	3,1	3,5	4,0	4,1	4,0	3,7	3,5	4,8
	Média	3,7				4,0			
	Sd	0,5				0,6			
28 dias	Amostra	1	2	3	4	1	2	3	4
	$f_b$	6,3	6,0	4,8	6,5	5,0	4,4	4,4	6,1
	Média	5,9				5,0			
	Sd	0,8				0,8			

Os resultados de resistência à compressão obtidos para os corpos-de-prova aos 7 dias atingiram valores bastante próximos para ambos os traços. Aos 28 dias, os corpos-de-prova moldados sem adição de pigmento alcançaram, em média, 5,9 MPa, enquanto os corpos de prova com adição de pigmento à base de óxido de ferro amarelo atingiram média de 5,0 MPa. A diferença da resistência à compressão obtida é maior que o desvio padrão das amostras de cada traço, o que indica que a adição de pigmento pode provocar redução da resistência à compressão, mesmo tomando-se o cuidado de manter o consumo de cimento e a relação a/a constantes.

#### 5.1.4. Junta a seco e via úmida

Em paralelo aos ensaios de compressão axial dos blocos, foram realizados ensaios de resistência á compressão de primas constituídos de 2 blocos (Figura 5.6), assentados a seco, após os 56 dias. Estes ensaios foram realizados com o objetivo de ter uma estimativa prévia da resistência à compressão dos blocos assentados desta forma.

Como se pode observar na figura 5.7, há uma incompatibilidade entre os encaixes das faces superior e inferior do bloco, que provoca um pequeno vão em todo o comprimento do encaixe. Devido a essa incompatibilidade, apenas as paredes longitudinais do bloco estariam em contato com, o que pode prejudicar a resistência à compressão dos prismas.

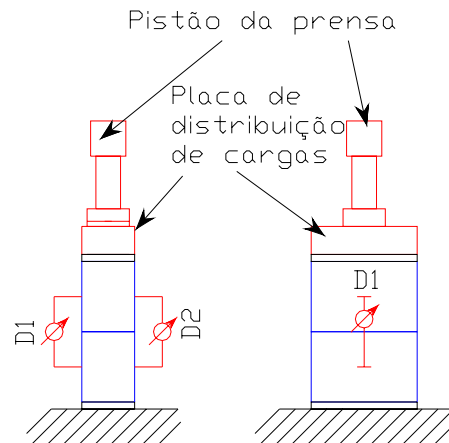


Figura 5.6. Representação esquemática do ensaios de resistência à compressão de prismas de 2 blocos.



Figura 5.7. Detalhe da junta entre os encaixes "macho-fêmea" no plano horizontal.

De fato, os resultados obtidos na ruptura dos prismas assentados a seco levaram a um valor médio da resistência à compressão de 2,4 MPa, resultando em um fator de eficiência de 0,47. A ruptura dos prismas constituídos de blocos assentados a seco apresentou trincas verticais que se propagaram a partir da interface entre os dois blocos, como pode ser observado na figura 5.8.

Para solucionar este problema decorrente da incompatibilidade entre os encaixes superior e inferior, fez-se necessária a colagem completa das faces do bloco, de modo que cobrisse toda a superfície do bloco, não sendo muito espessa na região onde o contato entre os blocos era garantido e que preenchesse toda a região que permanecia vazia.



Figura 5.8. Modo de ruptura do prisma assentado a seco.

Foi dosada uma mistura de cimento, PVA e água, na proporção 1:0,2:0,15 com adição de 1% de superfluidificante à base de policarboxilatos em relação à massa total de aglomerante. A mistura pode ser realizada em misturador manual e sua aplicação é feita em bisnaga (figura 5.9). Deve-se tomar cuidado com a quantidade aplicada, pois se esta é feita em excesso, o produto pode escorrer pela parede, prejudicando seu aspecto final.



(i)



(ii)

Figura 5.9. Mistura (i) e aplicação de pasta de cimento colante (ii).

Foram então realizados ensaios de resistência à compressão axial de um total de 9 prismas de 2 blocos, sendo estes assentados mediante a técnica de colagem desenvolvida nesta pesquisa. O modo de ruptura foi semelhante ao observado nos prismas assentados a seco, entretanto a resistência à compressão média dos prismas com junta colada atingiu 4,5 MPa (Tabela 5.5), resultando um fator de eficiência de 0,65. Esta elevação da resistência à compressão dos prismas se deve à melhor regularização da superfície de contato entre os blocos.

Tabela 5.5 – Resistência à compressão de prismas – 2 bloco.

Amostra	1	2	3	4	5	6	7	8	9
$f_b$ (MPa)	5	4,8	6,1	4	4,7	3,3	4,3	4,6	3,3
Média (MPa)	4,5								
Sd (MPa)	0,9								

#### 5.1.5. Resistência à compressão de prismas e miniparede

Em continuidade à avaliação das propriedades mecânicas dos protótipos, foram realizados ensaios de resistência à compressão de prismas de 2 blocos, miniparedes e paredes.

Para a determinação da resistência à compressão dos prismas de blocos de concreto foram utilizados os procedimentos preconizados pela norma brasileira NBR8215:1983. Alguns fatores foram modificados, tal como a altura dos prismas, que esta norma preconiza como sendo duas fiadas de altura, porém neste trabalho foi decidido trabalhar com prismas de três fiadas de altura (Figura 5.10i). Isto devido aos resultados apresentados por Maurenbrecher (1980) e de muitas outras pesquisas terem consolidado este tipo de ensaio.

O ensaio de miniparede também não é preconizado pela normalização brasileira. Nesta pesquisa foram realizados ensaios de miniparedes com 3 fiadas de 2 blocos cada (Figura 5.10ii). Também não existe norma brasileira referenciando a determinação do módulo de deformação para prismas e miniparedes de blocos de concreto. Para tanto, foram empregados defletômetros interligados ao sistema de aquisição de dados, em faces opostas

dos corpos-de-prova, assim como descrito para os blocos, que forneceram os valores das deformações para cada incremento de tensão exercida no prisma, permitindo assim, traçar sua curva tensão-deformação.

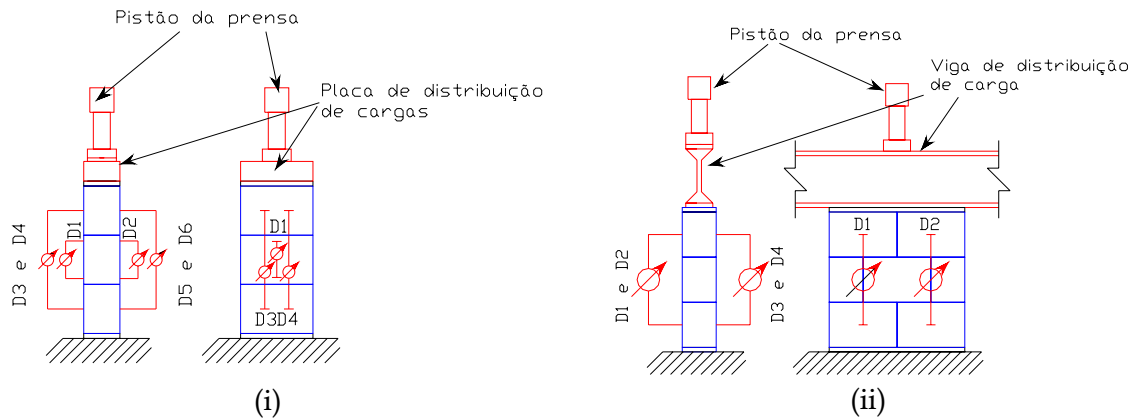


Figura 5.10. Representações esquemáticas dos ensaios de resistência à compressão de prisma de 3 blocos (i) e de miniparede (ii).

Foram realizados ensaios de resistência à compressão de quatro prismas de 2 blocos e quatro miniparedes, com dimensões de 60 x 60 cm. Os resultados obtidos estão apresentados na tabela 5.6 a seguir. A eficiência entre o resultado obtida para os prismas foi de 0,57 e para as miniparedes de 0,65.

Tabela 5.6 - Resistência à compressão de prismas de 3 blocos e miniparedes (MPa).

<b>Prisma</b>	<b>1</b>	<b>2</b>	<b>3</b>	<b>4</b>	<b>5</b>	<b>6</b>	<b>7</b>	<b>8</b>	<b>9</b>
$f_b$	2,9	3,1	3,8	4,6	6,4	4,1	3,3	2,8	4,5
Média	3,9								
Sd	1,1								
<b>MiniParede</b>	<b>1</b>	<b>2</b>	<b>3</b>	<b>4</b>					
$f_b$	5,4	4,7	4,2	3,6					
Média	4,5								
Sd	0,7								

Apesar dos protótipos analisados nesta pesquisa possuírem propriedades mecânicas aquém das que a utilização de um maquinário industrial pode lhes conferir, pode-

se considerar que os resultados de resistência à compressão de blocos, prismas e mini-paredes são compatíveis para a sua utilização como alvenaria estrutural.

#### 5.1.6. Prova de carga em parede

Com os blocos produzidos nesta pesquisa foi elevada um painel dependências do LMABC, onde havia um pórtico composto de perfis metálicos com capacidade de 350 kN, na qual foi realizada uma prova de carga para se avaliar o comportamento mecânico da parede. Esta prova de carga foi realizada de acordo com as recomendações da NBR8949:1985, elevando-se a parede com blocos assentados em amarração, e garantindo-se sua verticalidade com o uso de fio de prumo e nível de bolha, de acordo com a representação esquemática na figura 5.10. Esta norma ainda preconiza que os corpos-de-prova devem ter as dimensões que os tornem representativos da estrutura real e que sejam minimizadas as influências das variações das características dos materiais e mão-de-obra na resistência das paredes, e que não sendo praticável reproduzir as paredes nas suas dimensões reais é admitido como sendo representativos os corpos-de-prova que tenham dimensões mínimas de 120x260 cm (largura X altura).

Com relação ao capeamento da parede, este foi realizado com o mesmo traço de argamassa utilizado para se capear as unidades para ensaio de resistência à compressão. Sobre a viga utilizada para apoiar a parede, foi colocado um filme de PVC para evitar aderência entre esta e a argamassa de assentamento. Foi então colocado um molde de madeira (figura 5.12i) onde foi colocada a argamassa e, em seguida, assentada a primeira fiada (figura 5.12ii). O assentamento das fiadas subseqüentes foi realizado após 1 dia de cura da argamassa de capeamento.



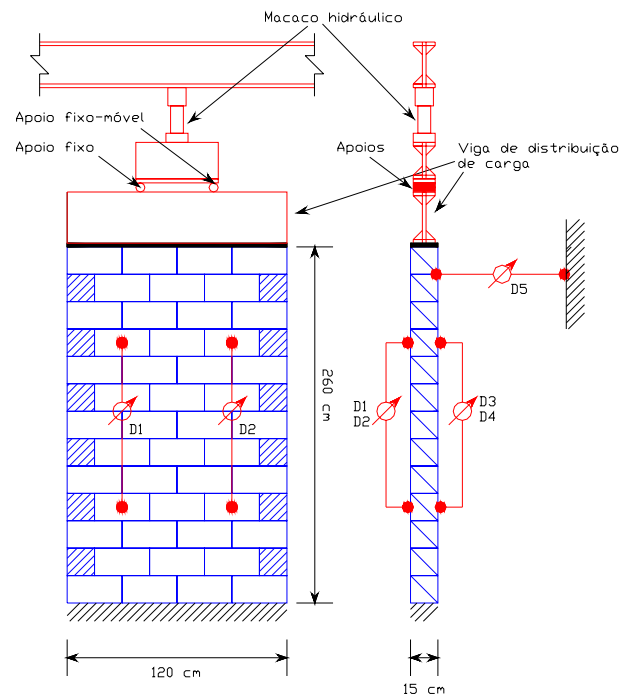


Figura 5.11. Representação esquemática da prova de carga em parede.



(i)



(ii)

Figura 5.12. Capeamento da parede (i) e primeira fiada (ii).

Durante o assentamento das demais fiadas, a pasta de cimento colante era aplicada com auxílio de uma bisnaga, e os blocos foram colocados em sua posição rapidamente. O trabalho era apenas interrompido para a mistura de pasta de cimento, mas mesmo assim a elevação da parede foi realizada em menos de 4 horas.

O capeamento da face superior da parede foi realizado com a mesma argamassa aplicada na base, e entre a parede e a viga de aplicação de carga foi colocada madeira

aglomerada para evitar a concentração de cargas nesta região. O pórtico permite a utilização de apenas um macaco hidráulico, e a viga de transmissão de carga, apesar de ser mais rígida que a viga do topo do pórtico, não era suficientemente alta para uniformizar a carga em toda a extensão do topo da parede. Foi necessário colocar dois apoios - um fixo e um fixo-móvel - para que a carga pudesse ser aplicada em dois pontos da viga, e assim pudesse ser transmitida para toda a extensão do topo da parede e minimizar os efeitos de uma deformação esperada da viga superior.

A NBR8949:1985 preconiza que os encurtamentos na parede devem ser determinados por meio de, no mínimo, dois defletômetros instalados nas laterais, cuja sensibilidade deve ser de centésimos de milímetros. Foram instalados 5 defletômetros com precisão de 0,01 mm e curso de 50 mm, dois em cada face da parede e um para medir o deslocamento horizontal (Figura 5.13).

A prova de carga foi realizada de acordo com as especificações da NBR8949:1985, com aplicação da carga controlada de forma que a tensão aplicada, calculada em relação à área bruta, se eleve progressivamente à razão de  $0,25 \pm 0,05$  MPa/s. A princípio foram aplicadas carga em níveis de 10 kN, com pausa de 5 minutos para o reinício da aplicação da carga. As leituras dos deslocamentos foram realizadas no início e fim da aplicação da carga.



Figura 5.13. Painel de alvenaria preparado para prova de carga.

Foram aplicados três ciclos de carregamento, sendo os dois primeiros de no máximo 200 kN, e o terceiro de até 300kN, muito próximo da capacidade do pórtico (figura 5.14).



Figura 5.14. Carga máxima aplicada à parede.

A carga de 300 kN foi mantida por 15 minutos, sem que a parede apresentasse início de abertura de trincas. Foi considerada a possibilidade de se enrijecer o pórtico de reação para possibilitar a aplicação de cargas mais elevadas na parede, entretanto a carga atingida nesta prova de carga é superior à de lajes<sup>12</sup> e/ou telhados. Mesmo considerando que a parede ensaiada tenha atingido apenas a tensão de 1,67 MPa, a partir da NBR10837:1989 pode-se considerar que a carga admissível desta parede de alvenaria é 71,5 kN/m<sup>13</sup>. O coeficiente de segurança geralmente aplicado para a determinação das cargas aplicadas sobre as alvenarias é 5, o que nessa análise leva a um limite de carregamento de 14,3 kN/m (ou 1,46 tf/m), ainda suficiente para resistir às cargas mais representativas em um projeto de uma edificação térrea.

---

<sup>12</sup> Por exemplo, uma laje maciça de concreto armado ( $\rho = 25 \text{ kN/m}^3$ ) com 5 m de vão e 10 cm de espessura representa uma carga vertical de 12,5 kN/m.

<sup>13</sup> Valor obtido a partir da tabela 2 da NBR10837:1989, para determinação de tensões admissíveis em paredes de alvenaria, multiplicado pelo fator de redução da resistência, considerando-se a altura e espessura efetivas como as mesmas dimensões do corpo-de-prova.

### 5.1.7. Resistência de aderência entre blocos colados

Para determinar a eficiência do método de colagem dos blocos proposto, foi realizado o ensaio de resistência de aderência entre blocos colados, de acordo com as recomendações da norma ASTM E 518:1980. Foram preparados corpos-de-prova, prismas de 4 blocos, que foram assentados e submetidos ao ensaio 7 dias após a colagem. A resistência de aderência entre blocos colados é determinada a partir do carregamento lateral nos terços dos blocos de forma que este seja submetido a flexão pura. Para tanto, o corpo-de-prova deve ser colocado na posição horizontal, apoiado em suas extremidades por dois cutelos que propiciem um apoio fixo e outro fixo-móvel. A carga é aplicada em dois pontos, a um terço e a dois terços de sua extremidade. Pode-se observar a representação esquemática do ensaio na figura 5.15 a seguir.

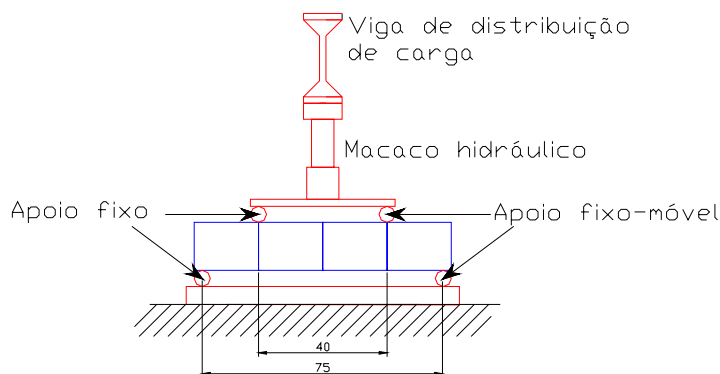


Figura 5.15. Representação esquemática do ensaio de resistência de aderência entre blocos colados (cotas em cm).

Os cutelos superiores, que transferem a carga aplicada pelo macaco hidráulico para o corpo-de-prova, foram colocados a uma distância de 40 cm, próximo às juntas dos blocos, de modo que esta região permanecesse com esforço cortante nulo. O cálculo da resistência de aderência entre blocos foi efetuado a partir da seguinte expressão,

$$f_{ad} = P.l / (A_b.d) \tag{6.1}$$

em que:

- $f_{ad}$  = resistência à tração na flexão, em MPa;
- P = carga máxima aplicada, em N;
- l = distância entre cutelos de suporte, em mm;
- d = altura média do corpo-de-prova na seção de ruptura, em mm;
- $A_b$  = área bruta do bloco, em mm<sup>2</sup>;

Foram ensaiados quatro corpos-de-prova, que apresentaram em média resistência de 1,10 MPa<sup>14</sup> (Tabela 5.7). Todos os corpos-de-prova sofreram ruptura próxima à região do encaixe, mas com destacamento de partes do bloco (figura 5.16), demonstrando que a resistência à tração do material utilizado para a colagem é mais elevada que a do bloco.

Tabela 5.7 - Resultados de resistência de aderência entre blocos colados

Corpo de prova	$f_{ad}$ (MPa)
1	1,36
2	0,86
3	1,23
4	0,95
$f_{ad}$	<b>1,10</b>



(i)



(ii)

Figura 5.16. Ensaio de resistência de aderência entre blocos (i), e detalhe da ruptura do corpo-de-prova (ii).

<sup>14</sup> Como parâmetro de comparação deste resultado com as alvenarias estrutural convencional, este ensaio foi realizado em corpos de prova constituídos de blocos cerâmicos ( $f_{bm} = 12.56$  MPa) e argamassa de assentamento de 12,83 MPa (LE-EESC, 1999). Os resultados apresentados de aderência entre bloco e argamassa não ultrapassaram 0,66 MPa, com ruptura sempre na argamassa de assentamento.

## 5.2 Propriedades físicas

Primeiramente são apresentados os resultados obtidos das propriedades físicas mais relevantes aos blocos de concreto para efeito de caracterização dos protótipos fabricados no laboratório. Foram avaliadas a área líquida, absorção de água, massa unitária e retração por secagem. Os resultados apresentados são referentes aos blocos fabricados com o traço C3.

A área bruta nominal da face de assentamento, obtida através pelo método das medidas geométricas, é de 450 cm<sup>2</sup>. A área líquida, determinada de acordo com a NBR12118:1991, igual a 323,75 cm<sup>2</sup>, ou seja, 72% da área bruta, valor que enquadra as unidades em estudo dentro da classificação de blocos vazados. A absorção das unidades foi determinada de acordo com esta mesma norma, sendo que o maior valor obtido foi 9,54% da massa do bloco seco.

O valor da massa unitária relativa ao volume aparente total foi estimado a partir das medidas geométricas e pesagem dos corpos-de-prova. O resultado médio obtido para os protótipos foi de 1910 kg/m<sup>3</sup>.

A NBR12117:1989 normaliza a determinação da retração por secagem de blocos de concreto por um método acelerado em estufa. Entretanto, nesta pesquisa esse ensaio foi realizado em câmara climatizada, a 25 C e 45% de umidade. Foram feitas medições periódicas dos blocos e pesagens até a estabilização das medidas geométricas. Desta maneira, foi obtido o maior resultado de retração por secagem dos blocos de 0,028%. Apesar da elevada absorção dos protótipos, mas que ainda está abaixo do limite de tolerância da avaliação da qualidade de blocos de concreto determinado pela ABCP (2002), o valor da retração por secagem foi relativamente baixo. Pode-se afirmar que a cura criteriosa dos blocos logo nas primeiras idades, e continuada até atingirem 7 dias de idade foram suficientes para beneficiar esta propriedade. Entretanto, estes protótipos foram fabricados a

partir do traço C3, que apresenta relação a/a de 0,29 com traço 1:4,75, diferentemente dos blocos usuais, normalmente fabricados com elevada relação a/a e consumo de cimento extremamente baixo, que comumente apresentam problemas relacionados à retração por secagem. Os resultados obtidos estão apresentados no Apêndice B.7.

### 5.3. Permeabilidade

A penetração de água de chuva de paredes de fachadas pode ser determinada em laboratório conforme método apresentado nos Anexos A e B do Projeto de Norma 02:136.01.001/4:2006. Entretanto, este procedimento de ensaio é realizado para o sistema de vedação como um todo. No que se refere aos protótipos produzidos, o comportamento frente à penetração de água de chuva foi analisado de modo qualitativo com relação duas propriedades distintas: a porosidade do bloco e a passagem de água por entre as juntas de assentamento.

#### 5.3.1. Porosidade dos blocos

Assim como os demais materiais a base de cimento, protótipos dos blocos de concreto fabricados são permeáveis. A porosidade do concreto pode variar de acordo com diversos fatores, tais como o consumo de cimento utilizado, relação água/aglomerante, utilização de adições, aditivos e cura. Com relação aos blocos de concreto, a porosidade também pode estar relacionada ao processo de moldagem e a energia de compactação.

De acordo com Metha e Monteiro (1994), vazios de até 0,0018  $\mu\text{m}$  estão relacionados à largura do espaço interlamelar na estrutura do C-S-H, responsável por 28% da porosidade capilar, no entanto, muito pequeno para ter um efeito desfavorável sobre a resistência e permeabilidade do material. Os vazios capilares podem variar de 0,01  $\mu\text{m}$  a 5  $\mu\text{m}$ ; em pastas de baixa relação a/a, os poros variam de 0,01  $\mu\text{m}$  a 0,05  $\mu\text{m}$  tem influência maior na retração

por secagem e fluência, já os vazios de 3  $\mu\text{m}$  a 5  $\mu\text{m}$ , têm efeito principalmente na resistência à compressão e permeabilidade do material.

Segundo SILVA (2006), ainda que a maioria dos poros seja classificada como vazios capilares e pouco influenciam na resistência e permeabilidade do material, comprova-se que poros de diâmetro menores geram tensões capilares maiores, fazendo com que a água tenha maior ascensão capilar.

No caso dos componentes desenvolvidos nesta pesquisa, foi selecionado um aditivo com propriedades hidrofugantes, que apresentou bons resultados na produção de outros componentes de menor altura, moldados a partir do traço de referência C3 em equipamento que ofereceu melhores condições de vibroprensagem. Este fato pode ser visualizado na Figura 5.17, em que os componentes moldados estão ao lado de um bloco convencional. Os componentes podem ser protegidos da umidade por impregnação de resina impermeabilizante (figura 5.18) ou por outros processos de pintura. Entretanto, por se buscar nessa pesquisa alternativas que dispensam etapas posteriores ao assentamento dos blocos, foram analisados produtos para modificar o traço de concreto e se obter blocos que proporcionem ascensão capilar reduzida.



Figura 5.17. Eficiência do aditivo hidrofugante - traço C3.





Figura 5.18. Protótipos protegidos por impregnação de resina impermeabilizante.

Sem a proteção por impregnação de impermeabilizantes, a ocorrência da ascensão capilar foi bastante elevada nos componentes produzidos em prensa manual, como pode ser observado na figura 5.19, que apresenta um bloco, originalmente seco ao ar, que permaneceu em contato com a água apenas em sua face lateral por 12 horas. Após esse período, o bloco se mostrou quase que totalmente úmido.



Figura 5.19. Penetração de água por ascensão capilar no protótipo.

A porosidade do concreto pode variar com a energia de compactação exercida no processo de moldagem dos blocos. A figura 5.20 a seguir apresenta as amostras moldadas com as diferentes energias de compactação colocadas em contato com água apenas na face inferior por um período de 12 horas. Neste ensaio foram moldados corpos-de-prova cilíndricos, com diâmetro de 5 cm e altura de 10 cm. As amostras foram moldadas com

diferentes energias de compactação, variando em 5, 10, 20, 30 e 40 golpes por camada, em 4 camadas. Observando-se essa figura, pode-se perceber que o aumento da energia de compactação proporciona maior resistência à penetração de água no concreto.



Figura 5.20. Ascensão capilar em corpos-de-prova moldados com diferentes energias de compactação.

Para se minimizar a porosidade do concreto, pode-se encontrar os mais diversos produtos. No caso das paredes de alvenaria, são normalmente utilizados três tipos de produtos para combater a penetração de água: emulsões asfálticas ou poliméricas aplicadas sobre os blocos antes da aplicação do reboco; revestimentos de argamassa com adições impermeabilizantes à base de sais de sódio, que reagem com os produtos de hidratação do cimento proporcionando o bloqueio da rede capilar, ou à base de polímero acrílico com a mesma finalidade; pintura à base de resina acrílica ou silicone para impermeabilização de paredes de alvenaria exposta – sem aplicação de argamassa.

Estas soluções são utilizadas no intuito de isolar os blocos de concreto ou de outros materiais da umidade externa, evitando assim a ocorrência de diversos tipos de manifestações patológicas. Entretanto, estas são consideradas medidas preventivas que devem ser utilizadas para a utilização de materiais porosos comumente empregados em paredes de alvenaria. Nesta etapa da pesquisa tem como objetivo avaliar qual o melhor tipo de adição a ser utilizado na fabricação dos blocos de concreto para impedir a penetração de água, sem que seja necessário recorrer a sistemas externos de impermeabilização.

Para tanto, foram testados aditivos à base de sais de sódio e adições de polímero, que podem ser aplicados à mistura de concreto para fabricação de blocos, da mesma forma que são utilizados para promover diminuição da permeabilidade em concretos e argamassas.

Existem diversos produtos à base de sais de sódio no mercado brasileiro para esta finalidade. Com relação aos polímeros, existem vários tipos utilizados para a modificação das propriedades do concreto, que são:

- Acetato de polivinila (PVA);
- Copolímeros acrílicos;
- Copolímeros estireno-acrílico;
- Copolímeros acetato de vinila-acrílico;
- Copolímeros estireno-butadieno (SBR);
- Copolímero éster poliacrilato (EPA);
- Látex de resina epóxi.

Em contraste com os concretos e argamassas convencionais, em que os aditivos são utilizados em pequenas quantidades, os concretos e argamassas de cimento Portland modificados têm uma grande quantidade de polímero que suplementa o cimento Portland como um material aglomerante. Estas adições podem variar de 5% a 30% em relação à massa de cimento. Em geral, o látex é encontrado disperso em água, assim, o teor água/aglomerante deve ser recalculado.

Entretanto, cada tipo de látex produz diferentes propriedades quando usado para modificar argamassas e concretos de cimento hidráulico. Dessa forma, para o seu correto uso, é importante conhecer as características e propriedades do látex, onde as mais importantes são: teor de sólidos, pH, viscosidade e tipo de estabilizador.

Neste estudo foram moldados corpos-de-prova cilíndricos, (5 x 10 cm) com quatro camadas de 40 golpes, mantidos em cura úmida até atingir a idade de 7 dias. Então os corpos-de-prova foram secos ao ar, e colocados em contato com a água apenas em sua face inferior por 24 horas. Foram moldados corpos-de-prova com o traço C3 (referência), com

adições em relação à massa de cimento de 1% e 2,5% de aditivo à base de sais de sódio, e 10% e 20% de látex (PVA). Os corpos-de-prova de referência sofrem penetração de água por ascensão capilar até saturar quase a totalidade de sua superfície (Figura 5.21).



Figura 5.21. Ascensão capilar em corpos-de-prova de referência após 24 horas.

Entretanto, utilizando-se adições de até 20 % de PVA, houve uma significativa diminuição da porosidade do concreto (figura 5.22). Apesar do bom resultado, observa-se que após 24 h em contato com a água, é possível ver partículas deste produto disperso na água de contato. Este fato indica que este produto pode sofrer reemulsão se permanecer em contato por longos períodos com a água o que pode provocar sérias patologias ao concreto.



Figura 5.22. Ascensão capilar em corpos-de-prova com adições de 10% (i) e 20% (ii) de PVA.

Foram também utilizados aditivos a base de sais de sódio para a diminuição da porosidade do concreto. Tanto os corpos-de-prova com adição de 1% quanto os de 2,5% não foram suficientes para deter a ascensão capilar, quando comparados com os corpos de prova de referência (figura 5.23).



Figura 5.23. Ascensão capilar em corpos-de-prova com adições de 1% (i) e 2,5% (ii) de aditivo à base de sais de sódio.

Desta forma, pode-se perceber que a utilização de concretos modificados com polímeros pode diminuir consideravelmente a porosidade dos blocos de concreto. Serão necessárias pesquisas específicas acerca deste assunto para determinar a melhor alternativa entre os diversos polímeros a serem utilizados na fabricação dos blocos, levando-se em consideração as outras propriedades envolvidas, tais como resistência à compressão, isolamento termo-acústico, resistências aos raios ultra-violeta (UV), durabilidade, etc. Deve-se também levar em consideração a utilização de aditivos anti-espumantes para minimizar a incorporação de ar provocada por agentes utilizados na fabricação de determinados tipos de látex.

### 5.3.2. Penetração de água pelas juntas

As alvenarias intertravadas podem ser susceptíveis à penetração de água através das juntas de concreto. O protótipo apresentado nesta pesquisa foi projetado com encaixes em todas as faces em contato com os blocos com o intuito de impedir a penetração da água, assim como do ar ou qualquer outro material.

Para se avaliar o desempenho destes encaixes frente à penetração de água, foi desenvolvido um equipamento simulador de chuva, que consiste em um exaustor<sup>15</sup> fixado a

<sup>15</sup> Dados do exaustor utilizado: 30 cm de diâmetro, potência 1/5 HP, 1700 rpm e vazão de 1200 m<sup>3</sup>/h (dados fornecidos pelo fabricante).

um tubo de PVC de 300 mm de diâmetro e um aspersor de água em sua extremidade. O ar impulsionado pelo exaustor é direcionado à parede pelo tubo, enquanto o aspersor proporciona uma vazão constante de água em direção à parede, formando uma película, de forma que sua superfície fique completamente tomada pela água, enquanto o vento gerado pelo exaustor exerce pressão contra a parede.

Para esta avaliação, foi necessário impermeabilizar as superfícies dos blocos, pois sua porosidade fazia com que os blocos fossem saturados nas primeiras horas do ensaio, antes que a água pudesse penetrar pelas juntas. A impermeabilização dos blocos foi realizada com resina acrílica em todas as faces do bloco, exceto a face oposta ao contato com a água e no interior dos orifícios. Desta forma foram elevadas miniparedes de dois blocos com quatro fiadas de altura - 80 x 60 cm de altura e largura, respectivamente (Figura 5.24). Este ensaio foi realizado com blocos assentados a prumo, o que representa a situação mais desfavorável, uma vez que há na região central dos corpos-de-prova três pontos com o encontro de quatro blocos.



Figura 5.24. Ensaio de simulação de chuva.

O aparelho simulador de chuva foi direcionado com o centro coincidindo com a junta entre as duas últimas fiadas. Pode-se observar na figura 5.25 que não houve passagem de água pelas juntas horizontais, o que significa que os encaixes horizontais funcionam como

barreira para a penetração de água de chuva. Entretanto, houve passagem de água entre as juntas verticais.

A penetração de água através destas juntas verticais se apresentou mais profunda nas fiadas inferiores, sendo que em alguns casos, houve passagem de água até a face oposta da parede na primeira fiada do corpo-de-prova.



Figura 5.25. Passagem de água pela junta horizontal dos blocos das 2ª e 3ª fiada do corpo-de-prova.

Esse fato ocorreu em quatro ensaios consecutivos, sempre após 4 horas de ensaio. Isto indicou que o encaixe lateral do protótipo devia ser redefinido, de modo que se impeça a passagem de água, para o caso de se utilizar juntas assentadas a seco. Com relação às juntas horizontais, não houve indício de passagem de água em nenhum dos ensaios, comprovando a eficiência deste encaixe. Entretanto, como os resultados de resistência à compressão apresentados no item 5.1.3 mostram a melhor eficiência entre a resistência à compressão dos blocos e dos prismas, quando aplicado o método de colagem proposto nesta pesquisa. Desta forma, recomenda-se também a colagem das juntas verticais, de modo que se impeça a passagem de água nesta região.





---

# REDEFINIÇÃO DO PROJETO DO BLOCO

A partir dos resultados obtidos e das dificuldades técnicas encontradas durante a pesquisa, tornou-se necessário redefinir as dimensões do protótipo para que, a partir deste, fosse projetada a família completa de blocos.

### 6.1. Bloco principal

O protótipo apresentado nesta pesquisa foi projetado com dimensões definidas a partir do bloco de concreto para fins estruturais da família 39 (390 x 140 mm), e as espessuras das paredes e dimensões dos orifícios de acordo com a norma NBR6136:1995. É possível projetar uma família de blocos a partir do protótipo apresentado, afinal suas dimensões e massa são compatíveis às dos blocos de concreto usuais para alvenaria estrutural.

A constatação de que o encaixe das faces verticais dos blocos não funcionou como barreira para a penetração de água, quando o assentamento é realizado à seco, motivou a modificação das dimensões do protótipo. Este fator levou à recomendação de juntas coladas, o que torna a altura de 10 mm deste encaixe relativamente grande. Esta altura foi redefinida para 5 mm, a mesma dimensão do encaixe horizontal contínuo. Esta modificação não acarreta na diminuição da resistência mecânica do intertravamento nesta região, pois a diminuição da altura não altera a resistência ao cisalhamento. Como não há necessidade de haver diferença de altura entre os encaixes horizontais descontínuos e contínuo, a altura do primeiro também foi reduzida para 5 mm.

Assim, a vista em planta do bloco principal com a colocação dos orifícios, bem como as dimensões das saliências, pode ser observada na Figura 6.1, e sua perspectiva isométrica na Figura 6.2. Observa-se nesta figura que o terceiro orifício no centro do bloco foi retirado, pois para manter os septos com espessura de 25 mm o orifício seria extremamente estreito.

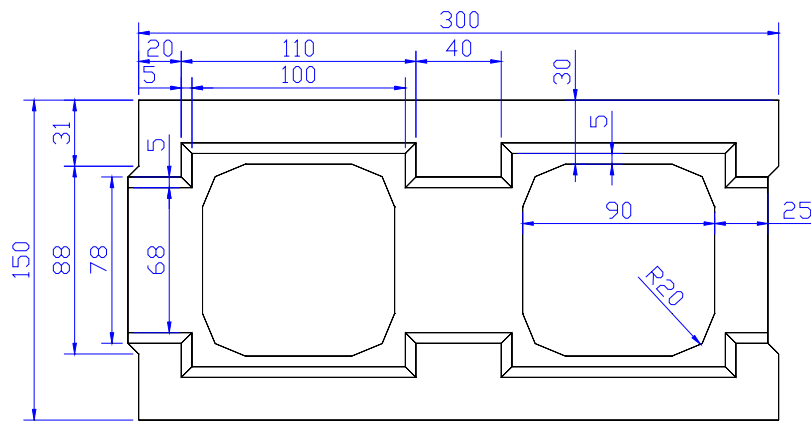


Figura 6.1. Representação em planta do bloco principal e dimensões dos encaixes das faces horizontais (cotas em mm).

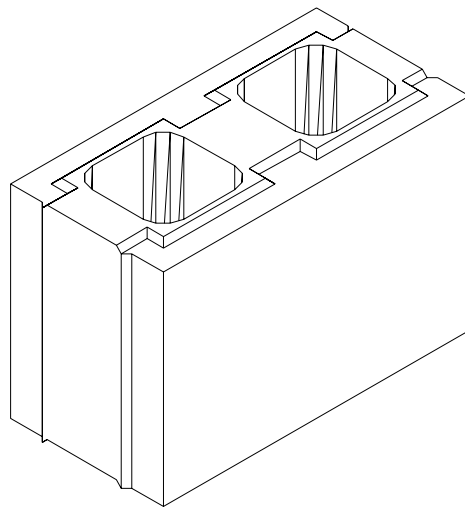


Figura 6.2. Perspectiva isométrica do bloco principal.

## 6.2. Blocos especiais

A partir de da unidade principal de alvenaria remodelada foi projetada uma família de blocos que prevê diversas situações de projeto, tais como encontro de paredes e aberturas, juntas a prumo ou costurada, etc. Para estes blocos especiais, foram mantidas as

propriedades do bloco principal, em que os encaixes proporcionam o intertravamento da parede em todas as direções, o assentamento em prumo ou em amarração, e os encaixes funcionam como guia para as fiadas subseqüentes.

### 6.2.1. Encontros em "L"

Para os encontros de paredes em "L", foram projetados dois blocos específicos que, assim como nestes encontros com blocos usuais de modulação "M-29", o encontro é constituído por blocos de mesma dimensão. Porém estes blocos possuem encaixes tipo "fêmea" em laterais opostas para garantir a amarração do encontro da parede (figura 6.3). As perspectivas isométricas dos blocos e das primeiras fiadas podem ser observadas nas figuras 6.4 e 6.5 respectivamente.



Figura 6.3. Unidades especiais para encontros de parede em "L", em planta. "L1" e "L2", respectivamente.

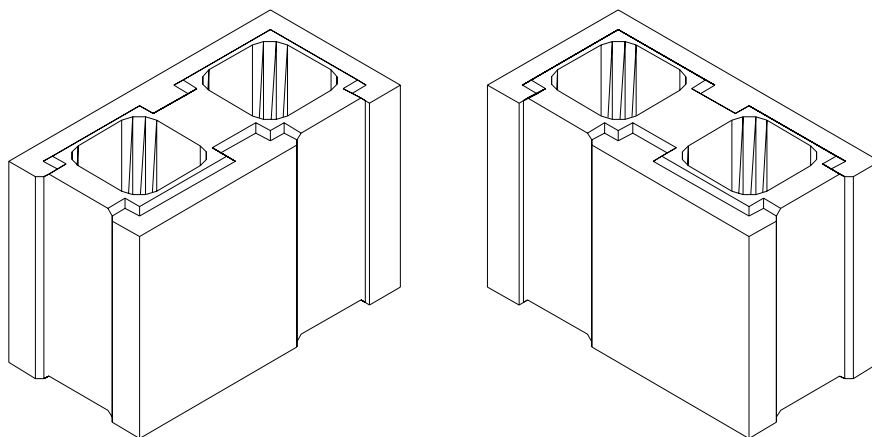
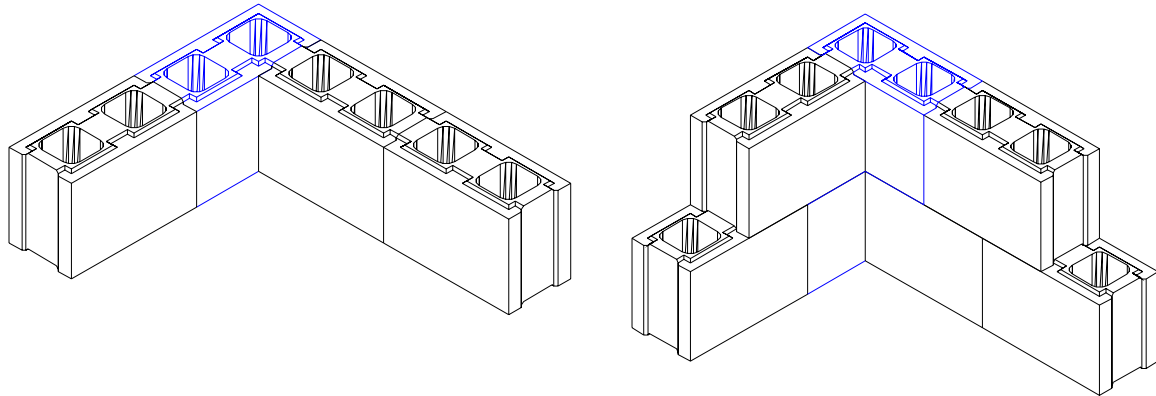


Figura 6.4. Perspectiva isométrica das unidades especiais para encontros de parede em "L". "L1" e "L2", respectivamente.



(i) (ii)  
 Figura 6.5. Perspectiva isométrica da primeira (i) e segunda fiada (ii) do encontro de parede em “L”.

### 6.2.2. Encontros em “T”

Assim como os encontros de paredes em “L”, foram também projetados dois blocos especiais para os encontros em “T”. O primeiro deles tem comprimento de 450 mm e possui um encaixe lateral na direção do orifício central. O outro tem as mesmas dimensões da unidade principal, porém possui encaixes tipo “fêmea” nas duas faces laterais, fazendo a ligação entre as paredes (figura 6.6). Estão ilustradas nas figuras 6.7 e 6.8 as representações em perspectiva isométrica dos blocos e das primeiras fiadas, respectivamente.

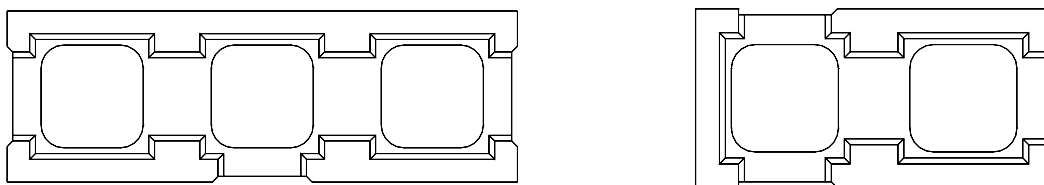


Figura 6.6. Unidades especiais para encontros de parede em “T”, em planta. “T1” e “T2”, respectivamente.

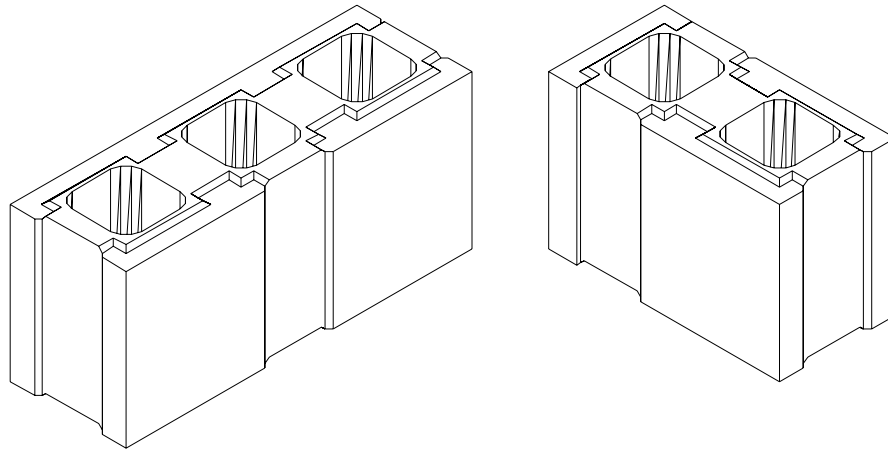
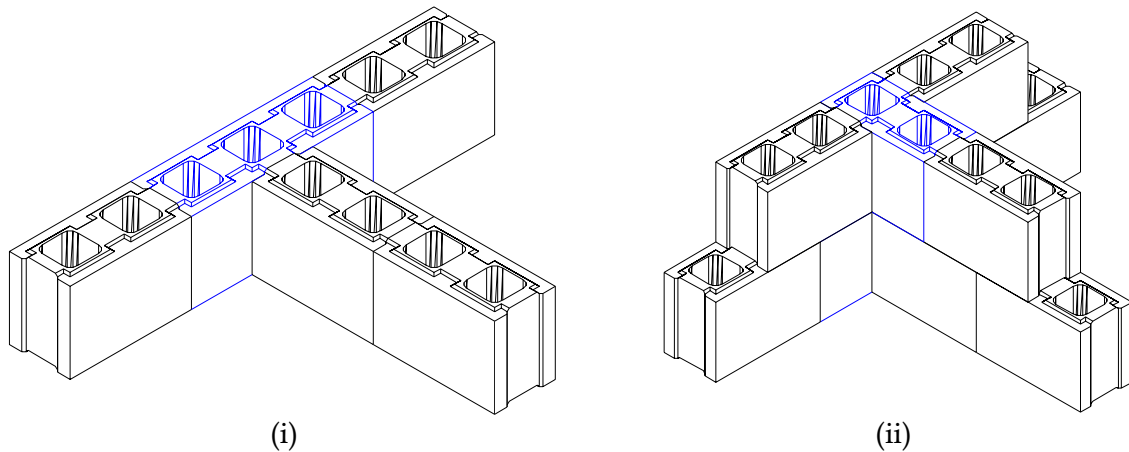


Figura 6.7. Perspectiva isométrica das unidades especiais para encontros de parede em “T”.  
“T1” e “T2”, respectivamente.



(i) (ii)  
Figura 6.8. Perspectiva isométrica da primeira (i) e segunda fiada (ii)  
do encontro de parede em “T”.

### 6.2.3. Encontros em “X”

Para os encontros de parede em “X”, é necessária apenas uma unidade de alvenaria especial, com comprimento de 450 mm. Esta unidade possui dois encaixes “fêmea”, um em cada face do bloco, na direção do orifício central (figura 6.9). As perspectivas isométricas deste bloco e das primeiras fiadas da parede em “X” podem ser observadas nas figuras 6.10 e 6.11 respectivamente

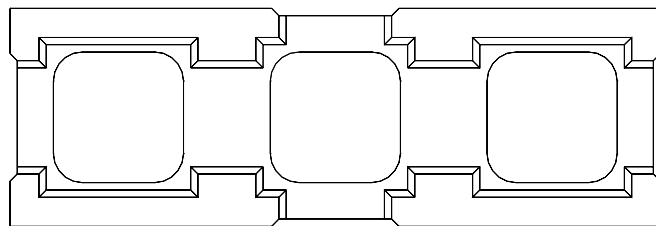


Figura 6.9. Unidade especial para encontros de parede em "X", em planta.

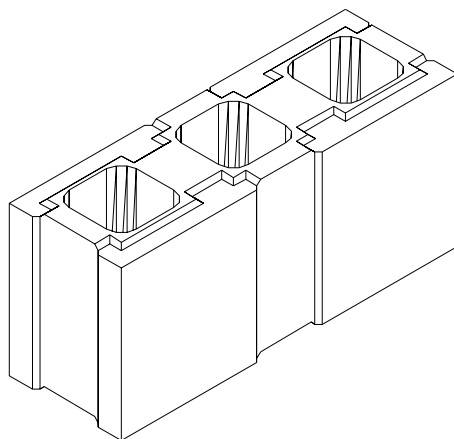


Figura 6.10. Perspectiva isométrica da unidade especial para encontros de parede em "X".

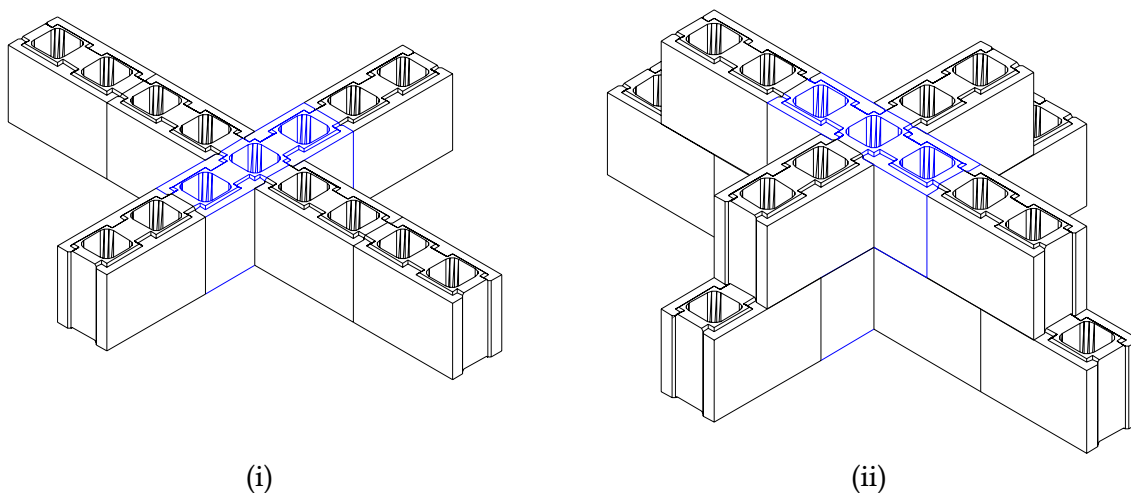


Figura 6.11. Perspectiva isométrica da primeira (i) e segunda fiada (ii) do encontro de parede em "X".

#### 6.2.4. Blocos "duplo-macho"

Nota-se, porém, que todos os blocos especiais possuem apenas encaixes tipo "fêmea" em suas faces laterais. Apesar de os encaixes tipo "macho" serem mais robustos, conseqüentemente mais resistentes para as operações de transporte e manuseio, foram

adotados encaixes tipo “fêmea”, pois estes não dificultam a paletização dos blocos. Para que não haja o encontro de dois encaixes “fêmea” numa mesma fiada, foi projetado uma unidade, com mesmas dimensões da unidade principal, dotada de dois encaixes “macho” (Figura 6.12). A perspectiva isométrica deste bloco está apresentada na Figura 6.13. Desta forma, todas as fiadas em que haja blocos especiais de encontro nas suas extremidades, e não tenham aberturas, precisarão de uma unidade de bloco tipo “duplo-macho”, como pode ser observado na figura 6.14.

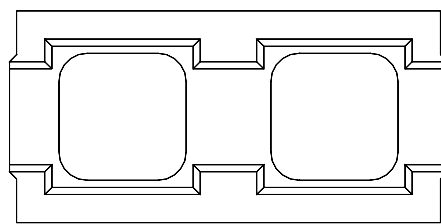


Figura 6.12. Unidade “duplo-macho” em planta.

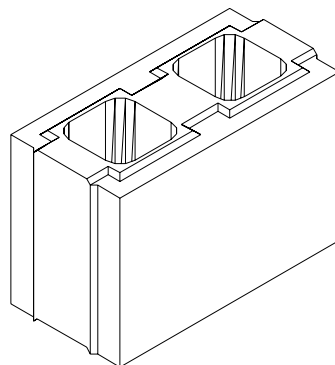


Figura 6.13. Perspectiva isométrica da unidade “duplo-macho”.

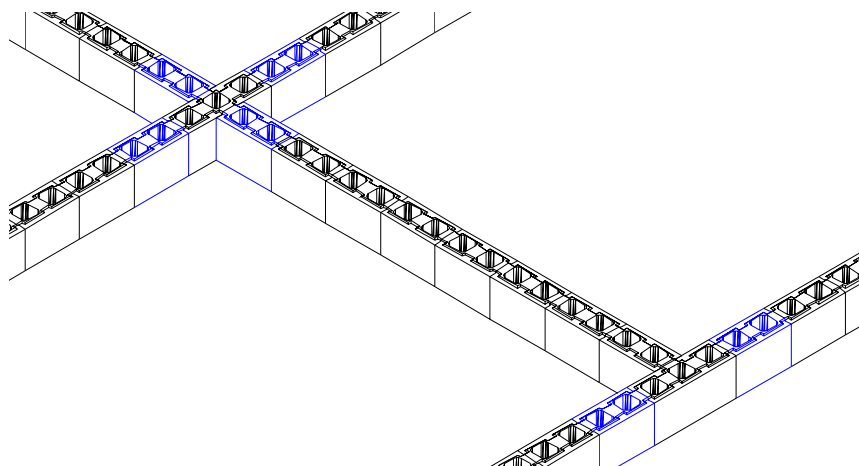


Figura 6.14. Perspectiva isométrica de uma fiada com utilização do bloco “duplo-macho”.

### 6.2.5. Meio-bloco

Para a compensação da modulação nas regiões de vãos e aberturas, foi previsto para a família de blocos o meio bloco (figura 6.15).

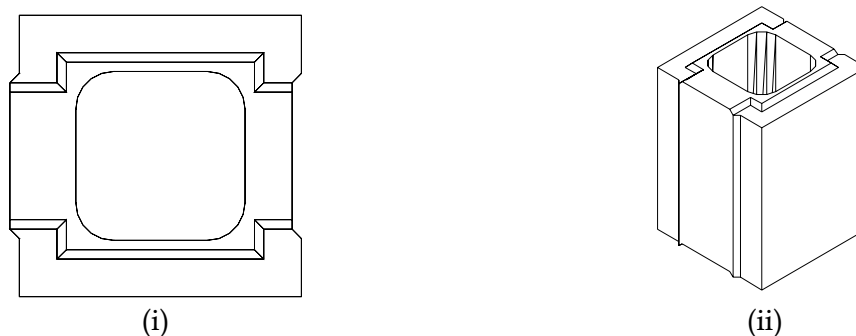


Figura 6.15. Representação em planta (i) e perspectiva isométrica do meio bloco (ii).

### 6.2.6. Bloco canaleta

Para completar a família de blocos, foi projetado o bloco canaleta. Este bloco pode ser armado e preenchido com graute, constituindo vergas, contra-vergas e vigas de distribuição das cargas provenientes de lajes e dos pavimentos superiores na alvenaria. A figura 6.16 apresenta a vista lateral do bloco canaleta e suas respectivas dimensões e na figura 6.17 é possível observar a perspectiva isométrica do topo e do fundo deste bloco. Nesta figura é possível observar que os blocos canaletas possuem encaixes tipo “fêmea” em suas laterais. Estes encaixes existem devido a possibilidade haver o encontro deste com o encaixe “macho” do bloco principal. Nas outras situações, a abertura remanescente deste encaixe deverá ser preenchida com graute. Os encontros entre paredes de fiadas compostas com blocos canaleta podem ser realizados mediante o corte destes blocos, conforme indicado na figura 6.16.



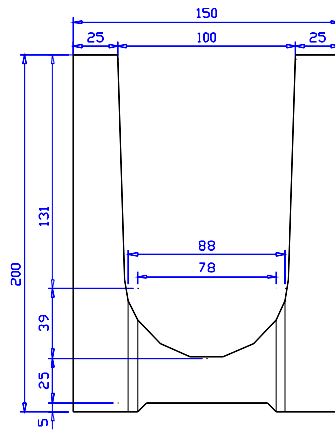


Figura 6.16. Dimensões do bloco canaleta (em mm).

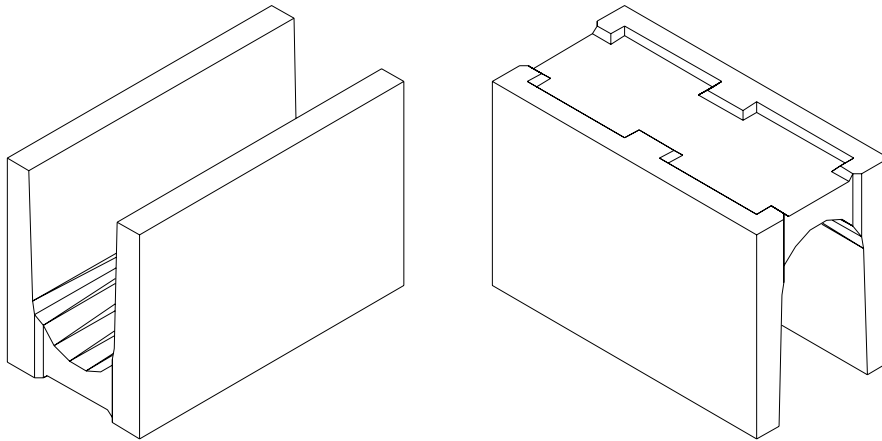


Figura 6.17. Perspectiva isométrica dos blocos canaleta (topo e fundo).

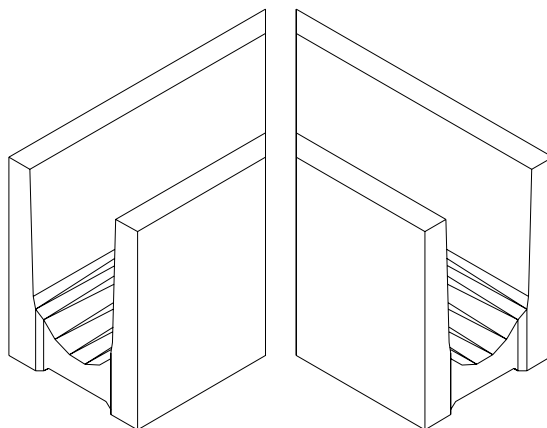


Figura 6.18. Blocos canaleta cortados para compor encontro de paredes.

Em obras de alvenaria estrutural convencional normalmente se deixa uma abertura nos encontros de blocos canaleta, que posteriormente são fechados com chapa de madeira. Esta prática deve ser evitada no método construtivo proposto, por comprometer a

integridade do acabamento superficial da parede. Por esse motivo, o recorte nos blocos observado na figura 6.18 se faz necessário.

### 6.2.7. Demais possibilidades

Fundamentando-se no mesmo sistema de encaixes, é possível elaborar blocos com diferentes configurações, de modo que as construções não fiquem limitadas apenas a paredes paralelas e perpendiculares entre si.

Primeiramente, deve ficar claro que as dimensões adotadas para os blocos descritas anteriormente foram adotadas para seguirem as prescrições das normas brasileiras. Isso não impede que blocos ou tijolos possam ser elaborados com dimensões distintas, de acordo com os materiais que serão utilizados na fabricação destas unidades. Esta possibilidade pode advir, por exemplo, da elaboração de tijolos fabricados em gesso, ou concreto leve, ou qualquer outro material, preferencialmente de elevado padrão de acabamento e desempenho.

Para completar a família de blocos apresentada, pode-se considerar a possibilidade da existência de blocos tipo “J” e compensador (Figura 6.19). Estes blocos seriam variantes do bloco canaleta, e possibilitam a execução da laje de forma que esta não interfira na modulação vertical da alvenaria, mantendo a integridade estética dos blocos quando da utilização de lajes moldadas no local.

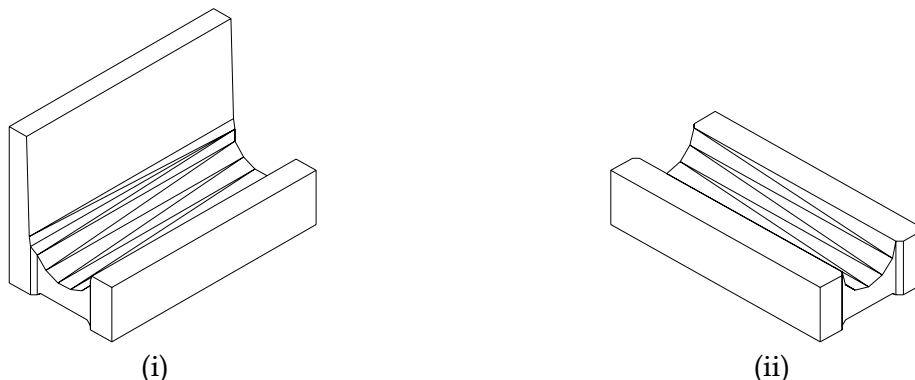


Figura 6.19. Perspectiva isométrica dos blocos “J” (i) compensador (ii).

Outra possibilidade que completaria a família de blocos apresentada é o bloco de “fim de parede”. Este bloco é semelhante ao bloco principal, diferenciando-se por possuir apenas o encaixe tipo “fêmea”, enquanto o encaixe “macho” foi substituído pela face plana que oculta os encaixes no fim da parede acabada. Este bloco tem apenas função estética e necessita de um meio-bloco para ajustar a amarração da parede (Figuras 6.20 e 6.21). Entretanto, a demanda deste tipo de bloco na maioria dos projetos residenciais é muito baixa, pois existem poucas aberturas que não necessitem de batentes para a fixação de caixilhos, o que os tornaria onerosos para a fabricação.

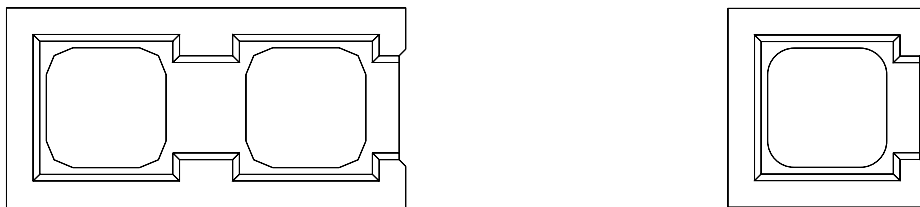


Figura 6.20. Unidades especiais para fim de parede, em planta.

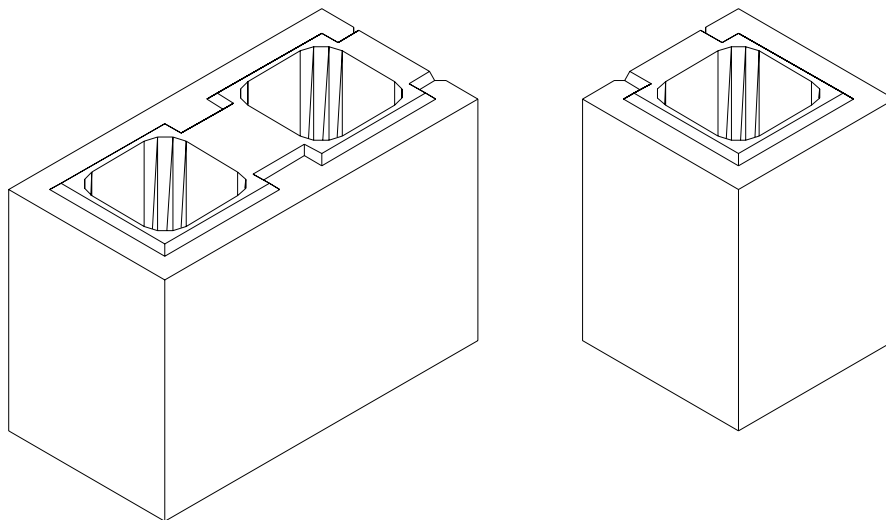


Figura 6.21. Perspectiva isométrica das unidades especiais para fim de parede.

Dentro de uma mesma modulação, unidades especiais de alvenaria podem ser fabricadas de modo que permitam encontros em “V” ou em “Y”, com orifícios para a colocação de armaduras construtivas, aumentando sobremaneira as possibilidades de configurações arquitetônicas. Existe também a possibilidade de se elaborar unidades de

alvenaria com curvaturas pré-definidas de modo a se produzirem paredes arredondadas. Desta maneira, é possível perceber que existem infinitas configurações que podem ser obtidas com o conceito de encaixes apresentadas nesse Capítulo.

### 6.3. Paletização

O armazenamento e transporte de blocos para alvenaria pode ser realizado mediante a utilização de paletes, empilhando-os em camadas sucessivas, aproveitando sua modulação para formar “cubos” de modo que estes possam permanecer em equilíbrio e segurança, desde a fábrica até o momento de sua aplicação na obra. Entretanto, por possuírem saliências e reentrâncias em quase todas as faces, os componentes desenvolvidos nesta pesquisa não podem ser armazenados em paletes da maneira convencional. Desta forma, o armazenamento e transporte destes blocos podem ser comprometidos se este fator não for previsto em seu projeto.

Durante a pesquisa, as unidades fabricadas foram armazenadas em paletes com dimensões de 120 x 120 cm, deitados em 6 fileiras de 4 blocos (Figura 6.22). O formato quadrado do palete possibilita a amarração das camadas sucessivas de blocos. Além desta configuração, é possível para a paletização dos protótipos em paletes de 60 x 60 cm, uma vez que sua altura (20 cm) não é múltipla das dimensões em planta (15 x 30 cm).

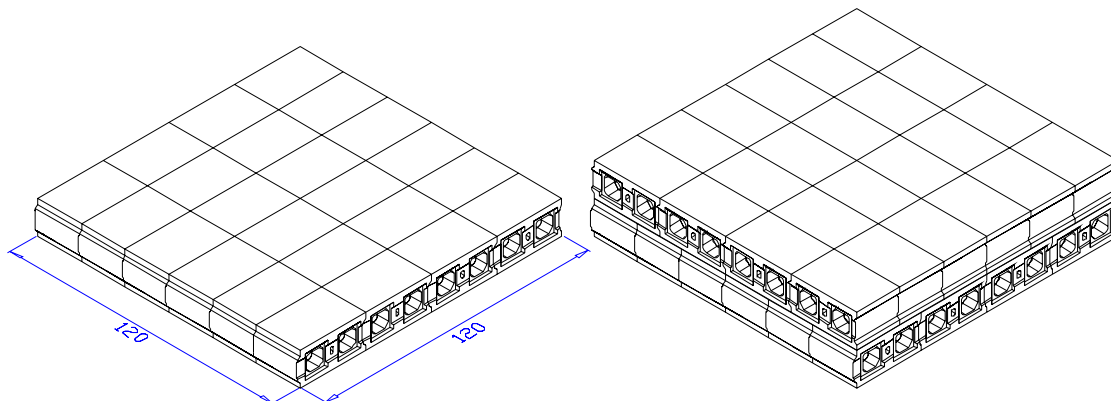


Figura 6.22. Paletização utilizada durante a pesquisa (cotas em cm).

Na figura 6.22 apresentada anteriormente, pode-se observar que os blocos podem ser empilhados sobre bases quadradas, com medidas moduladas a partir do comprimento do bloco principal (30 cm). Como citado anteriormente, os blocos devem ser armazenados deitados, pois as saliências e reentrâncias dos encaixes superior e inferior não permitem que estes possam ser dispostos em diferentes direções nas camadas sucessivas. Esta mesma forma de armazenamento pode ser aplicada aos blocos especiais para encontro em “L”, pois possuem as mesmas dimensões dos blocos principais, e aos meio-blocos.

Deve-se lembrar que a medida 30 cm corresponde ao comprimento da face externa do bloco principal, mas o seu comprimento total, considerando-se o encaixe macho, é 30,5 cm. O mesmo ocorre com sua altura que, considerando-se o encaixe macho, é 20,5 cm. Como estes blocos podem ser armazenados encaixados lado a lado, o comprimento final das bases do cubo formados pelos blocos principais terão uma diferença de apenas 5 mm. Desta forma, os paletes devem ser construídos sempre com dimensões um pouco maiores (pelo menos 1 cm) para que esta diferença não atrapalhe o armazenamento.

Os blocos canaleta poderão ser armazenados sobre as mesmas bases utilizadas para o bloco principal, mas devem ser colocados em pé para evitar quebras, tal como é realizado com os blocos convencionais (Figura 6.23).

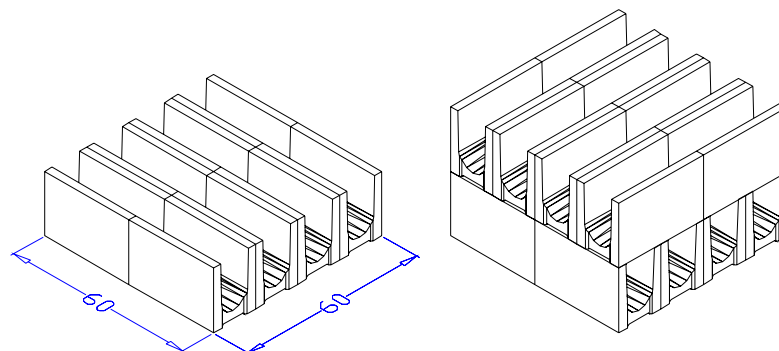


Figura 6.23. Armazenamento dos blocos canaleta.

Como na família de blocos há blocos especiais com dimensões distintas (por exemplo 15 x 45 x 20 cm) o armazenamento poderá ser realizado da mesma maneira em

paletetes com dimensões de no mínimo 180 x 180 cm para proporcionar a amarração das camadas. Além destes, ainda é necessário definir a forma de armazenamento do bloco “duplo-macho”. Na figura 6.24 pode-se observar que este bloco possui dimensões diferentes dos demais blocos devido a presença dos dois encaixes tipo “macho”, de modo que a medida de seu comprimento não é múltipla de sua largura nem altura. Este fato faz com que o método de armazenamento seja diferente dos demais blocos.

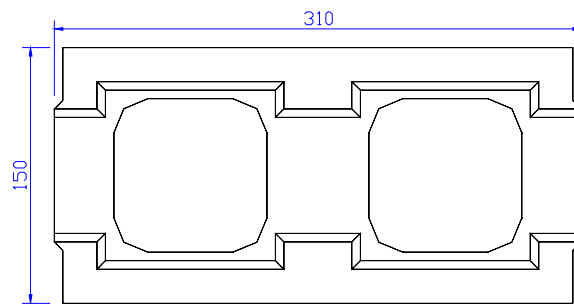


Figura 6.24. Dimensões do bloco “duplo-macho”.

Uma solução para simplificar o armazenamento seria colocá-los empilhados, em pé e a prumo devido os encaixes superior e inferior, e em paletes pequenos para que não haja problemas com a estabilidade durante o armazenamento e transporte.

Outra alternativa para se proporcionar possibilidades de se armazenamento os blocos em paletes em outras dimensões menores seria diminuir a altura do blocos para 15 cm. O bloco principal e os demais especiais com as mesmas dimensões em planta e altura reduzida poderiam ser empilhados em uma base quadrada de 30 x 30 cm para o transporte dentro da obra em carrinhos de mão, ou empilhados em cubos de diferentes dimensões, como ilustrado na figura 6.25 a seguir, para o transporte em paletes sobre empilhadeira.

Entretanto, a modificação da altura implica na alteração de várias outras propriedades da alvenaria formada a partir destes componentes, uma vez que o número de juntas entre blocos na parede será maior. Este fato pode diminuir a resistência à compressão da parede, aumentar a possibilidade de problemas de infiltração de água de chuva pelas

juntas, além de modificar a modulação altimétrica da parede, que com blocos de 20 cm de altura era compatível com a modulação das paredes convencionais.

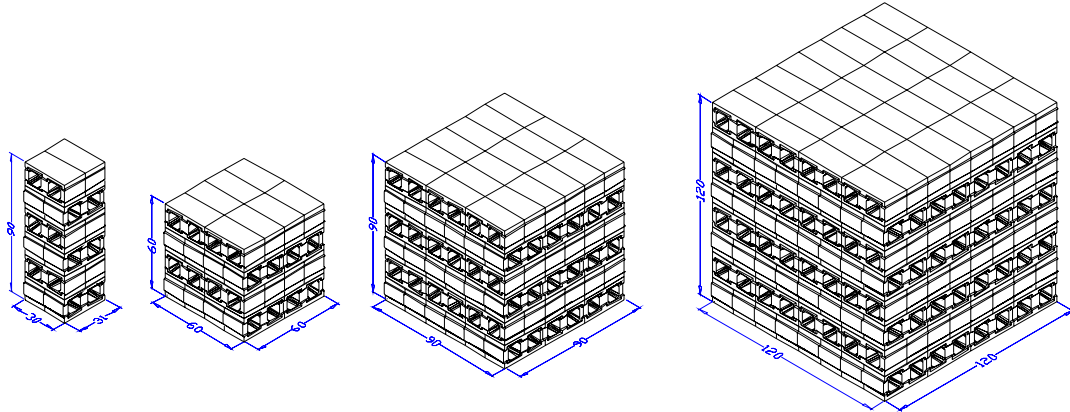


Figura 6.25. Formas de empilhamento de blocos com altura reduzida.

#### 6.4. Elevação de paredes

Os blocos desenvolvidos nesta pesquisa foram projetados com o intuito de buscar alternativas, baseadas na alvenaria convencional, para alcançar melhores resultados de tempo e custo das construções.

Desta forma, a elevação das paredes com estes blocos é realizada de modo semelhante ao sistema convencional, assim como a interação entre os diversos subsistemas. Os reforços estruturais, tais como a colocação de armadura e grauteamento de colunas nos orifícios, a colocação de vergas, contra-vergas e cintas de amarração também são realizados de modo semelhante, entretanto estes reforços devem ser calculados de acordo com as normas vigentes, baseados em resultados de ensaios de certificação do produto final.

Poderão ser utilizados todos os tipos de lajes utilizados na alvenaria convencional, dando-se prioridade a sistemas racionalizados, que não impliquem em grandes interrupções no andamento da obra, nem comprometam o acabamento superficial das paredes.

Os projetos de instalação hidráulica, elétrica, de gás, etc. devem ser realizados em conjunto com o projeto de modulação e estrutural da edificação, de modo que estas instalações possam ser alocadas em posições que não interfiram em outros subsistemas da obra. Com exceção das instalações elétricas, que são de fácil manutenção, as instalações hidráulicas e de gás devem ser preferencialmente dispostas no projeto de modo que facilite a manutenção. Estas instalações podem ser realizadas com tubulação à vista ou em *shafts* que permitam fácil acesso, mas sempre harmonia com o projeto arquitetônico.

Os blocos podem ser eventualmente cortados para a instalação de caixas elétricas, torneiras, registros, etc. assim como para os encontros entre blocos canaleta ou para a colocação de grampos.

Entretanto, alguns detalhes da elevação de paredes utilizando os blocos projetados nesta pesquisa acarretam situações peculiares à técnica apresentada. Para o melhor entendimento, estas situações são ilustradas a partir do exemplo apresentado na figura 6.26 a seguir, em que se pode observar um trecho de uma planta arquitetônica a maioria das situações peculiares ao sistema. Nele têm-se um encontro de parede em “L” e outro em “T”, além de duas aberturas – uma porta e uma janela.

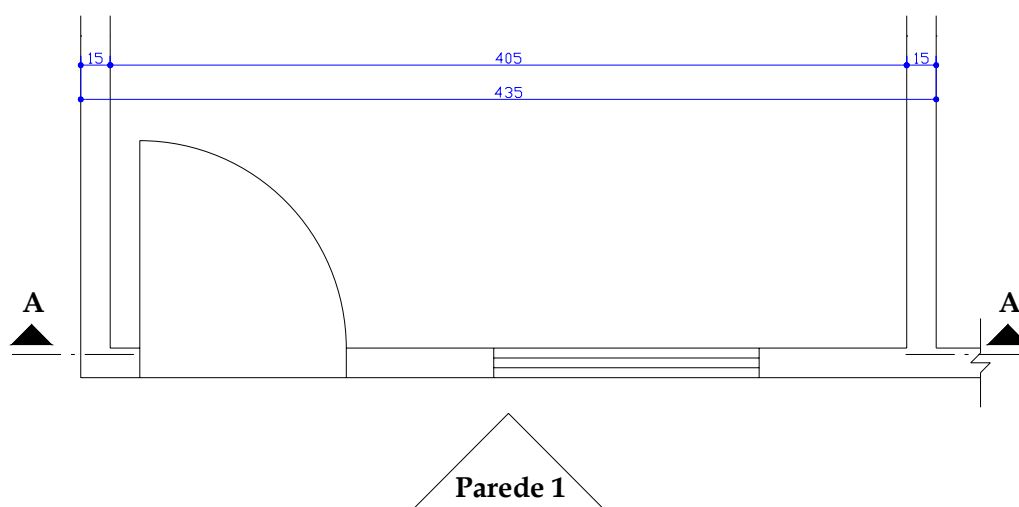


Figura 6.26. Trecho de planta arquitetônica.



A elevação do trecho “Parede 1” utilizado como exemplo está representada na figura 6.27, em que se pode observar cada um dos tipos de blocos necessários para sua elevação de acordo a técnica proposta. Pode-se observar nesta figura que a presença das aberturas na parede e a utilização de blocos canaleta minimizaram a quantidade de blocos “duplo-macho” neste trecho de parede, que necessita de apenas dois blocos do tipo “duplo-macho” para a composição da modulação. Além disso, nesta figura estão apontados quatro detalhes cujas peculiaridades são discutidas nos itens subseqüentes.

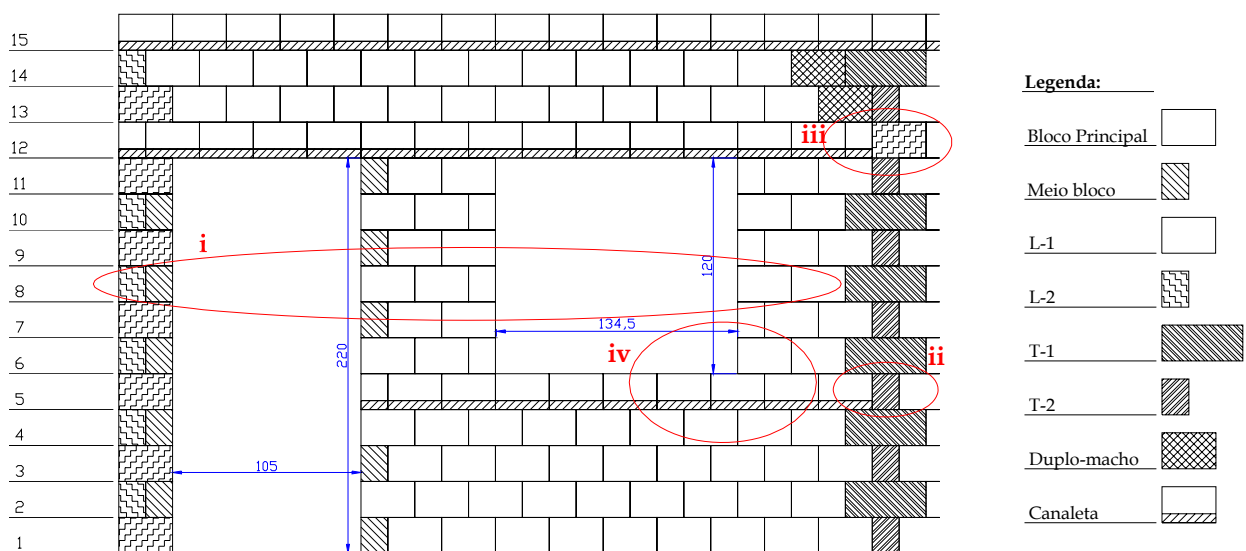


Figura 6.27. Vista da elevação da parede 1.

#### 6.4.1. Aberturas e modulação de caixilhos

Mamede (2001) afirma que a coordenação modular entre as dimensões das aberturas da alvenaria e as dimensões das esquadrias geralmente não é tratada com a devida importância por empresas de pequeno e médio porte. Por outro lado são poucas as alternativas encontradas no mercado de esquadrias em dimensões modulares, produzidas em série e com preço competitivo. O resultado da falta de compatibilidades entre os componentes é o ajuste dimensional com o preenchimento improvisado dos vazios,

comprometendo a racionalização do processo, a qualidade da construção em muitos casos, o desempenho estrutural.

Este tipo de ajuste não é admitido para a técnica construtiva proposta nesta pesquisa, uma vez que os blocos já acabados não poderão ser revestidos com argamassa para esconder preenchimentos entre os vãos e esquadrias. Por este motivo, a questão da compatibilidade as dimensões das esquadrias, e o método de instalação destas esquadrias deve ser bem avaliado.

O assentamento dos blocos pode proporcionar vãos dispostos entre blocos com as faces “fêmea” voltadas para o vão, que no exemplo da figura 6.28 corresponde ao vão da janela. Esta situação sempre ocorre em apenas uma abertura das aberturas da parede, gerando aberturas com dimensões modulares múltiplas de 15 cm. Por outro lado, as outras aberturas da parede serão constituídas de blocos com uma face “macho” e outra “fêmea” no lado oposto voltadas para o vão. Isto faz com que as aberturas tenham as mesmas dimensões modulares, porém subtraindo-se 5 mm correspondentes do encaixe vertical macho dos blocos.

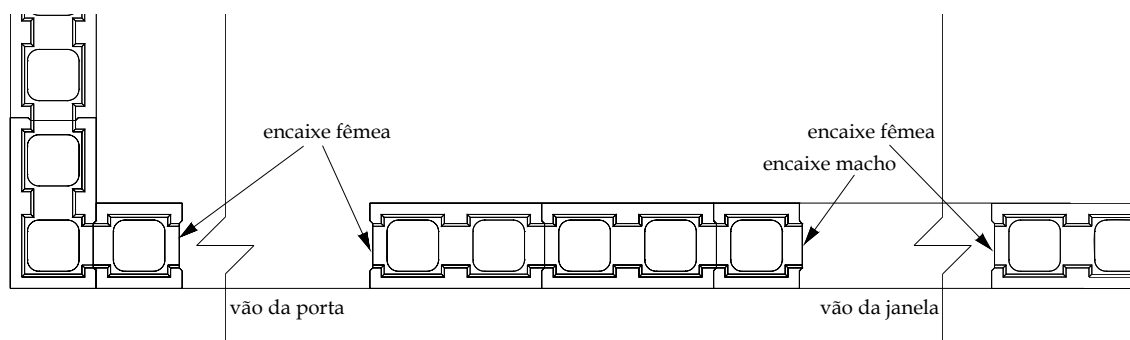


Figura 6.28. Vista em planta da oitava fiada.  
detalhe (i) da figura 6.28.

Esta diferença na modulação dos vãos pode ser solucionada com a utilização dos blocos de fim de parede, fazendo com que as aberturas tenham as faces internas lisas, livre dos encaixes. Entretanto, a indisponibilidade de esquadrias com dimensões modulares coincidentes com as dos blocos desta pesquisa poderá obrigar a colocação de régua de

madeira ou outro material para ajustar a modulação<sup>16</sup>. Neste caso, essas mesmas régua podem ser feitas com o intuito de ocultar os encaixes das faces laterais das aberturas de modo que não seja necessária a utilização dos blocos especiais de fim de parede. No caso de esquadrias de madeira, este ajuste pode ser feito com a aplicação de espuma de poliuretano entre o vão da parede e o batente, colocando-se a guarnição para ocultar a diferença da modulação.

A utilização de caixilhos de alumínio é uma opção conveniente devido à possibilidade de se fabricá-las nas medidas ajustadas aos vãos das janelas, entretanto, geralmente são mais dispendiosas que os demais tipos de esquadrias, ainda que mais duráveis.

A utilização de esquadrias de aço, encontradas em maior variedade e melhores preços só é possível mediante a utilização de recursos que permitem o ajuste da modulação destas com a modulação da alvenaria, como batentes envolventes ou de contra-marcos pré-moldados. Entretanto, a busca por recursos a fim de ajustar modulações de diferentes subsistemas na obra vai de encontro com o desenvolvimento de sistemas construtivos completamente industrializados. A industrialização da construção requer que os diversos componentes dos diferentes subsistemas sejam totalmente compatíveis, prontos para serem aplicados sem a necessidade de alterações ou utilização de recursos corretivos.

Mesmo em projetos de modulação de alvenaria estrutural convencional, a variedade encontrada no mercado de esquadrias não favorece a coordenação modular entre as dimensões destas e das aberturas da alvenaria. O esforço para o desenvolvimento de técnicas com o intuito de ajustar este subsistema demonstra apenas uma carência no mercado de esquadrias de produtos ajustados à sua modulação de métodos construtivos já

---

<sup>16</sup> Considerações detalhadas a respeito das interfaces entre modulação de caixilhos e da alvenaria estrutural podem ser encontradas em:  
MAMEDE, F. C. (2001) **Utilização de pré-moldados em edifícios de alvenaria estrutural**. 169f. Dissertação (Mestrado). Escola de Engenharia de São Carlos, Universidade de São Paulo. São Carlos, 2001.

consolidados, o que não impediria a utilização destas em construções convencionais que admite ajustes seja qual for a modulação adotada.

#### 6.4.2. Encontro entre bloco canaleta e “T-2”

Apesar de terem sido projetados blocos especiais específicos para o assentamento dos blocos nos encontros de paredes, alguns detalhes de projeto ainda podem levar a situações em que a utilização destes blocos não seja realizada estritamente de acordo com o método proposto. A parede ilustrada na figura 6.27 possui verga e contra-verga, com dois blocos e meio de distância da abertura da janela, que alcançam o encontro de parede em “T”, à direita daquela figura. Esta situação está indicada nos detalhes (ii) e (iii). A primeira delas mostra um bloco canaleta seguido de um bloco “T-2”, que podem ser observada em planta na figura 6.29. Neste caso, espaços entre os encaixes fêmea dos blocos canaleta e o bloco “T-2” serão preenchidos pelo graute utilizado na conta-verga.

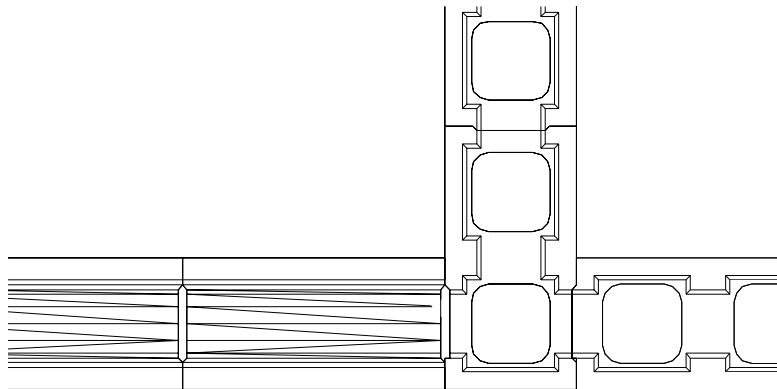


Figura 6.29. Vista em planta do encontro entre bloco canaleta e bloco especial de encontro entre paredes “T-2”.

#### 6.4.3. Encontro entre bloco canaleta e “L-1”

De maneira distinta da situação ilustrada no detalhe (ii), o encontro da verga e o bloco especial de encontro de parede indicado no detalhe (iii) ocorre na sexta fiada, onde o

encontro de paredes seria realizado mediante a colocação de um bloco “T-1”. Entretanto, este bloco foi substituído por um bloco “L-1”, utilizado para encontros de parede em “L” (Figura 6.30), sendo necessário realizar corte apenas do bloco canaleta.

Assim como na situação anterior, o graute utilizado para preencher o bloco canaleta preencherá a abertura remanescente do encaixe fêmea do bloco canaleta em contato com a parede do bloco “L-1”, ou realizar um corte neste bloco para a passagem de armadura de transição com a verga.

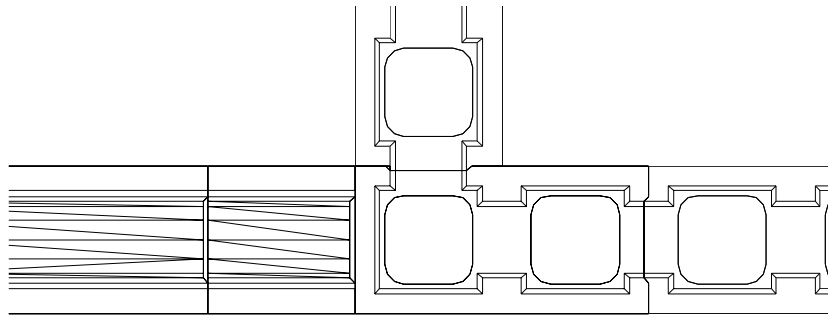


Figura 6.30. Vista em planta do encontro entre bloco canaleta e bloco especial de encontro entre paredes “L-1”.

#### 6.4.4. Assentamento sobre superfícies planas

Os blocos são assentados sobre superfícies planas em diversas situações, tais como sobre a fundação no início da elevação da parede, sobre lajes ou sobre blocos canaleta grauteados. Esta última situação está ilustrada na figura 6.31, em que se pode observar o corte AA do detalhe (iv) da parede apresentada na figura 6.27 apresentada anteriormente.

Enquanto os blocos da primeira fiada podem ser assentados sobre uma camada de argamassa mais grossa e depois nivelados para garantir o prumo das fiadas seguintes, nas demais situações citadas deve-se garantir que a superfície em que o bloco será assentado deve estar completamente plana para evitar desaprumos durante a elevação da parede. Os blocos devem ser perfeitamente posicionados e colados com a pasta de cimento dosada para esse fim, como a utilizada na colagem dos prismas e miniparedes e parede ensaiadas nesta

pesquisa. Após a fixação dos blocos sobre a superfície, deve-se preencher as reentrâncias da parte inferior dos blocos com esta mesma argamassa para impedir passagem de água ou ar por alguma falha que possa ter ocorrido na colagem dos blocos (Figura 6.31, detalhe ii).

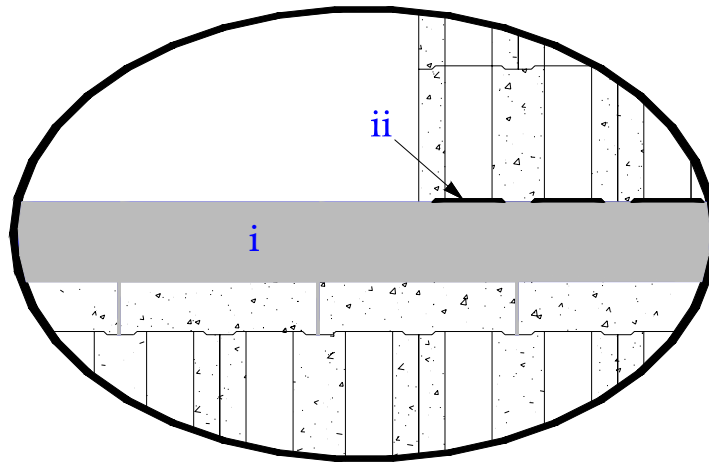


Figura 6.31. Corte AA do detalhe iv da parede 1.  
(i) contra-verga grauteada; (ii) preenchimento com pasta para colagem.

## 6.5. Custos de produção e preço do produto

Segundo o Sebrae (2007), o preço de venda de um produto é definido a partir de dois aspectos: o financeiro (interno) e o mercadológico (externo). Pelo aspecto financeiro, o preço de venda é o valor que deverá cobrir o custo direto do produto, que engloba os custos de matéria prima e mão de obra, as despesas variáveis, tais como impostos e comissões sobre vendas, as despesas fixas proporcionais, que corresponde, por exemplo, aluguel, IPTU, pró-labore, e outras despesas não relacionadas às vendas, restando ainda a porcentagem do lucro líquido adequado.

Apesar deste cálculo, as condições do mercado devem ser avaliadas. Se por exemplo, o preço de venda do produto produzido for superior ao preço de produtos similares produzidos pela concorrência, devem-se fazer modificações da estrutura interna do negócio para adequar o preço do produto ao mercado.

### 6.5.1. Aspecto mercadológico

Pelo aspecto mercadológico, o preço de venda do produto deve estar próximo do praticado pelos concorrentes diretos da mesma categoria de produto e qualidade. Além disso, outros fatores influenciam: conhecimento de marca, tempo de mercado, volume de vendas já conquistado e agressividade da concorrência.

Entretanto, no caso específico dos blocos desta pesquisa, não existem concorrentes diretos, pois não há produto semelhante no mercado nacional, com as propriedades e funcionalidades definidas no desenvolvimento deste produto. Desta forma, os aspectos externos a serem considerados no preço final do produto advêm da aplicação do bloco em obra. A seguir, na tabela 6.1, estão dispostos os custos da elevação de alvenarias a partir de diferentes tipos de blocos, por metro quadrado, assim como os custos para a execução de acabamentos. Estas tabelas foram obtidas a partir do TCPO 12, cujos preços de materiais definidos pela revista Construção & Mercado de setembro de 2006 e os custos de mão de obra estimados pelo Sinduscon-SP (2007) referentes o mês de janeiro de 2007.

Tabela 6.1 - Custo de execução de paredes a partir de diferentes tipos de alvenaria.

Tipo de Alvenaria:	Espessura da parede (cm)	sem revestimento R\$/m <sup>2</sup>	c/ revestimento	
			1 R\$/m <sup>2</sup>	2 R\$/m <sup>2</sup>
Tijolo cerâmico furado	9	27,12	79,68	-
	19	45,31	97,87	-
Bloco cerâmico estrutural	14	26,36	78,92	46,62
	19	31,00	83,56	51,26
Bloco de concreto estrutural	14	31,90	84,46	52,16
	19	36,01	88,57	56,27
Bloco de concreto celular estrutural	12,5	31,02	83,58	51,28
	15	34,98	87,54	55,24
	20	44,80	97,36	65,06
Bloco de concreto sílico-calcário estrutural	11,5	39,64	92,20	59,90
	14	46,44	99,00	66,70
	17,5	50,87	103,43	71,13

1) revestimento convencional com aplicação de chapisco (7 mm), emboço (20 mm) e reboco (5 mm) em ambas as faces da parede.

2) revestimento com aplicação de uma camada de gesso (5 mm) na parede interna, e massa impermeável monocamada na parede externa.

Blocos assentados por intertravamento são notoriamente conhecidos pela alta produtividade durante a elevação das alvenarias. Como visto no Capítulo 3, diversos fornecedores consideram uma produtividade média superior a 100 blocos assentados por hora, por trabalhador sem experiência. No caso dos blocos desenvolvidos nesta pesquisa, mesmo assentados via úmida mediante colagem, esta mesma produtividade pode ser alcançada por mão de obra treinada. Neste caso, considerando que o assentamento cada bloco que requer, em média, 20 ml da pasta de cimento colante utilizada na construção dos prismas e paredes ensaiados (quantidade utilizada em laboratório), pode-se admitir a composição de custos unitários mostrada na tabela 6.2.

Tabela 6.2 - Estimativa de preços unitários por m<sup>2</sup> de parede.

<b> Materiais:</b>	<b>Unidade</b>	<b>Preço unitário</b>	<b>Consumo</b>	<b>Total/m<sup>2</sup></b>
Cimento CP V Ari Plus	kg	R\$ 0,29	0,5	R\$ 0,14
PVA	kg	R\$ 14,00	0,1	R\$ 1,40
Aditivo	kg	R\$ 9,00	0,05	R\$ 0,45
<b>Total Material:</b>				<b>R\$ 1,99</b>
<b>Mão de obra:</b>				
Servente	h	2,9	0,22	R\$ 1,83
<b>Total Mão-de-obra:</b>				<b>R\$ 1,83</b>
<b>Total:</b>				<b>R\$ 3,82</b>

Como são necessários 22 blocos por metro quadrado de parede, o preço do bloco deve ser no máximo R\$ 1,95 para que o custo desta seja equivalente ao custo de uma parede de blocos cerâmicos estruturais (e = 14 cm) com revestimento interno em gesso e externo em argamassa monocapa, lembrando que não foi levada em consideração a pintura, impermeabilização ou outro serviço a ser executado. Ou seja, o preço deste bloco pode ser até 175% em relação ao preço de um bloco de concreto usual<sup>17</sup> para ser competitivo no mercado.

<sup>17</sup> Segundo a publicação Construção & Mercado de setembro de 2006, o preço de um bloco de concreto estrutural no estado de São Paulo é R\$ 1,15.



Por outro lado, deve-se ressaltar que estas considerações com relação ao preço do bloco são válidas apenas quando se considera o mesmo tipo de comercialização realizado com os blocos convencionais. Outros tipos de negócios podem ser feitos com este tipo de bloco, como, por exemplo, a venda de kits residenciais completos, que podem ser montados com mão de obra oferecida pelo próprio fabricante ou com mão de obra contratada pelo comprador. Diferentes formas de comercialização incidem de maneira distinta sobre os aspectos mercadológicos e financeiros. Portanto, os mais diversos tipos de negócios que podem ser realizados com este tipo de produto devem ser imaginados e avaliados para se estabelecer qual o modo mais vantajoso para o fabricante em termos de qualidade, oferecendo produtos de boa qualidade e preço ao consumidor.

#### 6.5.2. Aspecto financeiro

Pelo ponto de vista interno da empresa, o preço de venda é o valor que deverá cobrir o custo direto do produto, as despesas variáveis, as despesas fixas proporcionais, restando ainda uma porcentagem do lucro líquido adequado.

O custo direto variável é o valor gasto diretamente com os produtos que a empresa comercializa. Nas atividades industriais são os valores gastos na fabricação dos produtos a serem vendidos, envolvendo matérias-primas e mão-de-obra diretamente utilizada no processo de fabricação.

As despesas variáveis são realizadas em função das vendas realizadas. Normalmente se caracterizam como um percentual sobre o valor das vendas efetivas. Como exemplos de despesas variáveis, temos os impostos sobre as vendas, tais como Imposto de Renda, Contribuição Social, Pis, Cofins, ISS, ICMS, Simples, as comissões sobre as vendas, e outras taxas realizadas sobre as vendas.

As despesas fixas, ou administrativas, são realizadas para adequado funcionamento da empresa, independentemente do valor das vendas. Como exemplos de despesas fixas, temos aluguel, condomínio, IPTU, água, luz, telefone, salários administrativos, pró-labore

(retirada dos sócios) encargos sociais sobre salários e pró-labore, honorários profissionais (contador, outros), despesas com veículos, despesas com alimentação, despesas financeiras, despesas de manutenção, e depreciação sobre ativo fixo. Desta forma, a relação entre o preço de venda, as despesas de produção e o lucro deve obedecer a seguinte expressão,

$$PV = \frac{cdv}{100\% - \%dv - \%df - \%l} \quad (6.1)$$

em que:

PV = Preço de venda;

cdv = Custos diretos variáveis;

dv = Despesas variáveis;

df = Despesas fixas;

l = lucro líquido.

A fabricação da família de blocos projetada nesta pesquisa difere da produção dos blocos usuais apenas em relação às matérias primas utilizadas, moldes diferenciados, que podem ser construídos para funcionar com os mais diversos tipos de máquinas de blocos com algumas alterações em seu ciclo produtivo. Como os moldes e máquinas são investimentos que formarão parte dos ativos da empresa, seu custo é considerado no valor de venda do produto, de acordo com a porcentagem de lucro líquido adotada para definir o retorno deste investimento.

Por outro lado, o custo da matéria prima para a fabricação dos blocos influi diretamente no preço do produto, pois este valor é considerado no custo direto variável. O custo da matéria prima para a fabricação do bloco principal projetado em laboratório, considerando-se o traço C3, utilizando-se cimento branco e adicionando-se 5% de pigmento, está disposto na tabela 6.3 a seguir.

Tabela 6.3 – Estimativa de custos de matéria-prima para a produção do protótipo pigmentado em laboratório.

Material	Consumo por m <sup>3</sup>	Unidade	Preço Unitário	Custo por m <sup>3</sup>	Custo por bloco
Cimento CPB 40	412,51	kg	R\$ 0,72	R\$ 297,00	R\$ 1,44
Areia	1,34	m <sup>3</sup>	R\$ 48,11	R\$ 64,47	R\$ 0,31
Pigmento	20,63	kg	R\$ 9,00	R\$ 185,63	R\$ 0,90
Plastificante	4,13	l	R\$ 9,00	R\$ 37,13	R\$ 0,18
<b>Total</b>				<b>R\$ 584,23</b>	<b>R\$ 2,84</b>

Entretanto, este traço foi obtido para a fabricação de blocos em prensa manual, e a utilização de uma vibro-prensa industrial necessitaria de um novo estudo de dosagem, que provavelmente resultará em um menor consumo de cimento devido à maior capacidade de compactação oferecido pelo equipamento. Segundo Faria (2001), enquanto uma prensa manual produz blocos com resistência à compressão média de 6,9 MPa com traço 1:4,75 (cimento:agregados), tal qual os protótipos fabricados em laboratório, uma prensa hidráulica é capaz de produzir um bloco com esta mesma resistência a partir de traços entre 1:9 e 1: 10 (figura 6.32). Seguindo esta estimativa, o preço da matéria prima para este bloco poderia cair para R\$ 1,75.

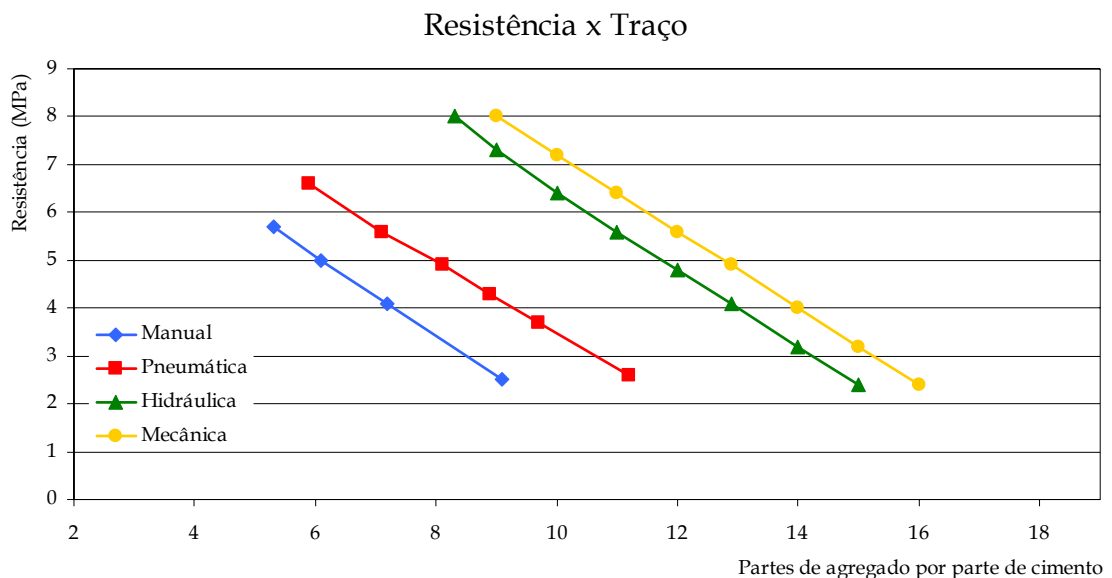


Figura 6.32. Resistência à compressão dos blocos de concreto em função do maquinário utilizado para fabricação.  
(fonte: Faria (2001))

Estima-se que o custo de produção de um bloco convencional de 4,5 MPa, utilizado como objeto de estudo por Juste (2001) com dimensões nominais de 15 x 20 x 40 cm, área líquida de 546 cm<sup>2</sup>. Este tipo de bloco, segundo Faria (2001), pode ser fabricado em prensa pneumática com traço 1:3:7 (cimento : areia : pedrisco) e teor de umidade de 7% (Faria, 2001). Desta forma, o custo de matéria prima para produção deste componente é mostrado na tabela 6.4.

Tabela 6.4 – Estimativa de custos de matéria prima para a produção de blocos de concreto convencionais.

Material	Consumo por m <sup>3</sup>	Unidade	Preço Unitário	Custo por m <sup>3</sup>	Custo por bloco
Cimento CPB V ARI RS	160,28	kg	R\$ 0,29	R\$ 46,08	R\$ 0,48
Areia	0,42	m <sup>3</sup>	R\$ 48,11	R\$ 20,21	R\$ 0,21
Pedrisco	1,08	kg	R\$ 47,15	R\$ 50,92	R\$ 0,53
<b>Total</b>				<b>R\$ 117,21</b>	<b>R\$ 1,22</b>

O valor do custo da matéria prima do bloco convencional e para a produção do protótipo em laboratório foram calculados com base nos preços dos materiais fornecidos na região de São Carlos (SP). Entretanto, como as fábricas de bloco compram este material em grande quantidade, podem negociar os preços e alcançar a custos mais baixos. Este fato explica o motivo do valor encontrado para o custo da matéria-prima para a fabricação do bloco convencional estar acima do preço encontrado para este produto na publicação Construção e Mercado (09/2006), estipulado em R\$ 1,15.

Contudo, esta estimativa demonstra que o valor do componente desenvolvido nesta pesquisa, se fabricado nas mesmas condições descritas neste trabalho, o custo de material seria aproximadamente 2,33 vezes o custo da matéria prima do bloco convencional. Mas o custo da matéria prima representa uma porcentagem do preço do produto final. As outras porcentagens são relativas aos demais custos diretos variáveis, às despesas fixas e variáveis, e ao lucro líquido. Desta forma, pode-se considerar que para um mesmo modelo de fábrica de blocos, as alterações nos demais custos e despesas podem ser consideradas inalteradas. Este fato faz com que a diferença de custo da matéria prima incida em uma proporção menor no preço final do bloco.

Além disso, considerando-se a utilização máquinas mais eficientes para a fabricação deste bloco, a relação entre o custo de matéria prima reduziria para 1,44 vezes o custo de matéria prima do bloco convencional. Esta relação já é bastante inferior à de 1,75 no preço final do bloco, que seria necessária para mostrar vantagem econômica entre a elevação de uma parede com os blocos já acabados e pigmentados comparada ao custo de uma parede de

blocos estruturais cerâmicos, revestida internamente com gesso e externamente com argamassa monocapa. Desta maneira, a utilização dos blocos desenvolvidos nesta pesquisa pode proporcionar menores custos na construção.

Os cálculos apresentados foram baseados nos padrões de acabamento dos blocos utilizados nesta pesquisa (i.e. com acabamento superficial completamente liso, fabricados com concreto colorido a partir de cimento estrutural branco e pigmentos). Diversos outros padrões de acabamento e coloração dos blocos podem ser utilizados, de modo a se diminuir os custos de produção sem prejudicar o efeito estético final da edificação.

Além disso, com relação ao aspecto financeiro avaliado no item anterior, os custos das paredes obtidos a partir de componentes usuais não contavam com os custos de pintura. Dessa forma, pode também ser viável a produção de componentes não pigmentados, afinal, é comum encontrar edificações com diferentes padrões de cores em suas paredes, inclusive em faces opostas de uma mesma parede. A comercialização dos componentes sem pigmentação acarreta em custos mais baixos para produção dos blocos, fazendo com que os custos de produção destes sejam mais próximos aos custos de produção do bloco convencional.

Mas vale ressaltar que a sinergia entre a eliminação das etapas de revestimento da parede, proporcionada pelo acabamento superficial obtido em sua fabricação, e a alta produtividade dos blocos assentados mediante encaixe, somente possível com componentes de elevada precisão dimensional, são fatores determinantes para a viabilidade econômica da utilização dos blocos desenvolvidos.



## CONCLUSÕES

---

O desenvolvimento de um componente de construção para alvenarias que propicie melhores resultados em termos de qualidade e custo resume o objetivo geral desta pesquisa. A partir deste desenvolvimento, pode-se definir que a concepção de um novo componente e processo construtivo com base no sistema convencional de alvenarias estruturais juntamente com conceitos de racionalização e produtividade a partir da padronização, organização da produção e coordenação modular, estabeleceu uma interface de entendimento fácil, prática e objetiva para projetistas, construtores e consumidores.

Resultou assim em um componente de fácil aplicação, com alto valor agregado, que dispensa diversas etapas de acabamento e não necessita de mão-de-obra especialmente capacitada para sua aplicação na obra. Estas propriedades fazem com que a utilização de componentes de alvenaria, como os desenvolvidos nesta pesquisa, de fato promova bom desempenho às edificações de acordo com os objetivos propostos.

Com base nos resultados finais e nas observações constatadas durante o desenvolvimento desta pesquisa, enumeram-se as principais conclusões, como segue:

- i. As formas e dimensões adotadas definiram o projeto de uma família de blocos passível de ser produzida em escala industrial, tal como são fabricados alguns dos blocos para alvenarias intertravadas apresentados no Capítulo 3. Esta família de blocos, apesar de ser relativamente numerosa, proporciona soluções para a maioria das situações de projeto encontradas em edificações;

- ii. O intertravamento da alvenaria é possibilitado pelos encaixes dispostos nas faces dos blocos. Sua utilização pode ser realizada a seco, que proporciona maior produtividade durante a construção, desde que as paredes estejam em áreas sem contato com água;
- iii. As propriedades mecânicas da alvenaria podem ser melhoradas com a utilização do procedimento de colagem adotado, que além de propiciar melhores resultados de resistência à compressão, pode proporcionar desempenho adequado frente ação da chuva. O método de colagem utilizado para assentamento dos blocos propicia fator de eficiência entre a resistência dos blocos e prismas superior ao das alvenarias assentadas a seco. Entretanto, o procedimento adotado pode descartar a possibilidade de reutilização dos componentes em caso de demolição;
- iv. A partir das análises experimentais descritas no Capítulo 5, pôde-se concluir que as propriedades físicas e mecânicas, ainda que de protótipos, satisfazem as condições de estabelecidas em normas técnicas para blocos de concreto com função estrutural. A resistência mecânica alcançada equivale à de um bloco estrutural, mesmo considerando-se que os protótipos analisados foram fabricados com prensa manual, o que confirma a perspectiva de uso para edifícios de múltiplos pavimentos;
- v. Em blocos assentados a seco, a penetração de água de chuva foi impedida apenas nas juntas horizontais, enquanto que nas juntas verticais houve passagem de água para a outra face da parede, para o tipo de encaixe inicialmente adotado no projeto dos blocos. A utilização de configurações diferenciadas para o encaixe vertical poderia sanar este problema, entretanto outros modelos de blocos assentados mediante encaixes mais complexos apresentam a mesma deficiência, fazendo com que este tipo de assentamento fosse recomendado apenas para áreas secas, livres do contato com a água. Fez-se então necessário aplicar a colagem em todas as faces de



assentamento dos blocos para impedir a penetração de água através das juntas verticais.

- vi. O intertravamento e o assentamento mediante colagem são dois fatores que devem ser considerados em conjunto nesse tipo de alvenaria. Por um lado, intertravamento mediante encaixes é fundamental para o perfeito posicionamento dos blocos nas fiadas subseqüentes. Por outro, o assentamento mediante colagem, além de proporcionar maior eficiência na relação entre a resistência dos blocos, prismas e paredes, pode impedir a passagem de água em pontos que os encaixes não são capazes de impedir;
- vii. Com relação à composição do concreto utilizada, pode-se definir que o empacotamento das partículas dos agregados, apesar de ser um importante fator a ser analisado para se alcançar resistência à compressão mais elevada para o concreto por reduzir a quantidade de vazios contidos na mistura, este procedimento pode não propiciar o acabamento superficial liso. De fato, as misturas de agregados estudadas requereram uma quantidade de finos superior à encontrada nas misturas de máximo empacotamento. O acabamento liso dos blocos é obtido a partir do efeito parede, que faz com que as partículas mais finas se acumulem em torno de superfícies extremamente grandes após o processo de adensamento. No caso da fabricação de blocos, as partículas mais finas em excesso na mistura ficam acumuladas na face do molde, propiciando assim um acabamento mais liso. Deve-se ressaltar que as condições de acabamento obtidas a partir dos materiais utilizados nesta pesquisa podem ser reproduzidas somente a partir de uma determinada variedade de agregados disponíveis de modo que se obtenham curvas granulométricas que obedecem aos parâmetros observados no Capítulo 4;

- viii. A disponibilidade de materiais que propiciem esta propriedade ao bloco deve ser analisada em cada região do país, de modo que este desempenho possa ser alcançado ou até mesmo ultrapassado;
- ix. Outros padrões de acabamento superficial dos blocos podem ser obtidos para satisfazer as mais diversas exigências;
- x. As condições de fabricação dos componentes nesta pesquisa não permitiu a produção de componentes com baixa capacidade de absorção de água. Como qualquer material à base de cimento, o concreto utilizado para a fabricação dos protótipos é um material poroso e permeável. Em determinado grau, esta porosidade obviamente é diminuída com a fabricação de blocos a partir de máquinas mais robustas, que propiciem maior energia de compactação;
- xi. A utilização de uma mistura de cimento com PVA proporcionou bons resultados em termos de penetração de água por ascensão capilar, sendo essa uma alternativa barata para interiores e áreas secas. Entretanto, deve-se considerar sua durabilidade, uma vez que se trata de um material reemulsionável, devendo-se testar outros tipos de resina para esta mesma finalidade;
- xii. O desenvolvimento de um sistema de alvenaria intertravada análogo ao sistema de alvenaria estrutural convencional possibilita a interferência entre subsistemas semelhante ao método convencional. Desta forma, as vantagens já reconhecidas nas alvenarias estruturais convencionais podem ser empregadas na metodologia proposta, porém com maior precisão dimensional, maior rapidez para o assentamento, e eliminação de etapas de revestimento e acabamento;
- xiii. Apesar dos custos de produção maiores das unidades projetadas nesta pesquisa, sua utilização resulta em custos mais baixos comparados aos custos de elevação de paredes de alvenaria tradicionais já acabadas. O custo das alvenarias por metro quadrado, calculado de acordo com preços vigentes em publicações técnicas,

demonstra que os custos relacionados ao acabamento das paredes compostas de alvenarias tradicionais compensam investimentos em novas tecnologias construtivas que dispense essa etapa da construção;

Foi elaborada uma lista com as vantagens e as limitações das propostas adotadas para se alcançar os objetivos propostos a partir das conclusões obtidas. Com as informações dispostas no quadro abaixo, pode-se estabelecer diretrizes para a continuidade da pesquisa.

Quadro 1: Vantagens e limitações das propostas utilizadas na pesquisa.

<b>Proposta avaliada:</b>	<b>Vantagens:</b>	<b>Limitações:</b>
<b>Blocos com encaixes para intertravamento</b>	<ul style="list-style-type: none"> <li>• permite assentamento a seco.</li> </ul>	<ul style="list-style-type: none"> <li>• exige controle rigoroso de produção;</li> <li>• exige modificações nas máquinas convencionais para fabricação de blocos;</li> <li>• número elevado de blocos especiais para encontro de paredes;</li> <li>• exige cuidados diferenciados para armazenamento e transporte.</li> </ul>
<b>Assentamento a seco</b>	<ul style="list-style-type: none"> <li>• maior rapidez para elevação das paredes;</li> <li>• possibilita reutilização de blocos.</li> </ul>	<ul style="list-style-type: none"> <li>• baixa eficiência na resistência à compressão de prismas;</li> <li>• não impede passagem de água através das juntas nas condições de ensaio utilizadas.</li> </ul>
<b>Colagem das juntas</b>	<ul style="list-style-type: none"> <li>• maior eficiência na resistência à compressão de prismas;</li> <li>• elevada resistência de aderência;</li> <li>• pode impedir a passagem de água pelas juntas.</li> </ul>	<ul style="list-style-type: none"> <li>• exige cuidados durante aplicação, o que pode ocasionar em menor produtividade da elevação das alvenarias em comparação ao assentamento a seco;</li> <li>• pode impossibilitar a reutilização de blocos.</li> </ul>
<b>Acabamento liso</b>	<ul style="list-style-type: none"> <li>• dispensa etapas de chapisco, reboco e emboço;</li> <li>• minimiza os custos por m<sup>2</sup> de parede.</li> </ul>	<ul style="list-style-type: none"> <li>• exige seleção rigorosa de agregados.</li> </ul>
<b>Utilização de pigmentos</b>	<ul style="list-style-type: none"> <li>• dispensa etapa de pintura.</li> </ul>	<ul style="list-style-type: none"> <li>• exige controle rigoroso de produção;</li> <li>• variedade de tonalidades é limitada;</li> <li>• pigmentos de algumas tonalidades tem custo muito elevado;</li> <li>• ambas as faces da parede com a mesma coloração;</li> <li>• pode reduzir a resistência à compressão dos blocos.</li> </ul>
<b>Utilização de polímeros para fabricação dos blocos</b>	<ul style="list-style-type: none"> <li>• pode reduzir a absorção dos blocos, de acordo com o tipo de polímero utilizado.</li> </ul>	<ul style="list-style-type: none"> <li>• pode diminuir a resistência à compressão do concreto;</li> <li>• eleva custos de produção.</li> </ul>
<b>Utilização de polímeros para impregnação nos blocos</b>	<ul style="list-style-type: none"> <li>• reduz a absorção dos blocos;</li> <li>• pode-se usar tintas para este fim.</li> </ul>	<ul style="list-style-type: none"> <li>• diminui a produtividade no acabamento das alvenarias.</li> </ul>

Diante do exposto, as diversas propriedades requeridas para os blocos projetados nesta pesquisa propiciaram o desenvolvimento de um componente de construção modular, que, a partir da reunião de outros componentes pré-moldados e pré-acabados, permite paredes de fácil elevação, com custo competitivo e com propriedades capazes de garantir o desempenho adequado de edificações térreas destinadas à habitação ou para outros fins.

## **PROSSEGUIMENTO DA PESQUISA**

A continuidade desta pesquisa está primeiramente ligada à avaliação do desempenho dos protótipos de componentes, considerando-se as redefinições do projeto, para confirmar o atendimento aos critérios de desempenho normalizados para paredes de vedação, assim como confirmar a possibilidade de atendimento aos requisitos estruturais.

Deverão ser estudadas alternativas ao método de colagem em via úmida utilizado nesta pesquisa, a fim de evitar a concentração de tensões nas juntas e impedir a passagem de água por entre as juntas. Poderão ser avaliados materiais do tipo mastiques, materiais de enchimento e mata juntas.

A partir desta análise, deverão ser feitos ajustes que possibilitem a fabricação dos blocos em indústria, entre eles:

- estudar traços equivalentes aos obtidos nesta pesquisa, adequando-os aos materiais disponíveis e às condições de vibro-prensagem oferecidas pelo maquinário, a fim de alcançar padrões de acabamentos superficiais desejados e resistência mecânica, inclusive para elevação de edificações multi-pavimento;
- comparar e estabelecer melhores condições de cura para as dosagens de concreto estabelecidas;
- adaptar o maquinário a ser utilizado, de modo que se possa garantir a produção de blocos dentro dessas perspectivas;

- analisar técnica e economicamente a incorporação de diferentes adições para modificação do concreto utilizado para fabricação para refinar os poros ou obstruí-los, assim como avaliar a utilização de diferentes tipos de impermeabilizantes e tintas sobre a porosidade dos blocos.

Desta forma, a partir da família de blocos fabricada com a utilização de equipamentos industriais para produção em larga escala, recomenda-se:

- determinar as propriedades físicas e mecânicas do produto final e de partes da alvenaria formada por estes componentes para se estabelecer uma metodologia de projeto estrutural;
- construir protótipo de residência para estudo do desempenho global da edificação e posterior certificação do produto, a partir do qual serão determinadas as melhores práticas para sua produção, as interfaces com os subsistemas e as técnicas para ampliação, seja com os componentes projetados nesta pesquisa, ou com diferentes tipos de componentes;
- determinar a produtividade da elevação de paredes com os componentes projetados, com o intuito de se determinar as variáveis necessárias para elaboração de tabelas de custos e preços.

Esta pesquisa traz ainda incentivos para o desenvolvimento de outros materiais para utilização conjunta, seguindo os mesmos preceitos adotados de agregar valor ao produto com o intuito de obter boa qualidade final da construção sem aumentar os custos.



# REFERÊNCIAS BIBLIOGRÁFICAS

---

- AMERICAN CONCRETE INSTITUTE. **ACI 211.3-75** Standard Practice for Selecting Proportions for No-Slump Concrete. Detroit, 1992.
- AMERICAN SOCIETY FOR TESTING AND MATERIALS. **ASTM E 514** Standard Test Method for Water Penetration and Leakage through Masonry. Philadelphia, 1990.
- \_\_\_\_\_. **ASTM E 518** Standard Test Methods for Flexural Bond Strength of Masonry. Philadelphia, 1993.
- ASSOCIAÇÃO BRASILEIRA DA CONSTRUÇÃO INDUSTRIALIZADA (ABCI). **Manual técnico de alvenaria**. São Paulo: ABCI/Projeto, 1995. 280p.
- ASSOCIAÇÃO BRASILEIRA DE CIMENTO PORTLAND **Guia básico de utilização do cimento Portland**. 7.ed. São Paulo, 2002. 28p. (BT-106).
- ASSOCIAÇÃO BRASILEIRA DE NORMAS TÉCNICAS. **NBR5628**: Determinação da resistência ao fogo de componentes construtivos estruturais. Rio de Janeiro, 2001.
- \_\_\_\_\_. **NBR 5712**: Bloco vazado modular de concreto: procedimento. Rio de Janeiro, 1982.
- \_\_\_\_\_. **NBR 6118**: Projeto de estruturas de concreto - Procedimento. Rio de Janeiro, 2003.
- \_\_\_\_\_. **NBR6123**: Forças Devidas ao Vento em Edificações. Rio de Janeiro, Rio de Janeiro, 1988.
- \_\_\_\_\_. **NBR 6136**: Bloco vazado de concreto simples para alvenaria estrutural: procedimento. Rio de Janeiro, 1994.
- \_\_\_\_\_. **NBR 7173**: Blocos vazados de concreto simples para alvenaria sem função estrutural: procedimento. Rio de Janeiro, 1982.
- \_\_\_\_\_. **NBR 7184**: Blocos vazados de concreto simples para alvenaria - Determinação da resistência à compressão: procedimento. Rio de Janeiro, 1992.
- \_\_\_\_\_. **NBR 7211**: Agregado para concreto: procedimento. Rio de Janeiro, 1983.
- \_\_\_\_\_. **NBR 7810**: Agregado em estado compactado e seco - Determinação da massa unitária: procedimento. Rio de Janeiro, 1983.
- \_\_\_\_\_. **NBR 8215**: Prismas de blocos vazados de concreto simples para alvenaria estrutural - Preparo e ensaio à compressão: procedimento. Rio de Janeiro, 1983.
- \_\_\_\_\_. **NBR8051**: Porta de madeira de edificação - Verificação da resistência a impactos da folha - Método de ensaio. Rio de Janeiro, 1983.
- \_\_\_\_\_. **NBR8054**: Porta de madeira de edificação - Verificação do comportamento da folha submetida a manobras anormais - Método de ensaio. Rio de Janeiro, 1983.
- \_\_\_\_\_. **NBR 8798**: Execução e controle de obras em alvenaria estrutural de blocos vazados de concreto: procedimento. Rio de Janeiro, 1985.
- \_\_\_\_\_. **NBR 8949**: Paredes de alvenaria estrutural - Ensaio à compressão simples: procedimento. Rio de Janeiro, 1985.
- \_\_\_\_\_. **NBR 9062**: Projeto e execução de estruturas de concreto pré-moldado - Procedimento. Rio de Janeiro, 2001.
- \_\_\_\_\_. **NBR 9775**: Agregados - Determinação da Umidade Superficial em Agregados Miúdos por Meio do Frasco de Chapman. Rio de Janeiro, 1987.
- \_\_\_\_\_. **NBR 10151**: Acústica - Avaliação do ruído em áreas habitadas, visando o conforto da comunidade - Procedimento. Rio de Janeiro, 2000.

- \_\_\_\_ **NBR10636**: Paredes divisórias sem função estrutural - Determinação da resistência ao fogo - Método de ensaio. Rio de Janeiro, 1989
- \_\_\_\_ **NBR 10821**: Caixilhos para edificação – Janelas. Rio de Janeiro, 2000.
- \_\_\_\_ **NBR 10837**: Cálculo de alvenaria estrutural de blocos vazados de concreto: procedimento. Rio de Janeiro, 1989.
- \_\_\_\_ **NBR11675**: Divisórias leves internas moduladas - Determinação da resistência a impactos - Método de ensaio. Rio de Janeiro, 1990.
- \_\_\_\_ **NBR 12117**: Blocos vazados de concreto para alvenaria - Retração por secagem: procedimento. Rio de Janeiro, 1991.
- \_\_\_\_ **NBR 12118**: Blocos vazados de concreto simples para alvenaria - Determinação da absorção de água, do teor de umidade e da área líquida: procedimento. Rio de Janeiro, 1991.
- \_\_\_\_ **NBR12989**: Cimento Portland branco - Especificação. Rio de Janeiro, 1993.
- \_\_\_\_ **NBR 14321**: Paredes de alvenaria estrutural - Determinação da resistência ao cisalhamento: procedimento. Rio de Janeiro, 1999.
- \_\_\_\_ **NBR 14322**: Paredes de alvenaria estrutural - Verificação da resistência à flexão simples ou à flexo-compressão: procedimento. Rio de Janeiro, 1999.
- \_\_\_\_ **NBR14432**: Exigências de resistência ao fogo de elementos construtivos. Rio de Janeiro, 2001.
- \_\_\_\_ **Projeto 02:135.07-003**: Desempenho térmico de edificações - Parte 3: Zoneamento bioclimático Brasileiro e estratégias de condicionamento térmico passivo para habitações de interesse social. 2004.
- \_\_\_\_ **Projeto 02:136.01.001**: Desempenho de edifícios habitacionais de até cinco pavimentos – Parte 1: Requisitos gerais. 2006.
- \_\_\_\_ **Projeto 02:136.01.002** : Desempenho de edifícios habitacionais de até cinco pavimentos – Parte 2: Estrutura. 2006.
- \_\_\_\_ **Projeto 02:136.01.004**: Desempenho de edifícios habitacionais de até cinco pavimentos – Parte 4: Fachadas e paredes internas. 2006.
- \_\_\_\_ **Projeto 02:136.01.005**: Desempenho de edifícios habitacionais de até cinco pavimentos – Parte 5: Coberturas. 2006.
- AÏTCIN, P. C. **Concreto de alto desempenho**. São Paulo: Ed. PINI 2000. 667p.
- AKUTSO, M., VITTORINO, F., PEDROSO, N. G. Conforto Térmico In: INSTITUTO DE PESQUISAS TECNOLÓGICAS DO ESTADO DE SÃO PAULO **Crítérios mínimos de desempenho para habitações de interesse social**. São Paulo: Mandarim Ltda., 1998. v. 1. Capítulo 4. pp 35-54.
- ANAND, K.B., RAMAMURTHY, K. Development and evaluation of Interlocking concrete block masonry system. In: AUSTRALIAN MASONRY CONFERENCE, 5. Adelaide, 2000. **Proceedings...** Adelaide, 2001. p.13-23.
- ANAND, K.B., RAMAMURTHY, K. Development and performance evaluation of interlocking-block masonry. **Journal of Architectural Engineering**, Vol. 6, No. 2, June, 2000.2000
- ANDOLFATO, R. P. (2006). **Estudo teórico e experimental da interação de paredes em edifícios de alvenaria estrutural**. 203p. Tese (Doutorado). Escola de Engenharia de São Carlos, Universidade de São Paulo. São Carlos, 2006.
- BARROS, M. M. S. B., SABBATINI, F. H. **Diretrizes para o processo de projeto para a implantação de tecnologias construtivas racionalizadas na produção de edifícios**. São Paulo, PCC USP. 1992. 30p. (BT/PCC/172).
- BERTO, A. F. Segurança ao fogo. In: INSTITUTO DE PESQUISAS TECNOLÓGICAS DO ESTADO DE SÃO PAULO **Crítérios mínimos de desempenho para habitações de interesse social**. São Paulo: Mandarim Ltda., 1998. v. 1. Capítulo 2. pp 18-24.
- BESSER. **The concrete Century**. Disponível em: <<http://www.besser.com/100years/concretecentury.pdf#search=%22%22block%20machine%22%20besser%20history%20pdf%22>> Acesso em: 25/11/2004.
- CAIXA ECONÔMICA FEDERAL. **Manual técnico de engenharia**: orientação para apresentação de empreendimentos habitacionais do setor privado. Disponível em: <[http://www.sinduscongoias.com.br/down/Manual\\_Tecnico\\_de\\_Engenharia\\_Caixa\\_Sinduscon-GO.zip](http://www.sinduscongoias.com.br/down/Manual_Tecnico_de_Engenharia_Caixa_Sinduscon-GO.zip)> Acesso em: 20/09/2005.



- CANDIA, M. C. **Contribuição ao estudo das técnicas de preparo da base no desempenho dos revestimentos de argamassa.** 1998. 198 p. Tese (Doutorado) - ESCOLA POLITECNICA, Universidade de São Paulo, São Paulo, 1998.
- CARNEIRO, A. M. P. (1999) **Contribuição ao estudo da influência do agregado nas propriedades de argamassas compostas a partir de curvas granulométricas.** 170 p. Tese (Doutorado) - Escola Politécnica da Universidade de São Paulo, Universidade de São Paulo. São Paulo, 1999.
- CIDB. **Precast Concrete Products: Brick and Block Making.** Disponível em: < <http://www.cidb.org.za/initiatives/Part%203-1-Concrete.pdf#search=%22cidb%20%22block%20machine%22%20pdf%22> > Acesso em: 05/05/2004
- CMAA, **Manufacture of concrete Masonry.** Disponível em: < <http://www.cmaa.com.au/pdf/MA46.pdf#search=%22cmaa%20block%20history%22> > Acesso em: 15/10/2003
- CORRÊA, M. R. S; RAMALHO, M. A. Analysis of multistory masonry buildings under vertical loads. In: INTERNATIONAL SEMINAR ON STRUCTURAL MASONRY FOR DEVELOPING COUNTRIES, 5. 1994, Florianópolis. **Anais...** Florianópolis: 1994. pp. 305-314.
- DÍAZ, V. O., **Método de dosagem de concreto de elevado desempenho.** São Paulo, Ed. PINI, 1998. 122p.
- FARIA, M. Vibroprensados. In: **Seminário Nacional sobre blocos de concreto para alvenaria e pavimentação.** 2001, São Paulo. **Anais...**, São Paulo: Associação Brasileira do Cimento Portland, 2001. CD-ROM.
- FONSECA, F.B. (2002). **Desempenho estrutural de paredes de alvenaria de blocos de concreto de agregados reciclados de rejeitos de construção e demolição.** 140p. Dissertação (Mestrado) - Escola de Engenharia de São Carlos, Universidade de São Paulo. São Carlos, 2002.
- FULLER, W. B., THOMPSON, S. E. **The law of proportioning concrete.** Transport American Society of Civil Engineers. Vol. 23, n. 9, march, 1907.
- FUNDAÇÃO JOÃO PINHEIRO. CENTRO DE ESTATÍSTICA E INFORMAÇÕES. **Déficit habitacional no Brasil.** Belo Horizonte: Fundação João Pinheiro, Centro de Estatística e Informações. 2. ed., 2005. 111p.
- FUNK, J. E.; DINGER, D. R. **Particle packing II: Review of packing of polydisperse particle systems.** Interceram. v. 41, n. 2, 1992. pp. 95-97.
- FURNAS, C. C. Grading Aggregates, I - Mathematical relations for beds of broken solids of maximum density. **Industrial and Engineering Chemistry**, v. 23, n. 9, September 1931. pp. 1052-1058.
- GOMES, N.S. **A resistência das paredes de alvenaria.** São Paulo, 1983. 190p. Dissertação (Mestrado)- Escola Politécnica, Universidade de São Paulo.
- GRANDE, F. M. (2003). **Fabricação de tijolos modulares de solo-cimento por prensagem manual com e sem adição de sílica ativa.** São Carlos, 2003. 165p. Dissertação (Mestrado) - Escola de Engenharia de São Carlos, Universidade de São Paulo.
- GRASISOTTO, J. A. **Blocos de concreto assentados a seco: Um sistema para autoconstrução.** 2000. 236 p. Dissertação (Mestrado) - Faculdade de Arquitetura e Urbanismo, Universidade de São Paulo. São Paulo.
- HARRIS, H. G., OH, K. AND HAMID, A. A. Interlocking mortarless block masonry. Disponível em: <[http://files.irt.drexel.edu/courseweb/cv501-98/structural\\_lab/interlocking\\_mortarless\\_bl.htm](http://files.irt.drexel.edu/courseweb/cv501-98/structural_lab/interlocking_mortarless_bl.htm)> Acesso em 21/05/2003.
- HELENE, P. R. L., GALANTE, R. **Concreto colorido.** In: CONGRESSO BRASILEIRO DO CIMENTO, 5., 1999, São Paulo. **Anais...** São Paulo, 1999. p.1-9. CD-ROM.
- HENDRY, A. W. **Structural masonry.** 2ªed. Hong Kong: Macmillan Press, 1998. 294p.
- HOFFMAN, G. W. **Blocos pré-moldados de concreto.** Concreto, Concreto Revista Técnica Ltda. Rio de Janeiro ano V, vol. 7. 1941.
- INSTITUTO DE PESQUISAS TECNOLÓGICAS DO ESTADO DE SÃO PAULO **Crítérios mínimos de desempenho para habitações de interesse social.** São Paulo: Mandarim Ltda., 1998. v. 1. 84 p.
- INTERNATIONAL ORGANIZATION FOR STANDARDIZATION. **ISO 6240: Performance standards in building** -- Contents and presentation. London, 1980.
- \_\_\_\_\_. **ISO 6241: Performance standards in building - Principles for their preparation and factors to be considered.** London, 1984.

- \_\_\_\_ **ISO 7162:** Performance standards in building - Contents and format of standards for evaluation of performance. London, 1992.
- \_\_\_\_ **ISO 717-1:** Acoustics. Rating of sound insulation in buildings and of building elements. Airborne sound insulation. London, 1996.
- \_\_\_\_ **ISO10052:** Acoustics. Field measurements of airborne and impact sound insulation and of service equipment sound. Survey method. London, 2004.
- \_\_\_\_ **ISO140-3:** Acoustics. Measurement of sound insulation in buildings and of building elements. Laboratory measurement of airborne sound insulation of building elements. London, 1995.
- \_\_\_\_ **ISO140-4:** Acoustics. Measurement of sound insulation in buildings and of building elements. Field measurements of airborne sound insulation between rooms. London, 1998.
- \_\_\_\_ **ISO140-5:** Acoustics. Measurement of sound insulation in buildings and of building elements. Field measurements of airborne sound insulation of facade elements and facades. London, 1998.
- JORNAL NACIONAL. **Pesquisa revela porque a casa dos brasileiros encolheu** Disponível em: <<http://jornalnacional.globo.com/Jornalismo/JN/0,,AA776939-3586,00.html>> Acesso em: 10/06/2003
- JUSTE, A. E. (2001) **Estudo da resistência e da deformabilidade da alvenaria de blocos de concreto submetida a esforços de compressão**. 126 p. Dissertação (Mestrado). Escola de Engenharia de São Carlos, Universidade de São Paulo. São Carlos, 2001.
- KELLER, D. P. Synthetic, colored iron oxide pigment. In: LEWIS, P. A. **Pigment handbook: Properties and economics**. Vol 1. ed.2. New Jersey: Wiley-Interscience 1987. Chapter P 287-307.
- KOHNERT, L. **Colouring of concrete:** Instructions for the processing of pigments. Concrete precast plant and technology. July, 1997.
- LACERDA, C. S. (2005) **Estudo da Influência da Substituição de Cimento Portland por Metacaulim em Concretos**. Dissertação (Mestrado) - Engenharia de Construção Civil, Universidade de São Paulo. São Paulo, 2005.
- LIBORIO, J. B. L. **Concreto de alto desempenho:** uma tecnologia simples para produção de estruturas duráveis. São Paulo: Technè, 2004.
- LUCINI, H. C. (1985). **Desenvolvimento de novos sistemas construtivos** (estudo de caso). 240p Dissertação (Mestrado). Escola de Engenharia de São Carlos, Universidade de São Paulo. São Carlos, 1985
- LUCINI, H.C. Arquitetura da alvenaria estrutural com blocos de concreto alternativas para habitação. In: **Seminário Nacional sobre blocos de concreto para alvenaria e pavimentação**, 2001, São Paulo. **Anais...**, Associação Brasileira do Cimento Portland, São Paulo, 2001.
- MAMEDE, F. C. (2001) **Utilização de pré-moldados em edifícios de alvenaria estrutural**. 169f. Dissertação (Mestrado). Escola de Engenharia de São Carlos, Universidade de São Paulo. São Carlos, 2001.
- MARZAHN G. **Dry-stacked masonry in comparison with mortar jointed masonry**. Leipzig Annual Civil Engineering Report. vol 2. 1997: pp. 353-366.
- MAURENBRECHER, A. H. P. The effects of test procedures on compressive strength of masonry prisms. **Canadian Masonry Symposium**, 2. 1980, Ottawa. **Proceedings...** Canadian Masonry Society, Ottawa, 1980. p. 119-132.
- MCKINSEY GLOBAL INSTITUTE. **Produtividade no Brasil:** a chave do desenvolvimento acelerado. Adaptação de Miriam Leitão. Rio de Janeiro: Campus, 1999. 262p.
- MCT, FINEP. **Necessidades de ações de desenvolvimento tecnológico na produção da construção civil e da construção habitacional**. Fórum Construção, 2000.
- MEDEIROS, J. S. ; DORNELLES, V. P. ; FRANCO, L. S. . Blocos de concreto para alvenaria estrutural: avaliação de parâmetros básicos de produção. In: INTERNATIONAL SEMINAR ON STRUCTURAL MASONRY FOR DEVELOPING COUNTRIES, 5. Florianópolis, 1994. **Anais...** Florianópolis, 1994.
- MEDEIROS, J.S. (1993) **Alvenaria estrutural não armada de blocos de concreto: produção de componentes e parâmetros de projeto**. 449p. Dissertação (Mestrado) - Escola Politécnica, Universidade de São Paulo. São Paulo, 1993.
- MELO, A.B. (2000) **Influência de cura térmica (vapor) sob pressão atmosférica no desenvolvimento da microestrutura dos concretos de cimento Portland**. 245f. Tese (Doutorado) - Interunidades em Ciências e Engenharia de Materiais, EESC / IQSC/ IFSC, Universidade de São Paulo. São Carlos, 2000.

- METHA, P. K.; MONTEIRO, P. J. M. **Concreto: estrutura, propriedades e materiais**. São Paulo: ed. PINI, 1994. 573p.
- MITIDIERI, C. V., HELENE, P. L. **Avaliação de Desempenho de Componentes e Elementos Construtivos Inovadores Destinados a Habitações**: Proposições Específicas à Avaliação do Desempenho Estrutural. São Paulo: PCC USP. 1998. 38 p. (BT/PCC/208).
- MOHAMAD, G. **Comportamento mecânico na ruptura de prismas de blocos de concreto**. 1998. 178 p. Dissertação (Mestrado) – Universidade Federal de Santa Catarina. 1998.
- MOTTA, D. M. O padrão de urbanização no Brasil. In: SEMINÁRIO CIDADES, CIÊNCIA E TECNOLOGIA. Rio de Janeiro, 2002. **Anais...** Porto Alegre : ANTAC, 2003. 236 p.
- NEVILLE, A. M. **Propriedades do concreto**. 2. ed. São Paulo: PINI, 1997. 828p.
- OLIVEIRA, I. R., STUDART, A.R., PELEGGI, R.G. & PANDOFELLI, V.C. **Dispersão e Empacotamento de Partículas**: Princípios e Aplicações em Processamento Cerâmico. São Paulo: Fazendo Arte Editorial, 2000, 195p.
- PINI. **Caderno de cotações**. Construção Mercado. n. 62. 2006.
- PINI. **Tabelas de Composições de Peças para Orçamentos -TCPO**. 12. ed. São Paulo: PINI, 2003.
- PARSEKIAN, G. A., FRANCO, L. S. **Recomendações para projeto e execução de alvenaria estrutural protendida**. São Paulo: EPUSP, 2002. 20p.. (BT/PCC/312).
- PROHAB. **Bairro vai se tornar novo centro habitacional da cidade**. Disponível em: <<http://ped.linkway.com.br/cpub/body.php?pagcod=2&pubord=19&newcod=4527>> Acesso em 25/07/2005
- RAMALHO, M. A., CORRÊA, M. R. S. **Projeto de edifícios de alvenaria estrutural**. São Paulo : Pini, 2003. 174 p.
- RIBEIRO, L. C. Q. ; LAGO, L. C. A casa própria em tempo de crise: os novos padrões de provisão de moradia nas grandes cidades. In: Ribeiro, L. C. Q., Azevedo, S. **A Crise da Moradia nas Grandes Cidades**: da questão da habitação à reforma urbana. 1ª ed. Rio de Janeiro: UFRJ Editora, 1996, v. 1, p. 33-48.
- SABBATINI, F.H. **Alvenaria Estrutural**: Tecnologia, Processos Construtivos e Patologia. São Paulo: Instituto de Pesquisas Tecnológicas (IPT), 1984. (Apostila)
- SABBATINI, F. H. **Desenvolvimento de métodos, processos e sistemas construtivos**: formulação e aplicação de uma metodologia. 336 p. Tese (Doutorado) – Escola Politécnica, Universidade de São Paulo. São Paulo, 1989.
- SACHS, C. **São Paulo: políticas públicas e habitação popular**. São Paulo: EDUSP, 1999 277 p.
- SAHLIN, S. **Structural masonry**. Englewood Cliffs, Prentice Hall. 1971.
- SERVIÇO BRASILEIRO DE APOIO À PEQUENA EMPRESA - SEBRAE-SP. **Como colocar o preço de venda?** Disponível em: <<http://www.sebraesp.com.br/principal/melhorando%20seu%20negócio/orientações/finanças/proctrl/precovenda.aspx>> Acesso em: 03/01/2007
- SCHAERLAEKENS, S. Innovative dry masonry system for large walls, In: INTERNATIONAL BRICK/BLOCK MASONRY CONFERENCE, 12. Madri, 2000. **Proceedings...** Madri: IBMAC, 2000.
- SILBLOCK. **Silblock**. Disponível em : < [www.australbrick.com.au](http://www.australbrick.com.au)>. Acesso em 12/11/2006.
- SILVA, F. G. (2006) **Estudo de concretos de alto desempenho frente à ação de cloretos**. Tese (Doutorado) – Interunidades em Ciências e Engenharia de Materiais, EESC / IQSC/ IFSC, Universidade de São Paulo. São Carlos, 2006.
- SINDICATO DAS CONSTRUTORAS DO ESTADO DE SÃO PAULO - SINDUSCON-SP. Pesquisa de salários - Janeiro 2007. Disponível em: < [http://www.sindusconsp.com.br/downloads/Salarios\\_regionais\\_0107.pdf](http://www.sindusconsp.com.br/downloads/Salarios_regionais_0107.pdf) > Acesso em 04/02/2007.
- SOBOLEV, K. **White Cement**: Problems of Production and Quality. Cement and concrete world. Turkey. July-August 2001, pp.34-42.
- SOUSA, J. G. G. (2001) **Contribuição ao estudo da relação entre propriedades e proporcionamento de blocos de concreto**: aplicação ao uso de entulho como agregado reciclado. 141 p. Dissertação (Mestrado) – Universidade de Brasília. Brasília, 2001.
- STRATI, R. **Modulo e prefabbricazione. Storia e attualità degli spazi modulari**. Materia nr. 40 Pag. 96 – 107. 2003

- TANGO, C. E. S. Fundamentos de dosagem de concreto para blocos estruturais. In: INTERNATIONAL SEMINAR ON STRUCTURAL MASONRY FOR DEVELOPING COUNTRIES, 5. Florianópolis, 1994. **Anais...**, Florianópolis, 1994.
- THOMAZ, E. (1989). **Trincas em edifícios: causas, prevenção e recuperação**. São Paulo. Pini / EPUSP / IPT.
- THOMAZ, E. **Tecnologia, gerenciamento e qualidade na construção**. São Paulo, Ed. PINI, 2001. 449p.
- THOMAZ, E., HELENE. P. R. L. Qualidade no Projeto e na Execução de Alvenaria Estrutural e de Alvenarias de Vedação em Edifícios. São Paulo: EPUSP. 2000. 31 p. (BT/PCC/252).
- VANDER WERF, P. **Mortarless block systems**. Masonry Construction, 1999: February: 20-24.
- VANDERLEI, R. D. **Análise experimental do concreto de pós-reativos: dosagem e propriedades mecânicas**. 2004. Tese (Doutorado) - Escola de Engenharia de São Carlos, Universidade de São Paulo, São Carlos, 2004.

## Apêndice A

### MATERIAIS UTILIZADOS

#### A.1. Agregados

Foram recolhidas amostras de areias quatzosas de cava, oriundas de jazidas na região de São Carlos (SP, Brasil) para a escolha dos agregados de melhor desempenho. O critério de seleção dos agregados foi embasado em três fatores: disponibilidade, custo e índice de compactidade. Este último foi determinado a partir da relação entre a massa unitária em estado seco compactado e massa específica do agregado, obtidas de acordo com as normas (NBR7810:1983) (NBR9776:1987) respectivamente. Estes resultados estão apresentados na Tabela A.1 a seguir e podem ser visualizados no gráfico da Figura A.1.

Tabela A.1 - Determinação da porcentagem de cheios das areias da região de São Carlos (SP).

Areia	M.U.C	$\gamma$	V cheios
	g/cm <sup>3</sup>	g/cm <sup>3</sup>	%
Jundu - Fina (AC 1500)	1,74	2,62	66,41%
Jundu - Grossa	1,81	2,63	68,92%
Itaporanga	1,71	2,63	64,79%
Itaporanga - Peneirada	1,66	2,63	63,12%
Descalvado - Grossa Pedriscada	1,67	2,64	63,10%
Descalvado - Grossa Fundação	1,62	2,65	61,14%
Descalvado - Fina	1,59	2,64	60,22%
Varjão - Grossa	1,63	2,63	61,94%
CRS - Fina	1,53	2,62	58,45%
Bragato - Grossa	1,82	2,62	69,60%

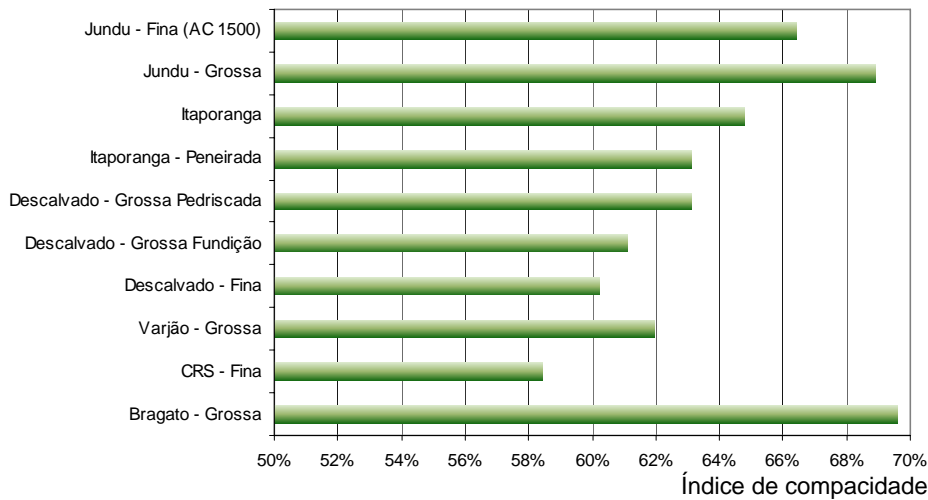


Figura A.1. Porcentagem de sólidos das areias coletadas na região de São Carlos (SP).

Dentre as areias grossas, a que obteve menor volume de vazios foi “Jundu-Grossa”. Entretanto, devido ao custo muito superior desta areia em relação às demais, optou-se pela utilização da areia “Descalvado - Grossa Pedriscada” - doravante denominada “Descalvado - Grossa” - para a realização da pesquisa. Apesar do bom resultado, a areia “Bragato-Grossa” foi descartada devido à quantidade de material argiloso presente.

A areia “fina” selecionada para esta pesquisa foi a “Itaporanga-Peneirada”, cuja curva granulométrica está localizada na faixa 1 - muito fina de acordo com a NBR7217:1987. A areia “Itaporanga” pertence à mesma faixa granulométrica que a areia “Itaporanga-Peneirada”. A diferença entre essas areias está no processo de peneiramento, que separa as partículas maiores que 4,8 mm, presentes na areia “Itaporanga”. Apesar de se tratar da mesma areia, a retirada das partículas mais grossas alterou sua granulometria e resultou na redução de 1,67% do volume de cheios.

Para as areias selecionadas, foram realizados os seguintes ensaios:

Tabela A.2 – Ensaio realizado para caracterização dos agregados miúdos.

Ensaio:	Norma:	Descrição:
Composição granulométrica	NBR7217:1987	A determinação da composição granulométrica das areias selecionadas foi realizada de acordo com a, entretanto foram utilizadas peneiras de abertura de malha de # 0,075 mm e # 0,037 mm, não constantes da referida norma para este ensaio. Estas peneiras foram utilizadas para se determinar a composição granulométrica das misturas de agregados levando-se em consideração suas partículas mais finas. A determinação da dimensão máxima característica e do módulo de finura foi realizada estritamente de acordo com as recomendações desta mesma norma
Massa unitária	NBR7251:1982	A massa unitária, definida como quociente entre a massa de agregado lançado em recipiente e seu volume.
Massa específica	NBR:9776:1987	A massa específica é a relação entre a massa do agregado seco em estufa e o volume igual do sólido, determinada pelo método do frasco de <i>Chapman</i> .
Teor de materiais pulverulentos	NBR7219:1987	Materiais pulverulentos são definidos como as partículas minerais com dimensão inferior a 0,075 mm, inclusive os materiais solúveis presentes nos agregados.
Teor de argila em torrões e materiais friáveis	NBR7218:1987	São consideradas argila em torrões e materiais friáveis as partículas presentes nos agregados que são suscetíveis de serem desfeitas pela pressão entre os dedos polegar e indicador.
Impurezas orgânicas	NM49:201	Neste ensaio determina-se a presença de impurezas orgânicas na areia pelo método colorimétrico

As propriedades determinadas em laboratório referentes às areias selecionadas estão dispostas na tabela A.3, e na tabela A.4 estão relacionadas as composições granulométricas. As curvas granulométricas estão apresentadas nas figuras A.2, A.3 e A.4, para as areias Descalvado Fina, Itaporanga Peneirada e Descalvado Grossa, respectivamente.

Tabela A.3 – Caracterização das areias selecionadas.

Agregado:	Descalvado Fina	Itaporanga Peneirada	Descalvado Grossa
Dimensão Máxima (mm)	0,3	0,6	4,8
Módulo de finura	2,1	3,3	5,6
Massa específica (g/cm <sup>3</sup> )	2,62	2,62	2,62
Massa unitária no estado solto (g/cm <sup>3</sup> )	1,38	1,47	1,56
Massa unitária no estado compactado (g/cm <sup>3</sup> )	1,59	1,66	1,67
Teor de materiais pulverulentos	23,6%	0,58%	0,11%
Teor de argila em torrões e materiais friáveis	0,68%	1,19%	0,87%
Impurezas orgânicas	*	*	*

\* Solução com agregado mais clara que a solução padrão.

Tabela A.4 - Composição granulométrica das areias selecionadas.

Peneira # (mm)	Descalvado Fina			Itaporanga Peneirada			Descalvado Grossa		
	Massa retida (g)	% ret.	% ac.	Massa retida (g)	% ret.	% ac.	Massa retida (g)	% ret.	% ac.
9,5	0,0	0,0	0	0,0	0,0	0	0,0	0,0	0
6,3	0,0	0,0	0	0,0	0,0	0	0,0	0,0	0
4,8	0,0	0,0	0	0,0	0,0	0	1,4	0,3	0
2,4	0,0	0,0	0	0,0	0,0	0	57,9	11,6	12
1,2	0,0	0,0	0	0,4	0,1	0	225,3	45,1	57
0,6	0,0	0,0	0	1,9	0,4	0	193,6	38,7	96
0,3	0,0	0,0	0	176,1	35,2	36	16,3	3,3	99
0,15	192,6	38,6	39	282,0	56,4	92	4,0	0,8	100
0,075	185,2	37,1	76	37,3	7,5	100	0,9	0,2	100
0,037	118,9	23,8	99	2,1	0,4	100	0,3	0,1	100
Fundo	2,9	0,6	100	0,2	0,0	100	0,0	0,0	100

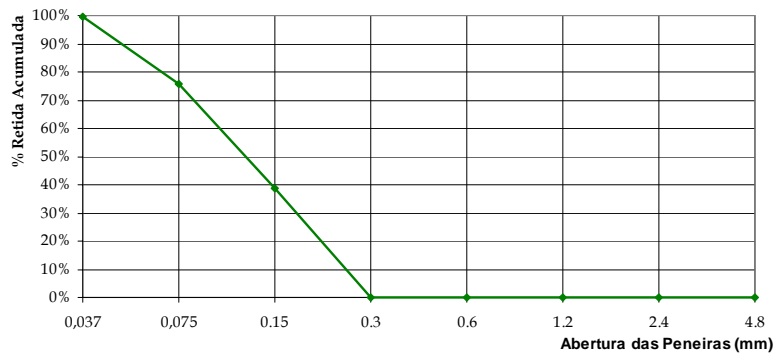


Figura A.2. Curva granulométrica da areia Descalvado Fina.

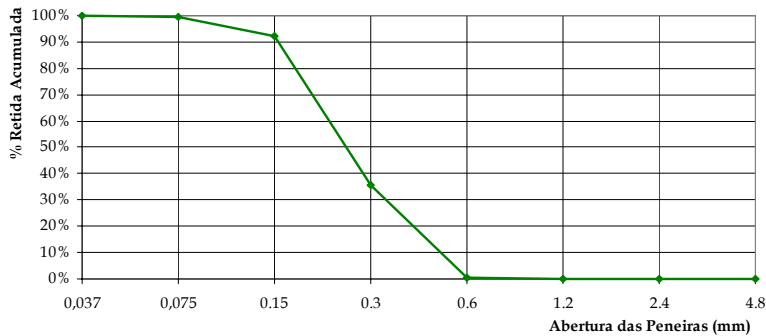


Figura A.3. Curva granulométrica da areia Itaporanga Peneirada.

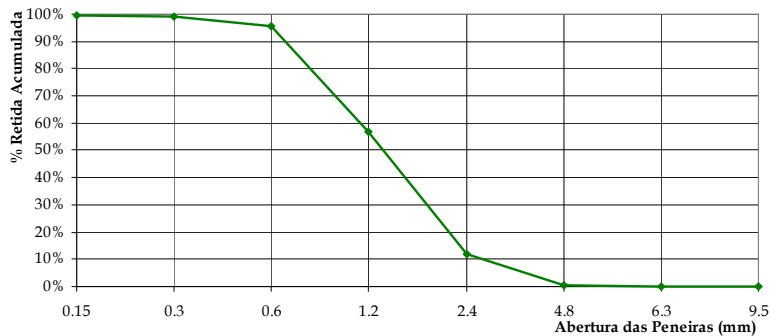


Figura A.4. Curva granulométrica da areia Descalvado Grossa.



## A.2. Aglomerantes

### A.2.1. Cimentos Portland CP V ARI Plus e CP V ARI RS

Na presente pesquisa, foram utilizados cimentos Portland CP V ARI Plus e CP V ARI RS, fornecidos pelo Grupo Holcim Brasil S/A. Nas tabelas A.5 a A.7 estão apresentadas as propriedades químicas e físicas destes cimentos.

Tabela A.05 - Propriedades físicas dos cimentos utilizados na pesquisa.

Propriedades físicas	CP V ARI Plus	CP V ARI RS
Área Específica Blaine (m <sup>2</sup> /kg)	460	46
Início de pega (min)	143	196
Final de pega (min)	206	227
# 200 (%)	0,15	0,10
# 325 (%)	2,55	2,45

Fonte: Grupo Holcim Brasil S/A.

Tabela A.06 - Resistência à compressão dos cimentos utilizados na pesquisa (em MPa).

Idade	CP V ARI Plus	CP V ARI RS
1 dia	28,8	19,8
3 dias	43,1	34,6
7 dias	47,9	42,4
28 dias	57,3	52,6

Fonte: Grupo Holcim Brasil S/A.

Tabela A.07 - Composição química dos cimentos.

Proporções	CP V ARI Plus %	CP V ARI RS %
Clínquer	90,33	60,4
Escória	-	29,61
Sulfato de Cálcio	4,45	4,91
Fíler Calcário	5,08	5,08

Fonte: Grupo Holcim Brasil S/A.

Tabela A.08 - Composição potencial dos cimentos.

Proporções	CP V ARI Plus %	CP V ARI RS %
C <sub>3</sub> S	58,95	38,26
C <sub>2</sub> S	10,15	7,66
C <sub>3</sub> A	7,36	4,92
C <sub>4</sub> AF	9,46	6,32
Outros constituintes	14,08	42,84

Fonte: Grupo Holcim Brasil S/A.

### A.2.2. Cimento Portland branco CPB 40

As propriedades do cimento Portland CPB 40 utilizado, fabricado pelo Grupo Votorantim, estão disponibilizados das tabelas A.9.

Tabela A.09 – Composição química do cimento CPB 40.

Proporções	CPB 40 %
Clínquer Branco + Sulfato de Cálcio	75 a 100
Escória	-
Fíler Calcáreo	0 a 25

Fonte: Votorantim Cimentos

## A.3. Aditivos e adições

### A.3.1. Aditivo redutor de água para blocos

O aditivo utilizado para a fabricação dos blocos avaliados nesta pesquisa foi o BWA 21, fornecido pela MC-Bauchemie Brasil. A dosagem recomendada é de 0,2% a 2,0%. As propriedades deste aditivo estão dispostas na tabela A.10 a seguir.

Tabela A.10. Dados técnicos do aditivo Murasan BWA 21.

Tipo de aditivo	Plastificante/Hidrofugante
Forma	Líquida
Cor	Branco
Densidade	1,01 kg/dm <sup>3</sup>

Valores referentes a 20°C e 50% de umidade relativa.  
Fonte: MC-Bauchemie Brasil.

### A.3.2. Superfluidificante

Para a fabricação da argamassa de capeamento para os ensaios de blocos, prismas e paredes, e também para a pasta utilizada no assentamento dos blocos mediante colagem, foi utilizado o aditivo Glenium 51 da Basf Construction Chemicals Brasil. Aditivo superplastificante de 3ª geração, de altíssimo efeito redutor de água de amassamento, recomendado para concreto de alta resistência inicial, atendendo às especificações do ASTM-C-494 tipo A e F, ASTM-C-1017. Esse aditivo é constituído principalmente por polímeros de éter carboxílico modificado.

A dosagem recomendada é de 0,5% a 0,8%, podendo ser adicionado diretamente ao concreto fresco e/ou à água de amassamento. As propriedades deste aditivo estão dispostas na tabela A.11 a seguir.

Tabela A.11. Dados técnicos do aditivo Glenium 51.

Forma	Líquida
Cor	Marrom
PH	6 +/- 1
Viscosidade	128 +/- 30 cPs (20°C)
Densidade	1,087 +/- 0,02 kg/dm <sup>3</sup>

Fonte: Basf Construction Chemicals Brasil.

#### A.3.4. Metacaulinita

As informações referentes ao metacaulim utilizado nesta pesquisa foram fornecidas pelo fabricante, Metacaulim do Brasil Ltda, cujos resultados estão expressos na tabela A.12.

Tabela A.12. Análise química e índices físicos da metacaulinita.

SiO <sub>2</sub>	51%
Al <sub>2</sub> O <sub>3</sub>	41%
Fe <sub>2</sub> O <sub>3</sub>	< 3%
TiO <sub>2</sub>	< 1%
MgO	<0,4%
Na <sub>2</sub> O	< 0,1%
K <sub>2</sub> O	< 0,5%
SO <sub>3</sub>	< 0,1%
CaO	< 0,5%
<b>Finura # 325 (via úmida): &lt; 1,0%</b>	
<b>Massa Específica: 2,60 kg/dm<sup>3</sup></b>	
<b>Área Específica &gt; 300.000 cm<sup>2</sup>/g (BET)</b>	

Fonte: Melacaulim do Brasil Ltda.

#### A.3.5. Pigmentos

Foram utilizados pigmentos inorgânicos Bayferrox, à base de óxidos em diversas cores, fornecidos em pó pela Lanxess Energizing Chemistry. A massa específica destes pigmentos foi determinada de acordo com os procedimentos constantes na NBR6474:1985 "Cimento Portland e outros materiais em pó - determinação da massa específica", chegando-se a um valor constante de 2,50 kg/dm<sup>3</sup> para todos os pigmentos utilizados.



## Apêndice B

### RESULTADOS OBTIDOS

#### B.1. Resistência à compressão de blocos

Tabela B.1. Resistência à compressão das unidades produzidas com traço C2M5.

Idade		7 dias		28 dias	
		kN	MPa	kN	MPa
CP	1	276,3	6,1	292,1	6,5
	2	357,3	7,9	295,5	6,6
	3	136,5	3,0	212,0	4,7
	4	141,3	3,1	148,8	3,3
	5	148,9	3,3	149,1	3,3
	6	139,1	3,1	228,3	5,1
média	MPa	4,4		4,9	
SD	MPa	2,1		1,4	

Tabela B.2. Resistência à compressão das unidades produzidas com traço C2M10.

Idade		7 dias		28 dias	
		kN	MPa	kN	MPa
CP	1	192,6	4,3	318,9	7,1
	2	228,8	5,1	342,0	7,6
	3	273,8	6,1	298,1	6,6
	4	287,1	6,4	274,8	6,1
	5	197,7	4,4	277,2	6,2
	6	267,2	5,9	338,7	7,5
média	MPa	5,4		6,9	
SD	MPa	0,9		0,7	

Tabela B.3. Resistência à compressão das unidades produzidas com traço C3.

Idade		7 dias		28 dias	
		kN	MPa	kN	MPa
CP	1	146,4	3,3	193,0	4,3
	2	189,2	4,2	240,6	5,3
	3	310,4	6,9	335,5	7,5
	4	157,5	3,5	196,7	4,4
	5	306,9	6,8	292,4	6,5
	6	231,4	5,1	326,5	7,3
média	MPa	5,0		5,9	
SD	MPa	1,6		1,4	

Tabela B.4 – Resistência à compressão das unidades produzidas com traço C3 após 56 dias.

		kN	MPa
CP	1	302,9	6,7
	2	305,7	6,8
	3	272,9	6,1
	4	235,9	5,2
	5	248,7	5,5
	6	449,7	10,0
	7	242,9	5,4
	8	363,5	8,1
	9	370,1	8,2
média	MPa	6,9	
SD	MPa	1,6	

Tabela B.5 – Resistência à compressão dos blocos com e sem pigmento.

Traço		sem pigmento				com pigmento			
7 dias	Amostra	1	2	3	4	1	2	3	4
		Carga (kN)	141,3	156,6	180,9	184,95	178,2	164,7	158,85
	$f_b$ (MPa)	3,1	3,5	4,0	4,1	4,0	3,7	3,5	4,8
	Média (MPa)	3,7				4,0			
	Sd (MPa)	0,5				0,6			
28 dias	Amostra	1	2	3	4	1	2	3	4
	Carga (kN)	282,6	271,35	216,45	292,05	226,35	196,65	198,9	271,8
	$f_b$ (MPa)	6,3	6,0	4,8	6,5	5,0	4,4	4,4	6,1
	Média (MPa)	5,9				5,0			
	Sd (MPa)	0,8				0,8			

## B.2. Resistência à compressão de prismas de 2 blocos

Tabela B.6 – Resistência à compressão de prismas de 2 blocos assentados com junta a seco após 56 dias.

		kN	MPa
CP	1	87,4	1,9
	2	147,9	3,3
	3	86,9	1,9
	4	96,2	2,1
	5	106,5	2,4
	6	130,2	2,9
média	MPa	2,4	
SD	MPa	0,55	

Tabela B.7. Resistência à compressão de prismas de 2 blocos assentados com junta colada após 56 dias.

		kN	MPa
CP	1	225,5	5,0
	2	216,8	4,8
	3	272,9	6,1
	4	182,2	4,0
	5	212,6	4,7
	6	148,2	3,3
	7	195,1	4,3
	8	206,0	4,6
	9	149,5	3,3
média	MPa	4,5	
SD	MPa	0,86	

### B.3. Resistência à compressão de prismas de 3 blocos

Tabela B.8. Resistência à compressão de prismas de 3 blocos após 56 dias.

		kN	MPa
CP	1	128,7	2,9
	2	140,4	3,1
	3	172,8	3,8
	4	204,8	4,6
	5	287,6	6,4
	6	185,4	4,1
	7	147,6	3,3
	8	127,8	2,8
	9	200,3	4,5
média	MPa	3,9	
SD	MPa	1,13	

### B.4. Resistência à compressão de miniparedes

Tabela B.9. Resistência à compressão de miniparedes após 56 dias.

		kN	MPa
CP	1	242,1	5,4
	2	212,9	4,7
	3	189,9	4,2
	4	160,0	3,6
média	MPa	4,5	
SD	MPa	0,77	

## B.5. Resistência de aderência entre blocos

Tabela B.10. Resistência de aderência entre blocos.

CP	Carga		$f_{ad}$
	tf	N	Mpa
1	1250	12258	1,36
2	790	7747	0,86
3	1130	11082	1,23
4	875	8581	0,95
$f_{ad}$			<b>1,10</b>

## B.6. Massa específica, absorção e área líquida

Tabela B.11. Determinação das massas dos corpos de prova (NBR12118:1991)

CP	M1	M2	M3	M4
	kg	kg	kg	kg
1	12,459	13,618	12,685	7,151
2	12,548	13,579	12,624	7,112
3	12,584	13,784	12,645	7,206
4	12,531	13,55	12,651	7,138

Tabela B.12. Altura dos blocos nas arestas (cm).

CP	1	2	3	4	Média
1	20,03	20,03	20,04	20,08	20,05
2	20,01	20,04	20,06	20,01	20,03
3	20,01	19,97	19,98	19,98	19,99
4	19,99	20,01	20,02	20,04	20,02
Média					20,02

Tabela B.13. Resultados obtidos de umidade, absorção e área líquida.

CP	Umidade	Absorção	Área líquida
1	19,50%	9,30%	322,62 cm <sup>2</sup>
2	7,37%	8,22%	322,87 cm <sup>2</sup>
3	5,08%	9,54%	329,15 cm <sup>2</sup>
4	11,78%	8,13%	320,36 cm <sup>2</sup>
Média	10,93%	8,80%	323,75 cm <sup>2</sup>



## B.7. Retração por secagem

A retração por secagem de blocos de concreto é determinada por método estabelecido pela NBR12117:1989, por meio de um método acelerado em estufa. Entretanto, nesta pesquisa esse ensaio foi realizado em câmara climatizada, a 25 C e 45% de umidade.

Foram colocados seis corpos-de-prova saturados, com idade de 28 dias, em câmara climatizada. As leituras do comprimento dos blocos eram determinadas a partir de pontos fixados na lateral dos blocos, utilizando-se um relógio comparador de 0,001 mm de precisão ajustado para 300 mm (leitura nula). As leituras eram calibradas a partir de uma barra de aço colocada junto aos corpos-de-prova na câmara climatizada, de forma que cada leitura desta barra deveria ser subtraída da leitura obtida no bloco. Foram realizadas medições periódicas dos blocos e pesagens até a estabilização das medidas geométricas. As leituras obtidas neste ensaio estão dispostas na tabela B.14.

Tabela B.14 - Dados obtidos no ensaio de retração por secagem dos protótipos (mm).  
(continua)

Informações	Leituras	Corpo-de-prova					
		1	2	3	4	5	6
<b>Data/Hora</b>	<b>Peso (kg)</b>	<b>13,855</b>	<b>13,74</b>	<b>13,987</b>	<b>13,741</b>	<b>13,811</b>	<b>13,913</b>
11/9/2006	B-1	-0,002	-0,007	-0,005	-0,004	-0,006	-0,008
09:30	L-1	-2,257	-2,787	-2,887	-3,263	-2,964	-3,145
<b>Temperatura (°C)</b>	<b>B-2</b>	<b>-0,004</b>	<b>-0,007</b>	<b>-0,009</b>	<b>-0,002</b>	<b>-0,006</b>	<b>-0,008</b>
25	L-2	-2,265	-2,798	-2,879	-3,259	-2,961	-3,14
<b>Umidade</b>	<b>B-3</b>	<b>-0,002</b>	<b>-0,007</b>	<b>-0,008</b>	<b>-0,005</b>	<b>-0,006</b>	<b>-0,004</b>
48%	L-3	-2,277	-2,784	-2,875	-3,269	-2,944	-3,141
<b>Comprimento:</b>		<b>302,264</b>	<b>302,783</b>	<b>302,873</b>	<b>303,260</b>	<b>302,950</b>	<b>303,135</b>
<b>Data/Hora</b>	<b>Peso (kg)</b>	<b>13,756</b>	<b>13,639</b>	<b>13,891</b>	<b>13,651</b>	<b>13,708</b>	<b>13,816</b>
11/9/2006	B-1	-0,009	-0,003	-0,005	-0,001	-0,002	-0,005
16:30	L-1	-2,252	-2,76	-2,888	-3,266	-2,943	-3,14
<b>Temperatura (°C)</b>	<b>B-2</b>	<b>-0,009</b>	<b>-0,004</b>	<b>-0,006</b>	<b>-0,003</b>	<b>-0,002</b>	<b>-0,005</b>
24,6	L-2	-2,261	-2,771	-2,878	-3,271	-2,947	-3,145
<b>Umidade</b>	<b>B-3</b>	<b>-0,008</b>	<b>-0,005</b>	<b>-0,003</b>	<b>-0,003</b>	<b>-0,004</b>	<b>-0,005</b>
47%	L-3	-2,247	-2,767	-2,887	-3,258	-2,955	-3,147
<b>Comprimento:</b>		<b>302,245</b>	<b>302,762</b>	<b>302,880</b>	<b>303,263</b>	<b>302,946</b>	<b>303,139</b>
<b>Data/Hora</b>	<b>Peso (kg)</b>	<b>13,522</b>	<b>13,415</b>	<b>13,647</b>	<b>13,46</b>	<b>13,49</b>	<b>13,585</b>
12/9/2006	B-1	-0,014	-0,011	-0,017	-0,018	-0,017	-0,01
08:30	L-1	-2,255	-2,761	-2,888	-3,289	-2,949	-3,149
<b>Temperatura (°C)</b>	<b>B-2</b>	<b>-0,011</b>	<b>-0,016</b>	<b>-0,015</b>	<b>-0,018</b>	<b>-0,017</b>	<b>-0,011</b>
25,2	L-2	-2,261	-2,778	-2,889	-3,277	-2,961	-3,15
<b>Umidade</b>	<b>B-3</b>	<b>-0,012</b>	<b>-0,018</b>	<b>-0,008</b>	<b>-0,017</b>	<b>-0,013</b>	<b>-0,01</b>
48%	L-3	-2,26	-2,764	-2,888	-3,279	-2,947	-3,156
<b>Comprimento:</b>		<b>302,246</b>	<b>302,753</b>	<b>302,875</b>	<b>303,264</b>	<b>302,937</b>	<b>303,141</b>

Tabela B.14 – Dados obtidos no ensaio de retração por secagem dos protótipos (mm).  
(continuação)

Informações	Leituras	Corpo-de-prova					
		1	2	3	4	5	6
<b>Data/Hora</b>	<b>Peso (kg)</b>	<b>13,402</b>	<b>13,3</b>	<b>13,562</b>	<b>13,365</b>	<b>13,376</b>	<b>13,474</b>
12/9/2006	B-1	-0,005	-0,008	-0,007	-0,007	-0,008	-0,009
16:45	L-1	-2,25	-2,769	-2,876	-3,248	2,941	-3,149
<b>Temperatura (°C)</b>	<b>B-2</b>	<b>-0,004</b>	<b>-0,009</b>	<b>-0,008</b>	<b>-0,004</b>	<b>-0,001</b>	<b>-0,01</b>
25,1	L-2	-2,25	-2,78	-2,877	-3,257	-2,947	-3,148
<b>Umidade</b>	<b>B-3</b>	<b>-0,004</b>	<b>-0,008</b>	<b>-0,006</b>	<b>-0,004</b>	<b>-0,008</b>	<b>-0,01</b>
48%	L-3	-2,241	-2,778	-2,878	-3,264	-2,938	-3,147
<b>Comprimento:</b>		<b>302,243</b>	<b>302,767</b>	<b>302,870</b>	<b>303,251</b>	<b>300,976</b>	<b>303,138</b>
<b>Data/Hora</b>	<b>Peso (kg)</b>	<b>13,205</b>	<b>13,109</b>	<b>13,361</b>	<b>13,201</b>	<b>13,19</b>	<b>13,269</b>
13/9/2006	B-1	-0,007	-0,009	-0,008	-0,004	-0,008	-0,01
08:15	L-1	-2,247	-2,753	-2,876	-3,258	-2,929	-3,146
<b>Temperatura (°C)</b>	<b>B-2</b>	<b>-0,009</b>	<b>-0,009</b>	<b>-0,008</b>	<b>-0,005</b>	<b>-0,009</b>	<b>-0,011</b>
25,2	L-2	-2,247	-2,761	-2,879	-3,254	-2,922	-3,149
<b>Umidade</b>	<b>B-3</b>	<b>-0,007</b>	<b>-0,01</b>	<b>-0,009</b>	<b>-0,008</b>	<b>-0,009</b>	<b>-0,008</b>
48%	L-3	-2,244	-2,765	-2,884	-3,256	-2,927	-3,147
<b>Comprimento:</b>		<b>302,238</b>	<b>302,750</b>	<b>302,871</b>	<b>303,250</b>	<b>302,917</b>	<b>303,138</b>
<b>Data/Hora</b>	<b>Peso (kg)</b>	<b>13,108</b>	<b>13,021</b>	<b>13,26</b>	<b>13,126</b>	<b>13,18</b>	<b>13,174</b>
13/9/2006	B-1	-0,007	-0,01	-0,008	-0,009	-0,008	-0,007
16:30	L-1	-2,243	-2,755	-2,86	-3,275	-2,968	-3,144
<b>Temperatura (°C)</b>	<b>B-2</b>	<b>-0,007</b>	<b>-0,007</b>	<b>-0,008</b>	<b>-0,009</b>	<b>-0,009</b>	<b>-0,008</b>
25,2	L-2	-2,245	-2,76	-2,86	-3,268	-2,935	-3,14
<b>Umidade</b>	<b>B-3</b>	<b>-0,007</b>	<b>-0,009</b>	<b>-0,009</b>	<b>-0,009</b>	<b>-0,008</b>	<b>-0,008</b>
48%	L-3	-2,249	-2,759	-2,862	-3,274	-2,93	-3,139
<b>Comprimento:</b>		<b>302,239</b>	<b>302,749</b>	<b>302,852</b>	<b>303,263</b>	<b>302,936</b>	<b>303,133</b>
<b>Data/Hora</b>	<b>Peso (kg)</b>	<b>12,963</b>	<b>12,865</b>	<b>13,022</b>	<b>12,952</b>	<b>12,995</b>	<b>12,968</b>
14/9/2006	B-1	-0,004	-0,001	-0,008	-0,008	-0,007	-0,007
08:15	L-1	-2,254	-2,76	-2,876	-3,272	-2,934	-3,165
<b>Temperatura (°C)</b>	<b>B-2</b>	<b>-0,004</b>	<b>-0,002</b>	<b>-0,002</b>	<b>-0,008</b>	<b>-0,005</b>	<b>-0,005</b>
25,9	L-2	-2,25	-2,765	-2,876	-3,275	-2,938	-3,167
<b>Umidade</b>	<b>B-3</b>	<b>-0,002</b>	<b>-0,004</b>	<b>-0,002</b>	<b>-0,008</b>	<b>-0,005</b>	<b>-0,006</b>
48%	L-3	-2,239	-2,769	-2,877	-3,28	-2,951	-3,161
<b>Comprimento:</b>		<b>302,244</b>	<b>302,762</b>	<b>302,872</b>	<b>303,268</b>	<b>302,935</b>	<b>303,158</b>
<b>Data/Hora</b>	<b>Peso (kg)</b>	<b>12,887</b>	<b>12,831</b>	<b>12,95</b>	<b>12,894</b>	<b>12,913</b>	<b>12,817</b>
14/9/2006	B-1	-0,006	-0,002	-0,001	0,001	-0,004	-0,003
16:30	L-1	-2,247	-2,758	-2,893	-3,258	-2,934	-3,169
<b>Temperatura (°C)</b>	<b>B-2</b>	<b>-0,003</b>	<b>-0,001</b>	<b>-0,001</b>	<b>0,001</b>	<b>-0,003</b>	<b>-0,003</b>
26,3	L-2	-2,246	-2,759	-2,893	-3,258	-2,954	-3,173
<b>Umidade</b>	<b>B-3</b>	<b>-0,004</b>	<b>-0,002</b>	<b>0</b>	<b>0,001</b>	<b>-0,003</b>	<b>-0,001</b>
44%	L-3	-2,247	-2,749	-2,891	-3,285	-2,972	-3,158
<b>Comprimento:</b>		<b>302,242</b>	<b>302,754</b>	<b>302,892</b>	<b>303,268</b>	<b>302,950</b>	<b>303,164</b>
<b>Data/Hora</b>	<b>Peso (kg)</b>	<b>12,826</b>	<b>12,791</b>	<b>12,873</b>	<b>12,828</b>	<b>12,86</b>	<b>12,859</b>
15/9/2006	B-1	-0,013	-0,012	-0,004	-0,004	-0,001	-0,003
08:45	L-1	-2,249	-2,76	-2,876	-3,28	-2,916	-3,167
<b>Temperatura (°C)</b>	<b>B-2</b>	<b>-0,008</b>	<b>-0,006</b>	<b>-0,005</b>	<b>-0,004</b>	<b>-0,009</b>	<b>-0,007</b>
26,1	L-2	-2,246	-2,749	-2,897	-2,273	-2,913	-3,169
<b>Umidade</b>	<b>B-3</b>	<b>-0,012</b>	<b>-0,007</b>	<b>-0,005</b>	<b>-0,004</b>	<b>-0,009</b>	<b>-0,006</b>
48%	L-3	-2,248	-2,751	-2,885	-3,267	-2,918	-3,162
<b>Comprimento:</b>		<b>302,237</b>	<b>302,745</b>	<b>302,881</b>	<b>302,936</b>	<b>302,909</b>	<b>303,161</b>

Tabela B.14 - Dados obtidos no ensaio de retração por secagem dos protótipos (mm).  
(continuação)

Informações	Leituras	Corpo-de-prova					
		1	2	3	4	5	6
<b>Data/Hora</b>	<b>Peso (kg)</b>	<b>12,804</b>	<b>12,774</b>	<b>12,847</b>	<b>12,804</b>	<b>12,839</b>	<b>12,839</b>
15/9/2006	B-1	0	-0,001	-0,001	0,002	0,002	0,001
16:15	L-1	-2,245	-2,748	-2,886	-3,269	-2,93	-3,136
<b>Temperatura (°C)</b>	<b>B-2</b>	<b>-0,003</b>	<b>-0,003</b>	<b>0,001</b>	<b>0,002</b>	<b>0,001</b>	<b>0,001</b>
26,7	L-2	-2,243	-2,746	-2,888	-3,282	-2,927	-3,136
<b>Umidade</b>	<b>B-3</b>	<b>-0,002</b>	<b>-0,002</b>	<b>0,001</b>	<b>0,003</b>	<b>0,002</b>	<b>0</b>
47%	L-3	-2,244	-2,749	-2,878	-3,27	-2,916	-3,149
<b>Comprimento:</b>		<b>302,242</b>	<b>302,746</b>	<b>302,884</b>	<b>303,276</b>	<b>302,926</b>	<b>303,141</b>
<b>Data/Hora</b>	<b>Peso (kg)</b>	<b>12,771</b>	<b>12,752</b>	<b>12,814</b>	<b>12,775</b>	<b>12,813</b>	<b>12,811</b>
16/9/2006	B-1	-0,011	-0,011	-0,009	-0,01	-0,003	-0,003
10:20	L-1	-2,246	-2,747	-2,871	-3,278	-2,915	-3,143
<b>Temperatura (°C)</b>	<b>B-2</b>	<b>-0,01</b>	<b>-0,009</b>	<b>-0,007</b>	<b>-0,01</b>	<b>-0,008</b>	<b>-0,004</b>
27,7	L-2	-2,247	-2,745	-2,872	-3,268	-2,925	-3,149
<b>Umidade</b>	<b>B-3</b>	<b>-0,001</b>	<b>-0,009</b>	<b>-0,008</b>	<b>-0,007</b>	<b>-0,008</b>	<b>-0,004</b>
4900%	L-3	-2,249	-2,739	-2,877	-3,261	-2,908	-3,137
<b>Comprimento:</b>		<b>302,240</b>	<b>302,734</b>	<b>302,865</b>	<b>303,260</b>	<b>302,910</b>	<b>303,139</b>
<b>Data/Hora</b>	<b>Peso (kg)</b>	<b>12,761</b>	<b>12,745</b>	<b>12,803</b>	<b>12,765</b>	<b>12,804</b>	<b>12,803</b>
16/9/2006	B-1	-0,016	-0,011	-0,003	-0,006	-0,006	-0,005
17:15	L-1	-2,249	-2,737	-2,869	-3,248	-2,904	-3,132
<b>Temperatura (°C)</b>	<b>B-2</b>	<b>-0,013</b>	<b>-0,009</b>	<b>-0,008</b>	<b>-0,006</b>	<b>-0,006</b>	<b>-0,004</b>
28,1	L-2	-2,248	-2,726	-2,858	-3,251	-2,908	-3,136
<b>Umidade</b>	<b>B-3</b>	<b>-0,013</b>	<b>-0,009</b>	<b>-0,001</b>	<b>-0,005</b>	<b>-0,003</b>	<b>-0,005</b>
48%	L-3	2,249	-2,722	-2,859	-3,252	-2,908	-3,13
<b>Comprimento:</b>		<b>300,735</b>	<b>302,719</b>	<b>302,858</b>	<b>303,245</b>	<b>302,902</b>	<b>303,128</b>
<b>Data/Hora</b>	<b>Peso (kg)</b>	<b>12,739</b>	<b>12,729</b>	<b>12,784</b>	<b>12,747</b>	<b>12,786</b>	<b>12,782</b>
17/9/2006	B-1	-0,02	-0,02	-0,019	-0,018	-0,012	-0,009
09:40	L-1	-2,251	-2,752	-2,858	-3,247	-2,907	-3,125
<b>Temperatura (°C)</b>	<b>B-2</b>	<b>-0,024</b>	<b>-0,022</b>	<b>-0,019</b>	<b>-0,013</b>	<b>-0,01</b>	<b>-0,009</b>
27,5	L-2	-2,248	-2,752	-2,854	-3,246	-2,903	-3,125
<b>Umidade</b>	<b>B-3</b>	<b>-0,023</b>	<b>-0,021</b>	<b>-0,017</b>	<b>-0,012</b>	<b>-0,009</b>	<b>-0,007</b>
50%	L-3	-2,25	-2,751	-2,853	-3,246	-2,903	-3,125
<b>Comprimento:</b>		<b>302,227</b>	<b>302,731</b>	<b>302,837</b>	<b>303,232</b>	<b>302,894</b>	<b>303,117</b>
<b>Data/Hora</b>	<b>Peso (kg)</b>	<b>12,732</b>	<b>12,725</b>	<b>12,778</b>	<b>12,741</b>	<b>12,78</b>	<b>12,776</b>
17/9/2006	B-1	-0,011	-0,016	-0,016	-0,014	-0,008	-0,006
17:15	L-1	-2,238	-2,767	-2,844	-3,232	-2,909	-3,149
<b>Temperatura (°C)</b>	<b>B-2</b>	<b>-0,018</b>	<b>-0,018</b>	<b>-0,012</b>	<b>-0,013</b>	<b>-0,007</b>	<b>-0,005</b>
28,2	L-2	-2,238	-2,467	-2,845	-3,232	-2,902	-3,145
<b>Umidade</b>	<b>B-3</b>	<b>-0,017</b>	<b>-0,015</b>	<b>-0,014</b>	<b>-0,012</b>	<b>-0,008</b>	<b>-0,004</b>
48%	L-3	-2,238	-2,766	-2,843	-3,247	-2,902	-3,141
<b>Comprimento:</b>		<b>302,223</b>	<b>302,650</b>	<b>302,830</b>	<b>303,224</b>	<b>302,897</b>	<b>303,140</b>
<b>Data/Hora</b>	<b>Peso (kg)</b>	<b>12,72</b>	<b>12,716</b>	<b>12,768</b>	<b>12,731</b>	<b>12,77</b>	<b>12,766</b>
18/9/2006	B-1	-0,033	-0,025	-0,024	-0,021	-0,015	-0,021
08:35	L-1	-2,247	-2,726	-2,855	-3,261	-2,923	-3,142
<b>Temperatura (°C)</b>	<b>B-2</b>	<b>-0,027</b>	<b>-0,026</b>	<b>-0,024</b>	<b>-0,019</b>	<b>-0,017</b>	<b>-0,019</b>
27,4	L-2	-2,245	-2,729	-2,856	-3,257	-2,933	-3,142
<b>Umidade</b>	<b>B-3</b>	<b>-0,026</b>	<b>-0,025</b>	<b>-0,023</b>	<b>-0,016</b>	<b>-0,019</b>	<b>-0,019</b>
49%	L-3	-2,249	-2,73	-2,855	-3,262	-2,922	-3,14
<b>Comprimento:</b>		<b>302,218</b>	<b>302,703</b>	<b>302,832</b>	<b>303,241</b>	<b>302,909</b>	<b>303,122</b>

Tabela B.14 – Dados obtidos no ensaio de retração por secagem dos protótipos (mm).  
(continuação)

Informações	Leituras	Corpo-de-prova					
		1	2	3	4	5	6
<b>Data/Hora</b>	<b>Peso (kg)</b>	<b>12,72</b>	<b>12,716</b>	<b>12,768</b>	<b>12,731</b>	<b>12,77</b>	<b>12,766</b>
18/9/2006	B-1	-0,033	-0,025	-0,024	-0,021	-0,015	-0,021
08:35	L-1	-2,247	-2,726	-2,855	-3,261	-2,923	-3,148
<b>Temperatura (°C)</b>	<b>B-2</b>	<b>-0,027</b>	<b>-0,026</b>	<b>-0,024</b>	<b>-0,019</b>	<b>-0,017</b>	<b>-0,019</b>
27,4	L-2	-2,245	-2,729	-2,856	-3,257	-2,933	-3,142
<b>Umidade</b>	<b>B-3</b>	<b>-0,026</b>	<b>-0,025</b>	<b>-0,023</b>	<b>-0,016</b>	<b>-0,019</b>	<b>-0,019</b>
49%	L-3	-2,249	-2,73	-2,855	-3,262	-2,922	-3,14
<b>Comprimento:</b>		<b>302,218</b>	<b>302,703</b>	<b>302,832</b>	<b>303,241</b>	<b>302,909</b>	<b>303,124</b>
<b>Data/Hora</b>	<b>Peso (kg)</b>	<b>12,715</b>	<b>12,713</b>	<b>12,764</b>	<b>12,727</b>	<b>12,765</b>	<b>12,762</b>
18/9/2006	B-1	-0,015	-0,015	-0,014	-0,009	-0,006	-0,004
17:00	L-1	-2,24	-2,739	-2,849	-2,248	-2,923	-3,144
<b>Temperatura (°C)</b>	<b>B-2</b>	<b>-0,015</b>	<b>-0,015</b>	<b>-0,012</b>	<b>-0,009</b>	<b>-0,007</b>	<b>-0,004</b>
28	L-2	-2,239	-2,742	-2,842	-2,249	-2,93	-3,142
<b>Umidade</b>	<b>B-3</b>	<b>-0,015</b>	<b>-0,014</b>	<b>-0,011</b>	<b>-0,007</b>	<b>-0,005</b>	<b>-0,003</b>
48%	L-3	-2,239	-2,741	-2,85	-2,249	-2,92	-3,141
<b>Comprimento:</b>		<b>302,224</b>	<b>302,726</b>	<b>302,835</b>	<b>302,240</b>	<b>302,918</b>	<b>303,139</b>
<b>Data/Hora</b>	<b>Peso (kg)</b>	<b>12,707</b>	<b>12,706</b>	<b>12,756</b>	<b>12,719</b>	<b>12,757</b>	<b>12,755</b>
19/9/2006	B-1	-0,02	-0,018	-0,015	-0,01	-0,007	-0,004
11:00	L-1	-2,234	-2,734	-2,842	-3,237	-2,93	-3,144
<b>Temperatura (°C)</b>	<b>B-2</b>	<b>-0,019</b>	<b>-0,016</b>	<b>-0,014</b>	<b>-0,01</b>	<b>-0,007</b>	<b>-0,003</b>
27,5	L-2	-2,232	-2,733	-2,84	-3,235	-2,927	-3,144
<b>Umidade</b>	<b>B-3</b>	<b>-0,02</b>	<b>-0,017</b>	<b>-0,011</b>	<b>-0,009</b>	<b>-0,005</b>	<b>-0,003</b>
49%	L-3	-2,23	-2,731	-2,836	-3,237	-2,926	-3,144
<b>Comprimento:</b>		<b>302,212</b>	<b>302,716</b>	<b>302,826</b>	<b>303,227</b>	<b>302,921</b>	<b>303,141</b>
<b>Data/Hora</b>	<b>Peso (kg)</b>	<b>12,7</b>	<b>12,7</b>	<b>12,75</b>	<b>12,713</b>	<b>12,75</b>	<b>2,749</b>
20/9/2006	B-1	-0,023	-0,018	-0,014	-0,011	-0,008	-0,005
08:10	L-1	-2,231	-2,723	-2,833	-3,227	-2,924	-3,141
<b>Temperatura (°C)</b>	<b>B-2</b>	<b>-0,019</b>	<b>-0,017</b>	<b>-0,012</b>	<b>-0,01</b>	<b>-0,006</b>	<b>-0,006</b>
27,7	L-2	-2,23	-2,728	-2,832	-3,226	-2,922	-3,14
<b>Umidade</b>	<b>B-3</b>	<b>-0,02</b>	<b>-0,015</b>	<b>-0,015</b>	<b>-0,008</b>	<b>-0,006</b>	<b>-0,004</b>
49%	L-3	-2,229	-2,724	-2,832	-3,228	-2,923	-3,141
<b>Comprimento:</b>		<b>302,209</b>	<b>302,708</b>	<b>302,819</b>	<b>303,217</b>	<b>302,916</b>	<b>303,136</b>
<b>Data/Hora</b>	<b>Peso (kg)</b>	<b>12,691</b>	<b>12,691</b>	<b>12,743</b>	<b>12,704</b>	<b>12,74</b>	<b>12,743</b>
22/9/2006	B-1	-0,022	-0,023	-0,01	-0,003	0,003	0,004
15:25	L-1	-2,231	-2,715	-2,826	-3,21	-2,908	-3,121
<b>Temperatura (°C)</b>	<b>B-2</b>	<b>-0,018</b>	<b>-0,019</b>	<b>-0,005</b>	<b>-0,001</b>	<b>0,003</b>	<b>0,003</b>
27,7	L-2	-2,229	-2,723	-2,82	-3,21	-2,907	-3,116
<b>Umidade</b>	<b>B-3</b>	<b>-0,015</b>	<b>-0,012</b>	<b>-0,004</b>	<b>-0,001</b>	<b>0,003</b>	<b>0,003</b>
49%	L-3	-2,228	-2,724	-2,818	-3,21	-2,907	-3,118
<b>Comprimento:</b>		<b>302,211</b>	<b>302,703</b>	<b>302,815</b>	<b>303,208</b>	<b>302,910</b>	<b>303,122</b>
<b>Data/Hora</b>	<b>Peso (kg)</b>	<b>12,683</b>	<b>12,682</b>	<b>12,735</b>	<b>12,695</b>	<b>12,731</b>	<b>12,736</b>
25/9/2006	B-1	-0,019	-0,013	-0,008	-0,003	-0,002	0,001
09:40	L-1	-2,229	-2,711	-2,806	-3,201	-2,906	-3,112
<b>Temperatura (°C)</b>	<b>B-2</b>	<b>-0,017</b>	<b>-0,009</b>	<b>-0,006</b>	<b>-0,004</b>	<b>-0,002</b>	<b>0,001</b>
26,4	L-2	-2,23	-2,71	-2,811	-3,207	-2,891	-3,111
<b>Umidade</b>	<b>B-3</b>	<b>-0,013</b>	<b>-0,008</b>	<b>-0,004</b>	<b>-0,003</b>	<b>-0,001</b>	<b>0,002</b>
48%	L-3	-2,227	-2,708	-2,815	-3,21	-2,884	-3,108
<b>Comprimento:</b>		<b>302,212</b>	<b>302,700</b>	<b>302,805</b>	<b>303,203</b>	<b>302,892</b>	<b>303,112</b>

Tabela B.14 - Dados obtidos no ensaio de retração por secagem dos protótipos (mm).  
(conclusão)

Informações	Leituras	Corpo-de-prova					
		1	2	3	4	5	6
<b>Data/Hora</b>	<b>Peso (kg)</b>	<b>12,681</b>	<b>12,68</b>	<b>12,733</b>	<b>12,693</b>	<b>12,729</b>	<b>12,735</b>
27/9/2006	B-1	-0,023	-0,016	-0,012	-0,011	-0,007	-0,004
09:00	L-1	-2,231	-2,714	-2,819	-3,208	-2,88	-3,117
<b>Temperatura (°C)</b>	<b>B-2</b>	<b>-0,021</b>	<b>-0,016</b>	<b>-0,014</b>	<b>-0,01</b>	<b>-0,005</b>	<b>-0,003</b>
26,3	L-2	-2,229	-2,713	-2,818	-3,207	-2,879	-3,116
<b>Umidade</b>	<b>B-3</b>	<b>-0,018</b>	<b>-0,014</b>	<b>-0,011</b>	<b>-0,008</b>	<b>-0,005</b>	<b>-0,003</b>
48%	L-3	-2,228	-2,712	-2,818	-3,205	-2,887	-3,115
<b>Comprimento:</b>		<b>302,209</b>	<b>302,698</b>	<b>302,806</b>	<b>303,197</b>	<b>302,876</b>	<b>303,113</b>
<b>Data/Hora</b>	<b>Peso (kg)</b>	<b>12,677</b>	<b>12,675</b>	<b>12,728</b>	<b>12,687</b>	<b>12,723</b>	<b>12,73</b>
29/9/2006	B-1	-0,019	-0,012	-0,008	-0,005	-0,003	-0,001
08:35	L-1	-2,223	-2,712	-2,815	-3,199	-2,87	-3,108
<b>Temperatura (°C)</b>	<b>B-2</b>	<b>-0,018</b>	<b>-0,011</b>	<b>-0,007</b>	<b>-0,004</b>	<b>-0,003</b>	<b>-0,004</b>
26,8	L-2	-2,221	-2,714	-2,812	-3,2	-2,881	-3,112
<b>Umidade</b>	<b>B-3</b>	<b>-0,014</b>	<b>-0,01</b>	<b>-0,006</b>	<b>-0,004</b>	<b>-0,002</b>	<b>-0,001</b>
47%	L-3	-2,228	-2,714	-2,807	-3,202	-2,877	-3,114
<b>Comprimento:</b>		<b>302,207</b>	<b>302,702</b>	<b>302,804</b>	<b>303,196</b>	<b>302,873</b>	<b>303,109</b>

Os valores obtidos da retração por secagem para cada corpo-de-prova em todas as leituras estão dispostos na tabela B.15 a seguir.

Tabela B.15 - Retração por secagem dos protótipos.

Data/Hora	Temp. °C	Umidade	Retração por secagem					
			CP 1	CP 2	CP 3	CP 4	CP 5	CP 6
11/9/2006 09:30	25	48%	0,000%	0,000%	0,000%	0,000%	0,000%	0,000%
11/9/2006 16:30	24,6	47%	0,006%	0,007%	-0,002%	-0,001%	0,002%	-0,001%
12/9/2006 08:30	25,2	48%	0,006%	0,010%	-0,001%	-0,001%	0,005%	-0,002%
12/9/2006 16:45	25,1	48%	0,007%	0,005%	0,001%	0,003%	0,652%	-0,001%
13/9/2006 08:15	25,2	48%	0,008%	0,011%	0,001%	0,003%	0,011%	-0,001%
13/9/2006 16:30	25,2	48%	0,008%	0,011%	0,007%	-0,001%	0,005%	0,001%
14/9/2006 08:15	25,9	48%	0,006%	0,007%	0,000%	-0,003%	0,005%	-0,008%
14/9/2006 16:30	26,3	44%	0,007%	0,010%	-0,006%	-0,003%	0,000%	-0,010%
15/9/2006 08:45	26,1	48%	0,009%	0,012%	-0,003%	0,107%	0,014%	-0,008%
15/9/2006 16:15	26,7	47%	0,007%	0,012%	-0,004%	-0,005%	0,008%	-0,002%
16/9/2006 10:20	27,7	49%	0,008%	0,016%	0,003%	0,000%	0,013%	-0,001%
16/9/2006 17:15	28,1	48%	0,506%	0,021%	0,005%	0,005%	0,016%	0,002%
17/9/2006 09:40	27,5	50%	0,012%	0,017%	0,012%	0,009%	0,019%	0,006%
17/9/2006 17:15	28,2	48%	0,014%	0,044%	0,014%	0,012%	0,018%	-0,002%
18/9/2006 08:35	27,4	49%	0,015%	0,026%	0,014%	0,006%	0,014%	0,005%
18/9/2006 08:35	27,4	49%	0,015%	0,026%	0,014%	0,006%	0,014%	0,004%
18/9/2006 17:00	28	48%	0,013%	0,019%	0,013%	0,336%	0,011%	-0,001%
19/9/2006 11:00	27,5	49%	0,017%	0,022%	0,016%	0,011%	0,010%	-0,002%
20/9/2006 08:10	27,7	49%	0,018%	0,025%	0,018%	0,014%	0,011%	0,000%
22/9/2006 15:25	27,7	49%	0,017%	0,026%	0,019%	0,017%	0,013%	0,005%
25/9/2006 09:40	26,4	48%	0,017%	0,027%	0,023%	0,019%	0,019%	0,008%
27/9/2006 09:00	26,3	48%	0,018%	0,028%	0,022%	0,021%	0,024%	0,007%
29/9/2006 08:35	26,8	47%	0,019%	0,027%	0,023%	0,021%	0,025%	0,009%



## Apêndice C

---

# FABRICAÇÃO DOS PROTÓTIPOS

Para a realização desta pesquisa foi desenvolvido um equipamento manual, com funcionamento semelhante ao de uma máquina de tijolos modulares, para a fabricação das unidades para ensaio em laboratório.

### **C.1. Projeto e construção de máquina manual de blocos**

Para a fabricação das unidades de alvenaria nas instalações do LMABC, foi necessário construir uma máquina de blocos manual com o objetivo de se produzir a quantidade necessária de blocos para a avaliação do processo construtivo. Nas vibro-prensas usuais, a matriz e o martelo se movimentam verticalmente durante o processo de fabricação, mantendo o bloco imóvel sobre o palete. De modo distinto, a máquina desenvolvida nesta pesquisa permite que apenas o castelo se movimente, de maneira que o bloco é sacado no topo da matriz fixa após o processo de prensagem (Figura 5.23). A vibração será garantida pela instalação de um vibrador fixo de parede (tipo “carrapato”), que pôde ser facilmente adaptado ao equipamento.

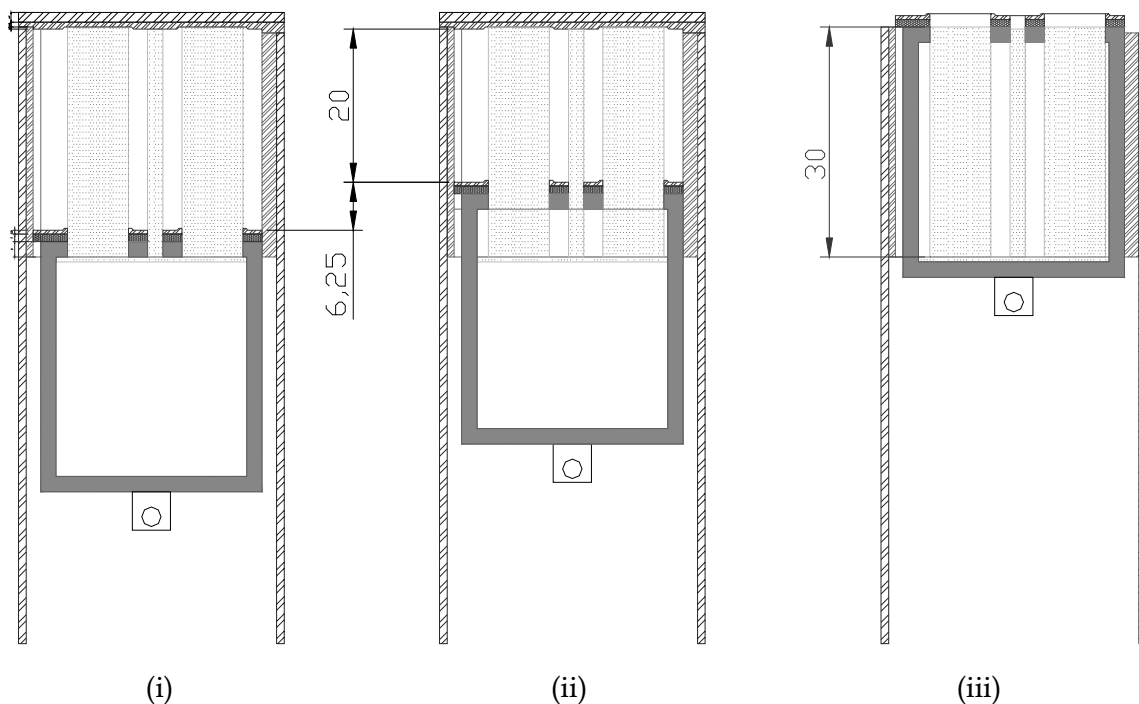


Figura C.1. Corte longitudinal da matriz da máquina de blocos em diferentes etapas do posicionamento do martelo: posição inicial (i); prensagem do bloco (ii) e extração do bloco (iii).

A matriz tem altura de 30 cm; descontando-se a espessura do palete, da chapa em que estão apoiados os copos e as barras do castelo, restam 26,25 cm para a colocação do concreto. Este espaço é suficiente para se fabricar blocos com até 20 cm de altura.

A máquina foi montada da seguinte maneira:

- i. Os copos, de PVC, foram conformados com o formato dos orifícios do bloco, com uma declividade de 0,5% para facilitar a extração. Estes foram fixados pelo fundo em chapas metálicas.
- ii. A matriz foi construída com chapas de aço, fresadas de modo que obtivessem a forma do contorno do bloco. As chapas foram parafusadas para que não houvesse alteração do alinhamento entre elas devido ao aquecimento provocado pela utilização de soldas. As chapas com os copos foram fixadas na parte inferior da matriz;
- iii. A seguir a matriz foi fixada por parafusos em chapas de aço de  $\frac{3}{4}$ " de espessura que servirão como suporte para a máquina;



- iv. Os suportes foram enrijecidos por chapas da mesma espessura nas laterais;
- v. O martelo, também montado com parafusos, foi montado sem seguida de modo que suas hastes atravessem os espaços livres entre as chapas onde estão fixados os copos.

Estas etapas de montagem podem ser visualizadas na Figura 5.24, a seguir.

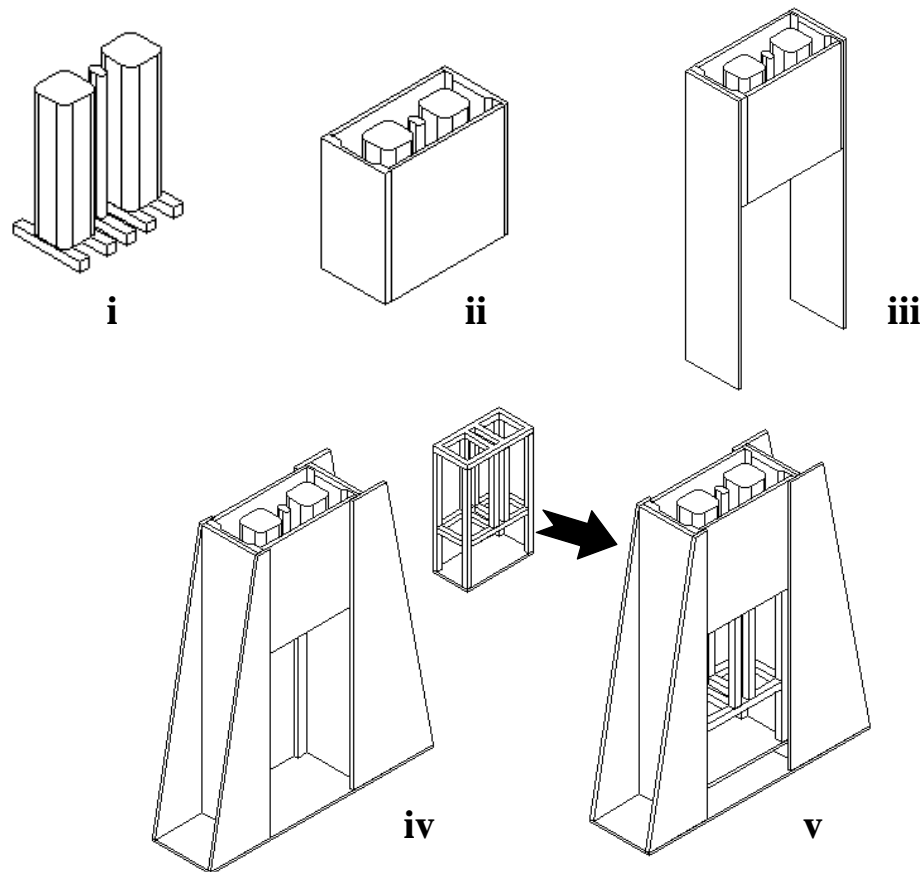


Figura C.2. Esquema de montagem da máquina manual para fabricação dos protótipos.

O dimensionamento do sistema de alavanca partiu do pressuposto de que as máquinas existentes no mercado aplicam uma pressão em torno de  $\frac{1}{2}$  tf/m<sup>2</sup> no momento da fabricação do bloco. Desta forma, a localização do ponto de apoio e as distâncias de resistência e de ação devem ser determinadas de modo que, tomando-se o peso de uma pessoa – em torno de 80 kgf – como força de ação, seja essa a pressão aplicada para a fabricação dos blocos.

Por um lado, quanto menor a distância de resistência, menor a distância de ação para uma mesma vantagem mecânica para a alavanca. Por outro lado, a amplitude de movimento é menor, comparada com uma alavanca maior. Para a construção dessa máquina de blocos, foi determinado que fosse construída uma alavanca com o menor braço de resistência possível, ou seja, o ponto de apoio foi colocado o mais próximo possível do centro do martelo da máquina (Figura C.3). Desta maneira, o sistema de alavanca não precisaria ser muito longo.

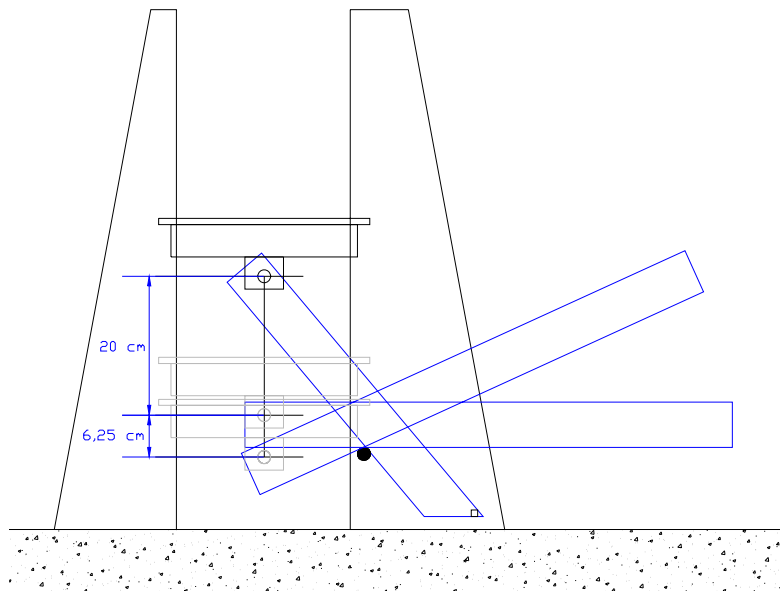


Figura C.3. Alavanca.

A alavanca foi construída com formato angular de modo que seu movimento não fosse interrompido pelo contato com o solo no último estágio de sua movimentação, como pode ser observado na figura 5.25. Esta limitação ocorreu devido ao fato da altura da máquina ter sido determinada de modo que uma pessoa possa retirar o bloco de seu topo sem dificuldade - 85 cm. O ponto de apoio é constituído de um par de mancais no qual a alavanca desliza livremente. A extremidade da alavanca está fixada a outro par de mancais na base do martelo que, devido às pequenas folgas com relação ao corpo da matriz, se movimenta apenas na direção vertical (Figura C.4). Com esta configuração, a eficiência

mecânica obtida é de aproximadamente 2,8, ou seja, a força para prensagem do bloco é em torno de 2,8 vezes maior que a força aplicada na extremidade oposta da alavanca.

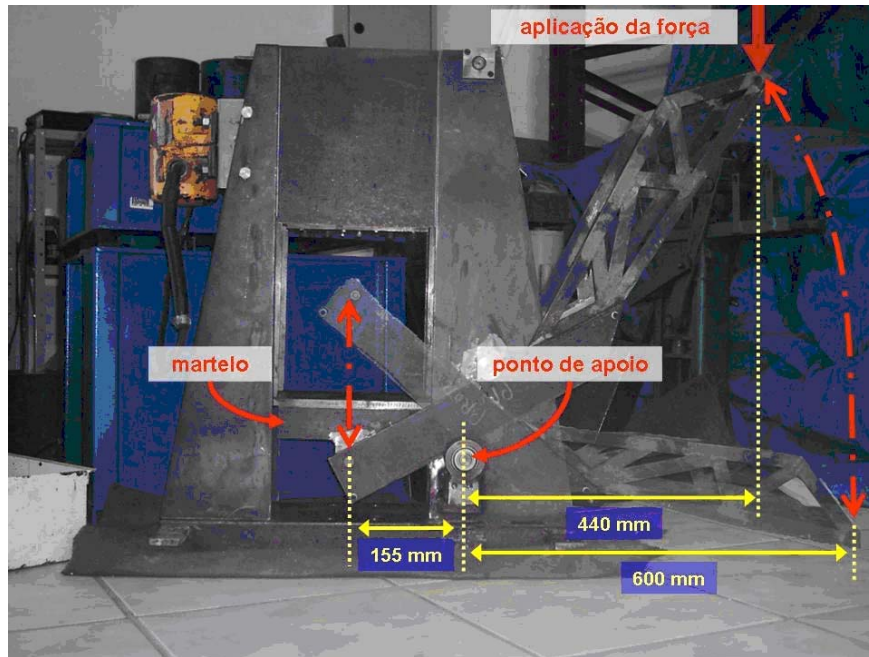


Figura C.4. Funcionamento da alavanca.

Como mostrado na figura anterior, a movimentação da máquina com este sistema de alavancas foi satisfatório, porém sem estar preenchida com concreto. Após uma série de tentativas de fabricação de blocos, fizeram-se necessárias algumas alterações na máquina, descritas a seguir:

**a) Modificação do sistema de alavanca:**

Como a amplitude de movimento da alavanca é muito grande em relação ao braço resistente curto, era necessário aplicar uma força elevada na direção horizontal para conseguir movimentar totalmente o castelo. Essa dificuldade apenas foi notada no momento em que se tentou moldar os primeiros blocos.

Para solucionar este problema, foi estudada a possibilidade de se colocar uma segunda alavanca para auxiliar a movimentação do martelo. Estas possibilidades estão ilustradas na Figura C.5, a seguir.



Figura C.5. Fases da movimentação e possibilidades de colocação de segunda alavanca.

A possibilidade de se colocar outro sistema de alavanca independente para auxiliar a movimentação foi descartada. Foi projetada uma alteração na alavanca existente, que consistiu apenas na colocação de barras soldadas em sua configuração inicial e um segundo ponto de apoio mais afastado e mais alto, de modo que num determinado momento a mesma alavanca pudesse ser movimentada a partir do ponto de apoio secundário (Figura C.6). A máquina de blocos finalizada está apresentada na Figura C.7.



Figura C.6. Estudo da nova configuração da alavanca.



Figura C.7. Máquina para fabricação dos protótipos.

### ***b) Posicionamento do sistema de vibração***

A princípio o vibrador tipo “carrapato”, que estava fixado na posição frontal da máquina, como ilustrado anteriormente na Figura 5.26, não proporcionou o adensamento do concreto de maneira uniforme no interior da matriz. Como resultado, os blocos eram extraídos com defeitos de moldagem. Para solucionar este problema, o vibrador foi deslocado para a tampa do equipamento, como pôde ser observado na Figura C.7.

### ***c) Travamento da tampa***

O sistema de fechamento da tampa da máquina escolhido a princípio era constituído de uma trava para câmaras frigoríficas comum. Apesar de este ser suficientemente resistente para suportar a força exercida pelo processo de moldagem, este sistema possuía uma regulagem mediante parafuso, que não se mantinha fixo devido às movimentações do equipamento. O travamento da tampa foi substituído por um conjunto de barras metálicas e pinos como pode ser visto na Figura C.8 a seguir.



Figura C.8. Detalhe do sistema de travamento da tampa.

### ***d) Instalação de macaco hidráulico***

Devido à dificuldade de extração manual dos blocos de concreto, com as primeiras configurações de alavanca testadas, foi instalado um macaco hidráulico (Figura C.9). Este equipamento, após a vibro-prensagem, era acionado para auxiliar no início da extração do

bloco, especialmente quando moldados traços com maiores teores de umidade, movimentando o sistema de alavanca a partir do momento que a tampa é aberta.



Figura C.9. Detalhe do macaco hidráulico.

## C.2. Paletes para fabricação

Pode-se afirmar seguramente que a conformação do encaixe fêmea na face inferior dos Blocos LMABC é a etapa mais complicada do processo de fabricação. Para tanto, foi projetada uma matriz da conformação inferior do bloco, em que foi prevista uma folga de 1 mm com relação às medidas do encaixe “macho”. Esta matriz foi fabricada em PVC (Figura C.10), e, a partir dela, foi fabricado um molde de silicone (Figura C.11). A partir deste molde, os paletes foram reproduzidos com um composto de resina acrílica e areia na proporção 1:3.

A produção diária de blocos com propriedades tecnológicas em laboratório ficou restrita ao número de paletes reproduzidos. A princípio foram fabricados 50 paletes (Figura C.11).



Figura C.10. Matriz de PVC dos paletes.





Figura C.11. Molde de silicone para reprodução dos paletes e paletes produzidos com compósito areia – resina acrílica.

Os primeiros paletes especiais utilizados para a fabricação apresentaram problema no momento de sua retirada. As peças ficaram aderidas ao bloco, de modo que o bloco era danificado no momento de sua retirada. A utilização de óleo desmoldante não foi suficiente para a solução do problema. Assim, foram testados vários tratamentos na superfície dos paletes, tais como resina epóxi, uma nova camada de resina acrílica, verniz acrílico, etc. O melhor resultado foi obtido com a aplicação do verniz; os paletes envernizados são facilmente retirados da parte inferior do bloco, necessitando apenas uma leve limpeza para sua reutilização.

A retirada dos blocos após a moldagem é possível graças às saliências colocadas no topo do martelo, que dão espaço para a colocação de uma bandeja vazada (Figura C.12).



Figura C.12. Saliências no topo do martelo para possibilitar retirada do bloco.

### C.3. Processo de fabricação

A mistura dos materiais foi feita em argamassadeira de eixo planetário. A princípio foi adotada a ordem de materiais recomendada pelos fabricantes de pigmentos inorgânicos para fabricação dos blocos: misturam-se todos os materiais secos (areia, cimento, eventuais adições e pigmentos); depois se adiciona a água e, eventualmente, o aditivo plastificante.

Entretanto, esta ordem de colocação dos materiais não se mostrou eficiente, porque os agregados não eram previamente secos para a fabricação dos blocos, mas eram colocados úmidos na betoneira. Para isso, determinava-se a umidade de cada material de acordo com a NBR9775:1987, e fazia-se a devida correção de umidade do concreto. As areias mais finas - Descalvado-Fina e Itaporanga-Peneirada - possuem uma grande tendência à aglomeração, e devido ao fato de estar previamente úmida, esta aglomeração não era desfeita com o processo de mistura ora descrito. Para desfazer estes grumos, a mistura dos materiais passou a ser realizada da seguinte forma:

- i. adicionar a areia Descalvado-Grossa e acionar o misturador;
- ii. adicionar aos poucos, com uma concha, a areia Descalvado-Fina e em seguida a areia Itaporanga-Peneirada com o misturador ligado e misturar por 1 minuto;
- iii. desligar o misturador e adicionar o cimento e eventuais adições e/ou pigmentos e misturar por 1 minuto;
- iv. adicionar a água com o misturador em funcionamento e misturar por 1 minuto;
- v. adicionar o aditivo plastificante com o misturador em funcionamento e misturar por 3 minutos.

A seguir são descritas as etapas de fabricação do bloco:

- i. o palete de resina com a conformação do encaixe “fêmea” do fundo do bloco é posicionado no interior da matriz;
- ii. em seguida, a matriz é preenchida com a quantidade de material necessária para a fabricação do bloco com altura padronizada. Essa quantidade é controlada mediante pesagem do material;
- iii. a tampa é lacrada e é aplicada carga na extremidade da alavanca para acomodação inicial do material dentro da matriz. Força aplicada: 80 kgf;



- iv. o sistema de vibração é acionado enquanto a força continua sendo aplicada na extremidade da alavanca. A vibro-prensagem é realizada até o fim da movimentação da alavanca, quando se obteve a compactação máxima para a mistura, com duração aproximada de 5 s;
- v. a tampa é aberta e o macaco hidráulico é acionado para auxiliar na retirada do bloco – após o início da extração do bloco, o macaco hidráulico é desativado, o ponto de apoio da alavanca é alterado, e a retirada do bloco continua com aplicação de força manual;

Em seqüência, o bloco, completamente extraído, é transportado para a câmara de cura com auxílio de uma bandeja adaptada à máquina, e o processo se repete. Estas etapas de fabricação podem ser visualizadas na figura C.13.

A máquina de blocos desenvolvida possibilitou apenas a moldagem do protótipo projetado. Entretanto, para a elevação de alvenarias assentadas em amarração, houve a necessidade de se dispor de meios-blocos. Essa necessidade foi suprida cortando-se os blocos principais com auxílio de máquina de corte com disco diamantado.

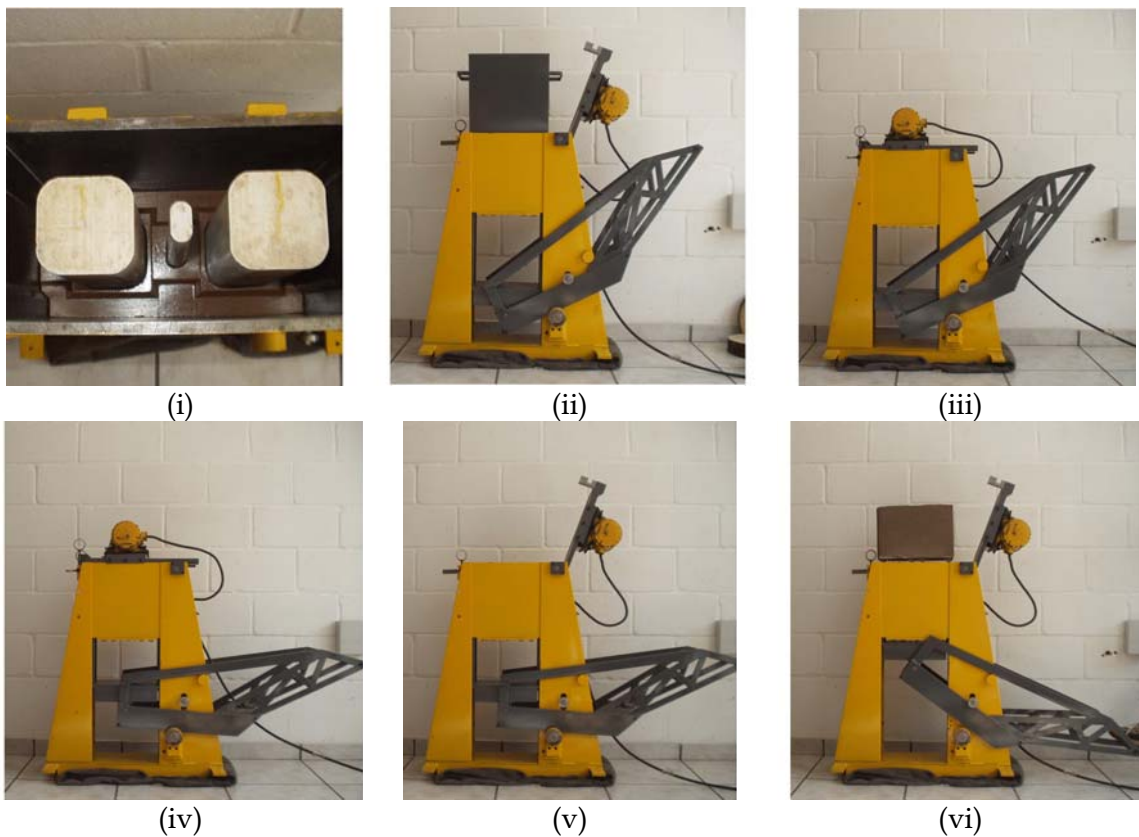


Figura C.13. Etapas de fabricação do bloco.



## Apêndice D

# TABELAS DE COMPOSIÇÕES DE PREÇOS E CUSTOS

A seguir estão apresentadas as tabelas de composições de preços e custos utilizadas na análise de custos (tabelas D.1 a D.10) para a produção e utilização dos blocos desenvolvidos nesta pesquisa.

Tabela D.1 - Alvenaria de vedação com tijolo cerâmico furado 9x19x19 cm, juntas de 12 mm com argamassa mista de cal hidratada e areia sem peneirar traço 1:4, com 100 kg de cimento.

Materiais:	Unidade	Preço Unitário	Consumo		Total/m <sup>2</sup>	
			espessura da parede (cm)		espessura da parede (cm)	
			9	19	9	19
Areia lavada tipo média	m <sup>3</sup>	R\$ 48,11	0,0134	0,0379	R\$ 0,64	R\$ 1,82
Cal hidratada CH III	kg	R\$ 0,26	2	5,67	R\$ 0,51	R\$ 1,45
Cimento Portland CP II-E-32 (resistência: 32 MPa)	kg	R\$ 0,23	1,2	3,4	R\$ 0,28	R\$ 0,79
Tijolo cerâmico furado de vedação 9x19x19 (comprimento: 190mm / largura: 90 mm / altura: 190 mm)	un.	R\$ 0,29	25	47	R\$ 7,14	R\$ 13,43
<b>Total Material:</b>					<b>R\$ 8,58</b>	<b>R\$ 17,49</b>
<b>Mão de obra:</b>						
Pedreiro	h	3,58	1	1,5	R\$ 10,25	R\$ 15,37
Servente	h	2,9	1	1,5	R\$ 8,30	R\$ 12,45
<b>Total Mão-de-obra:</b>					<b>R\$ 18,55</b>	<b>R\$ 27,82</b>
<b>Total:</b>					<b>R\$ 27,12</b>	<b>R\$ 45,31</b>

Tabela D.2 - Alvenaria estrutural com bloco cerâmico, juntas de 10 mm com argamassa mista de cimento, cal hidratada e areia sem peneirar, traço 1:0,2:5,4.

Materiais:	Unidade	Preço unitário		Consumo		Total/m <sup>2</sup>	
		dimensões (cm)		dimensões (cm)		dimensões (cm)	
		14 x 19 x 39	19 x 19 x 39	14 x 19 x 39	19 x 19 x 39	14 x 19 x 39	19 x 19 x 39
Areia lavada tipo média	m <sup>3</sup>	R\$ 48,11		0,0129	0,0174	R\$ 0,62	R\$ 0,84
Cal hidratada CH III	kg	R\$ 0,26		0,29	0,39	R\$ 0,07	R\$ 0,10
Cimento Portland CP II-E-32 (resistência: 32 MPa)	kg	R\$ 0,23		2,86	3,86	R\$ 0,66	R\$ 0,89
Bloco cerâmico vazado estrutural	un.	R\$ 0,92	R\$ 1,22	13	13	R\$ 12,02	R\$ 15,80
<b>Total Material:</b>						<b>R\$ 13,38</b>	<b>R\$ 17,63</b>
<b>Mão de obra:</b>							
Pedreiro	h	3,58		0,7	0,74	R\$ 7,17	R\$ 7,58
Servente	h	2,9		0,7	0,74	R\$ 5,81	R\$ 6,14
<b>Total Mão-de-obra:</b>						<b>R\$ 12,98</b>	<b>R\$ 13,72</b>
<b>Total:</b>						<b>R\$ 26,36</b>	<b>R\$ 31,36</b>

Tabela D.3 - Alvenaria estrutural com bloco de concreto, juntas de 10 mm com argamassa mista de cimento, cal hidratada e areia sem peneirar, traço 1:0,2:5,4.

Materiais:	Unidade	Preço unitário		Consumo		Total/m <sup>2</sup>	
		dimensões (cm)		dimensões (cm)		dimensões (cm)	
		14 x 19 x 39	19 x 19 x 39	14 x 19 x 39	19 x 19 x 39	14 x 19 x 39	19 x 19 x 39
Areia lavada tipo média	m <sup>3</sup>	R\$ 48,11		0,013	0,0176	R\$ 0,63	R\$ 0,85
Cal hidratada CH III	kg	R\$ 0,26		0,65	0,88	R\$ 0,17	R\$ 0,23
Cimento Portland CP II-E-32 (resistência: 32 MPa)	kg	R\$ 0,23		5,2	7,05	R\$ 1,20	R\$ 1,63
Bloco concreto vazado estrutural	un.	R\$ 1,15	R\$ 1,41	13,1	13,1	R\$ 15,07	R\$ 18,47
Total Material:						R\$ 17,06	R\$ 21,18
<b>Mão de obra:</b>							
Pedreiro	h	3,58		0,8	0,8	R\$ 8,20	R\$ 8,20
Servente	h	2,9		0,8	0,8	R\$ 6,64	R\$ 6,64
Total Mão-de-obra:						R\$ 14,84	R\$ 14,84
<b>Total:</b>						<b>R\$ 31,90</b>	<b>R\$ 36,01</b>

Tabela D.4 - Alvenaria estrutural com bloco de concreto celular, juntas de 10 mm com argamassa mista de cimento, cal hidratada e areia sem peneirar, traço 1:1:6.

Materiais:	Unidade	Preço unitário			Consumo			Total/m <sup>2</sup>		
		dimensões (cm)			dimensões (cm)			dimensões (cm)		
		12,5 x 30 x 60	15 x 30 x 61	20 x 30 x 62	12,5 x 30 x 60	15 x 30 x 61	20 x 30 x 62	12,5 x 30 x 60	15 x 30 x 61	20 x 30 x 62
		espessura da parede (cm)			espessura da parede (cm)			espessura da parede (cm)		
		12,5	15	20	12,5	15	20	12,5	15	20
Areia lavada tipo média	m <sup>3</sup>	R\$ 48,11			0,0091	0,0109	0,0146	R\$ 0,22	R\$ 0,30	R\$ 0,54
Cal hidratada CH III	kg	R\$ 0,26			0,92	1,1	1,46	R\$ 0,24	R\$ 0,28	R\$ 0,37
Cimento Portland CP II-E-32 (resistência: 32 MPa)	kg	R\$ 0,23			1,82	2,19	2,92	R\$ 0,42	R\$ 0,51	R\$ 0,68
Bloco concreto celular autoclavado vazado estrutural	m <sup>2</sup>	R\$ 24,21	R\$ 27,95	R\$ 37,27	1	1	1	R\$ 24,21	R\$ 27,95	R\$ 37,27
Total Material:								R\$ 25,09	R\$ 29,04	R\$ 38,86
<b>Mão de obra:</b>										
Pedreiro	h	R\$ 3,58			0,32	0,32	0,32	R\$ 3,28	R\$ 3,28	R\$ 3,28
Servente	h	R\$ 2,90			0,32	0,32	0,32	R\$ 2,66	R\$ 2,66	R\$ 2,66
Total Mão-de-obra:								R\$ 5,93	R\$ 5,93	R\$ 5,93
<b>Total:</b>								<b>R\$ 31,02</b>	<b>R\$ 34,98</b>	<b>R\$ 44,80</b>

Tabela D.5 - Alvenaria estrutural com bloco de concreto celular, juntas de 12 mm (horiz) e 10 mm (vert.) com argamassa mista de cimento, cal hidratada e areia sem peneirar, traço 1:1:6.

Materiais:	Unidade	Preço unitário			Consumo			Total/m <sup>2</sup>		
		dimensões (cm)			dimensões (cm)			dimensões (cm)		
		11,5 x 11,3 x 24	14 x 11,3 x 24	17,5 x 11,3 x 24	11,5 x 11,3 x 24	14 x 11,3 x 24	17,5 x 11,3 x 24	11,5 x 11,3 x 24	14 x 11,3 x 24	17,5 x 11,3 x 24
		espessura da parede (cm)			espessura da parede (cm)			espessura da parede (cm)		
		11,5	14	17,5	11,5	14	17,5	11,5	14	17,5
Areia lavada tipo média	m <sup>3</sup>	R\$ 48,11			0,0174	0,0212	0,0264	R\$ 0,01	R\$ 0,02	R\$ 0,03
Cal hidratada CH III	kg	R\$ 0,26			1,74	2,12	2,65	R\$ 0,45	R\$ 0,54	R\$ 0,68
Cimento Portland CP II-E-32 (resistência: 32 MPa)	kg	R\$ 0,23			3,47	4,23	5,27	R\$ 0,80	R\$ 0,98	R\$ 1,22
Bloco sílico calcáreo estrutural para alvenaria não armada	un.	R\$ 0,65	R\$ 0,84	R\$ 0,95	33	33	33	R\$ 21,45	R\$ 27,72	R\$ 31,35
Total Material:								R\$ 22,71	R\$ 29,26	R\$ 33,28
<b>Mão de obra:</b>										
Pedreiro	h	R\$ 3,58			0,85	0,85	0,85	R\$ 8,71	R\$ 8,71	R\$ 8,71
Servente	h	R\$ 2,90			0,99	1,02	1,07	R\$ 8,22	R\$ 8,47	R\$ 8,88
Total Mão-de-obra:								R\$ 16,93	R\$ 17,17	R\$ 17,59
<b>Total:</b>								<b>R\$ 39,64</b>	<b>R\$ 46,44</b>	<b>R\$ 50,87</b>

Tabela D.6 - Chapisco para parede interna ou externa com argamassa de cimento e pedrisco traço 1:4, e = 7 mm.

<b>Material:</b>	<b>Unidade</b>	<b>Preço Unitário</b>	<b>Consumo</b>	<b>Total/m<sup>2</sup></b>
Pedrisco	m <sup>3</sup>	R\$ 43,70	0,007	R\$ 0,31
Cimento Portland CP II-E-32 (resistência: 32 MPa)	kg	R\$ 0,23	2,4	R\$ 0,56
<b>Mão-de-obra:</b>				
Aplicação de chapisco	m <sup>2</sup>	-	-	R\$ 1,73
<b>Total:</b>				<b>R\$ 2,59</b>

Tabela D.7 - Emboço / Massa única para parede interna com argamassa mista de cimento, cal hidratada e areia sem peneirar, traço 1:2:9, e = 20 mm.

<b>Material:</b>	<b>Unidade</b>	<b>Preço Unitário</b>	<b>Consumo</b>	<b>Total/m<sup>2</sup></b>
Areia lavada tipo média	m <sup>3</sup>	R\$ 48,11	0,0243	R\$ 1,17
Cal hidraada CH III	kg	R\$ 0,26	3,24	R\$ 0,83
Cimento Portland CP II-E-32 (resistência: 32 MPa)	kg	R\$ 0,23	3,24	R\$ 0,75
Betoneira, elétrica. Potência 2 hp (1,5 kw), capacidade 350 l - vida útil 5.000 h	hprod	R\$ 7,57	0,007	R\$ 0,05
<b>Mão-de-obra:</b>				
Aplicação de emboço	m <sup>2</sup>	-	-	R\$ 9,73
<b>Total:</b>				<b>R\$ 12,53</b>

Tabela D.8 - Reboco para parede interna ou externa, com argamassa de cal hidratada e areia peneirada traço 1:4,5, com betoneira, e = 5 mm.

<b>Material:</b>	<b>Unidade</b>	<b>Preço Unitário</b>	<b>Consumo</b>	<b>Total/m<sup>2</sup></b>
Areia lavada tipo média	m <sup>3</sup>	R\$ 48,11	0,061	R\$ 2,93
Cal hidraada CH III	kg	R\$ 0,26	0,81	R\$ 0,21
Betoneira, elétrica. Potência 2 hp (1,5 kw), capacidade 350 l - vida útil 5.000 h	hprod	R\$ 7,57	0,0018	R\$ 0,01
<b>Mão-de-obra:</b>				
Aplicação de reboco	m <sup>2</sup>	-	-	R\$ 8,00
<b>Total:</b>				<b>R\$ 11,16</b>

Tabela D.9 - Massa impermeável para parede externa com argamassa pré-fabricada, e = 10 mm.

<b>Material:</b>	<b>Unidade</b>	<b>Preço Unitário</b>	<b>Consumo</b>	<b>Total/m<sup>2</sup></b>
argamassa de revestimento mineral leve de fachadas em monocamada (saco 30 kg)	kg	R\$ 0,40	17	R\$ 6,80
Misturador de argamassa, elétrico, potência 3 HP (2,2kW), capacidade 1,5 m <sup>3</sup> /h - vida útil 8.000 h	h prod	R\$ 7,57	0,008	R\$ 0,06
<b>Mão-de-obra:</b>				
Aplicação de reboco	m <sup>2</sup>	-	-	R\$ 8,00
<b>Total:</b>				<b>R\$ 14,86</b>

Tabela D.10 - Gesso desempenado aplicado sobre parede ou teto.

<b>Material:</b>	<b>Unidade</b>	<b>Preço Unitário</b>	<b>Consumo</b>	<b>Total/m<sup>2</sup></b>
Gesseiro	h		0,39	
Servente	h	R\$ 2,90	0,1	
Gesso (argamassa de gesso - saco 40kg)	kg	R\$ 0,35	6,2	R\$ 2,17
<b>Mão-de-obra:</b>				
Aplicação de gesso sobre bloco de concreto	m <sup>2</sup>	-	-	R\$ 3,63
<b>Total:</b>				<b>R\$ 5,80</b>